

- T_d — допуск наружного диаметра наружной резьбы;
- T_{d_2} — допуск среднего диаметра наружной резьбы;
- T_{D_1} — допуск внутреннего диаметра внутренней резьбы;
- T_{D_2} — допуск среднего диаметра внутренней резьбы;
- T_P — допуск шага резьбы калибра;
- T_{PL} — допуск среднего диаметра резьбового проходного и непроходного калибров-пробок;
- T_R — допуск среднего диаметра резьбового проходного и непроходного калибров-колец;
- T_{α_1} — допуск угла наклона боковой стороны резьбы калибра с полным профилем;
- T_{α_2} — допуск угла наклона боковой стороны резьбы калибра с укороченным профилем;
- TPS — допуск симметричности канавки во впадине резьбы укороченного профиля резьбы калибра;
- W_{GO} — величина среднедопустимого износа резьбовых проходных калибров-пробок и калибров-колец;
- W_{NG} — величина среднедопустимого износа резьбовых непроходных калибров-пробок и калибров-колец;
- Z_1 — расстояние от середины поля допуска H_1 гладкого проходного калибра-пробки до предела максимума материала внутреннего диаметра внутренней резьбы; величина среднедопустимого износа гладкого проходного калибра-пробки;
- Z_2 — расстояние от середины поля допуска H_2 гладкого проходного калибра-кольца или калибра-скобы до предела максимума материала наружного диаметра наружной резьбы; величина среднедопустимого износа гладкого проходного калибра-кольца или гладкого проходного калибра-скобы;
- Z_{PL} — расстояние от середины поля допуска T_{PL} резьбового проходного калибра-пробки до предела максимума материала среднего диаметра внутренней резьбы;
- Z_R — расстояние от середины поля допуска T_R резьбового проходного калибра-кольца до предела максимума материала среднего диаметра наружной резьбы.

2. ВИДЫ КАЛИБРОВ

Для контроля резьбы должны применяться калибры и соответствующие им контрольные и установочные калибры видов:

для наружной резьбы:

ПР (1), КПР-ПР (2), КПР-НЕ (3), К-И (6), ПР (7), У-ПР (8), НЕ (9), У-НЕ (10), НЕ (11), КНЕ-ПР (12), КНЕ-НЕ (13), КИ-НЕ (16), ПР (17), НЕ (18), К-ПР (19), К-НЕ (20), К-И (25);

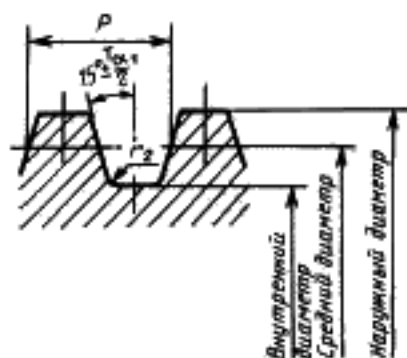
для внутренней резьбы:

ПР (21), НЕ (22), ПР (23) и НЕ (24).

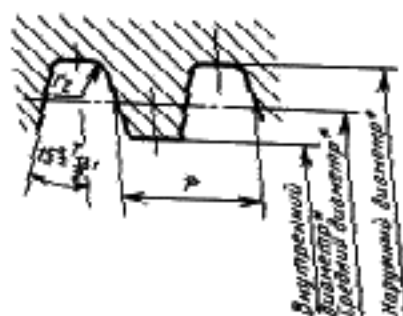
Номера видов калибров, их наименование, назначение и правила применения — по ГОСТ 24939.

3. ПРОФИЛЬ РЕЗЬБЫ И ДЛИНА РАБОЧЕЙ ЧАСТИ КАЛИБРОВ

3.1. Калибры-пробки видов КПР-ПР (2), У-ПР (8), У-НЕ (10), КНЕ-ПР (12), КНЕ-НЕ (13), КИ-НЕ (16) и ПР (21) должны иметь полный профиль резьбы в соответствии с черт. 1, калибры-кольца вида ПР (1) и калибры-скобы вида ПР (7) — в соответствии с черт. 2.



Черт. 1



Черт. 2

* Не регламентируется для калибров вида ПР (7).

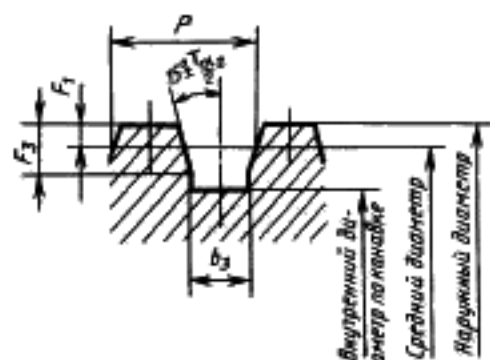
3.2. Полный профиль резьбы калибра изготавливается с радиусом закругления r_2 по впадине. Значение радиуса r_2 должно соответствовать указанным в табл. 1.

Таблица 1

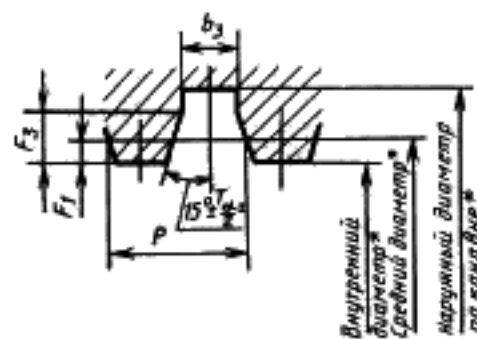
мм	
P	r_2 , не более
1,5	0,15
2; 3; 4; 5	0,25
6; 7; 8; 9; 10; 12	0,50
14; 16; 18; 20; 22; 24; 28; 32; 36; 40; 44; 48	1,00

Примечание. Размеры r_2 являются исходными при проектировании резьбообразующего инструмента и не подлежат обязательному контролю.

3.3. Калибры-пробки видов КПР-НЕ (3), К-И (6) и НЕ (22) должны иметь укороченный профиль резьбы в соответствии с черт. 3, калибры-скобы вида НЕ (9) и калибры-кольца вида НЕ (11) — в соответствии с черт. 4.



Черт. 3



Черт. 4

* Не регламентируется для калибра вида ПР (9).

3.4. Укороченный профиль резьбы калибра должен выполняться с канавкой шириной b_3 и размерами F_1 и F_3 .

Форма канавки произвольная.

Числовые значения b_3 , F_1 и F_3 должны соответствовать указанным в табл. 2.

Значение F_1 является справочным и служит для расчета наружного и внутреннего диаметров резьбы калибров с укороченным профилем и непосредственному контролю не подлежит.

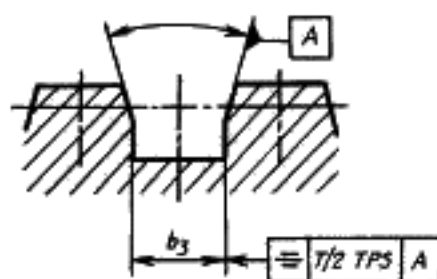
Таблица 2

мм					
P	$F_1 = 0,1P$	b_3		TPS	F_3
		Номин.	Пред. откл.		
1,5	0,15	0,60	$\pm 0,04$	0,04	От 0,20 до 0,51
2	0,20	0,85	$\pm 0,05$	0,05	» 0,20 » 0,57
3	0,30	1,25	$\pm 0,08$	0,08	» 0,32 » 0,92
4	0,40	1,70	$\pm 0,10$	0,10	От 0,40 до 1,15
5	0,50	2,20			» 0,50 » 1,15
6	0,60	2,65			» 0,70 » 1,30
7	0,70	3,10			» 0,89 » 1,52
8	0,80	3,60			» 0,99 » 1,73
9	0,90	4,05			» 1,20 » 1,93
10	1,00	4,50			» 1,37 » 2,12
12	1,20	5,40			» 1,76 » 2,51

P	$F_1 = 0,1P$	b_3		TPS	F_3
		Номинал.	Пред. откл.		
14	1,40	6,35	$\pm 0,15$	0,15	От 1,77 до 2,89
16	1,60	7,25			» 2,16 » 3,28
18	1,80	8,20			» 2,45 » 3,57
20	2,00	9,15			» 2,75 » 3,87
22	2,20	10,10			» 3,04 » 4,16
24	2,40	11,05			» 3,33 » 4,45
28	2,80	12,90			» 4,01 » 5,13
32	3,20	14,90	$\pm 0,20$	0,20	От 4,13 до 5,63
36	3,60	16,85			» 4,63 » 6,12
40	4,00	18,70			» 5,31 » 6,80
44	4,40	20,60			» 5,89 » 7,39
48	4,80	22,50			» 6,48 » 7,97

Примечание. Вместо размера b_3 и допуска симметричности TPS допускается контролировать высоту F_3 .

3.5. Допуск симметричности TPS канавки шириной b_3 относительно базовой плоскости симметрии боковых сторон профиля резьбы (черт. 5) должен быть не более значений, указанных в табл. 2.

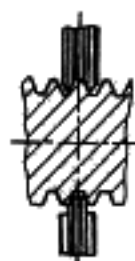


Черт. 5

Предельное отклонение ширины канавки b_3 может быть увеличено на удвоенную разность между допуском симметричности TPS и отклонением симметричности, если отклонение симметричности меньше допуска симметричности TPS.

3.6. Профиль ролика резьбового калибра-скобы видов ПР (7) и НЕ (9) при угле подъема резьбы свыше 4° подлежит корректированию.

3.7. Профиль ролика калибра вида НЕ (9) должен быть выполнен так, чтобы он соприкасался только с двумя боковыми сторонами контролируемой резьбы согласно черт. 6.



Черт. 6

3.8. Длина резьбы рабочей части резьбовых калибров должна быть не менее значений, указанных в табл. 3.

Таблица 3

Обозначение (номер вида) калибра	Длина резьбы рабочей части калибра, мм
ПР (1)	$0,8N_k$
КПР-ПР (2)	$0,8N_k + P$
КПР-НЕ (3)	$3P$
К-И (6)	$3P$
ПР (7)	$0,8N_k$
У-ПР (8)	$0,8N_k + P$
НЕ (9)	В соответствии с п. 3.7
У-НЕ (10)	$3P$
НЕ (11)	$3P$
КНЕ-ПР (12)	$3P$
КНЕ-НЕ (13)	$3P$
КИ-НЕ (16)	$3P$
ПР (21)	$0,8N_k$
НЕ (22)	$3P$

Примечание. Для длин свинчивания L по ГОСТ 9562 длина резьбы рабочей части проходных калибров должна составлять не менее 0,8 длины свинчивания резьбы.

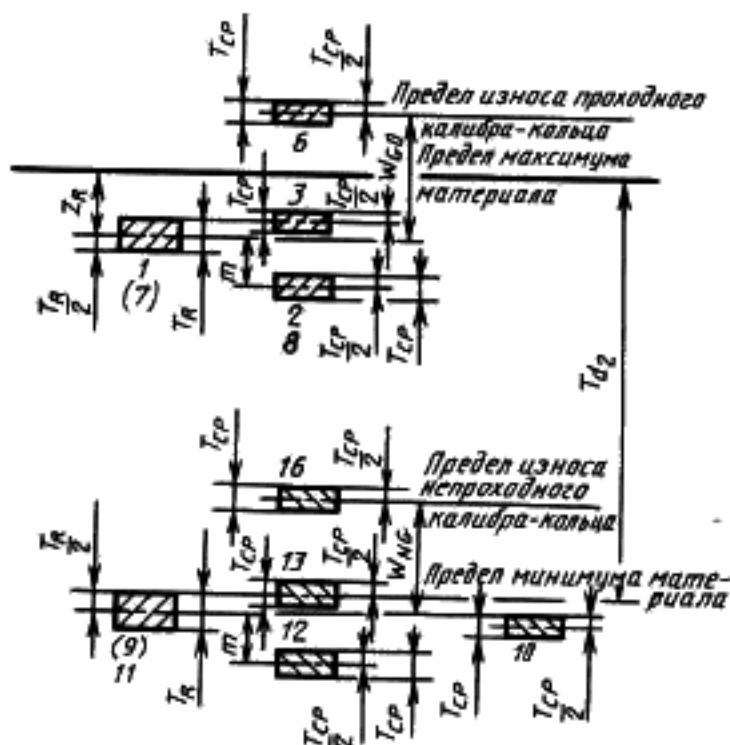
3.9. Длина рабочей части гладких калибров для контроля наружного диаметра наружной резьбы и внутреннего диаметра внутренней резьбы должна быть не менее значений, указанных в табл. 4.

Таблица 4

Обозначение (номер вида) калибра	Длина рабочей части калибра, мм
ПР (7)	$3P$ (для калибра-скобы) $0,8N_k$ (для калибра-кольца)
НЕ (18)	$3P$
К-ПР (19)	$3P$
К-НЕ (20)	$3P$
ПР (23)	$0,8N_k$
НЕ (24)	$3P$
К-И (25)	$3P$

4. ДОПУСКИ РЕЗЬБОВЫХ КАЛИБРОВ

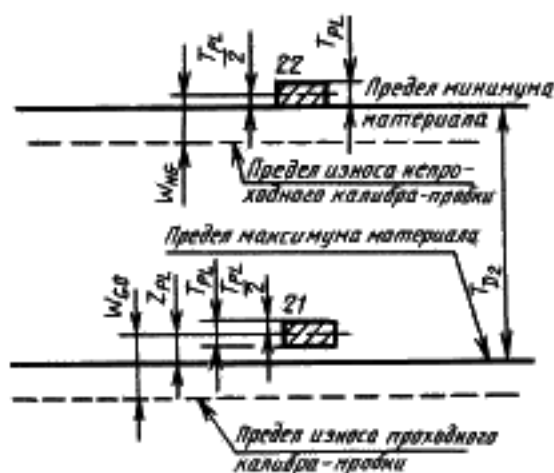
4.1. Расположение полей допусков среднего диаметра резьбы калибров для контроля наружной резьбы и относящихся к ним контрольных и установочных калибров-пробок должно соответствовать указанному на черт. 7, а для контроля внутренней резьбы — указанному на черт. 8.



Черт. 7

Примечания:

1. Числа у полей допусков обозначают номера видов калибров.
2. Поля допусков калибров видов ПР (7) и НЕ (9) являются справочными и изображены условно.



Черт. 8

4.2. Допуски и величины, определяющие положение полей допусков и предел износа резьбовых калибров, должны соответствовать указанным в табл. 5.

Таблица 5

мкм

$T_{d_2}; T_{D_2}$ по ГОСТ 9562	T_R	T_{PL}	T_{CP}	m	Z_R	Z_{PL}	W_{CO}		W_{NG}	
							Калибр-кольцо	Калибр-пробка	Калибр-кольцо	Калибр-пробка
Св. 125 до 200	26	16	14	22	12	17	30	25	22	17
• 200 • 315	34	20	18	28	17	23	37	30	28	22
• 315 • 500	42	26	22	35	29	35	48	39	36	28

мкм

T _{α2} ; T _{α1} по ГОСТ 9562	T _R	T _{PL}	T _{CP}	m	Z _K	Z _{PL}	W _{CO}		W _{NG}	
							Калибр-кольцо	Калибр-пробка	Калибр-кольцо	Калибр-пробка
Св. 500 до 800	54	32	26	43	40	46	60	48	45	33
♦ 800 ♦ 1180	66	38	30	51	48	54	72	57	54	39
♦ 1180 ♦ 1700	80	48	38	62	58	64	90	72	68	49
♦ 1700 ♦ 2120	96	58	46	74	70	76	108	87	81	60

Примечания:

1. Значения T_{CP} максимальные. При расчете размеров резьбовых калибров видов КПР-ПР (2), У-ПР (8), У-НЕ (10) и КНЕ-ПР (12) допускается увеличение наименьшего предельного размера среднего диаметра резьбы калибров на величину до T_{CP}/2 для обеспечения запаса на износ.

2. С целью ограничения числа проходных калибров для контроля резьбы с одинаковым основным отклонением, но разной степени точности рекомендуется изготавливать их для резьбы с наименьшими значениями допусков, установленными в ГОСТ 9562.

3. Допуски T_R, T_{PL}, T_{CP} включают в себя отклонения формы профиля резьбы и отклонение от цилиндричности среднего диаметра.

4.3. Допуски угла наклона боковой стороны резьбы калибров должны быть расположены симметрично ($\pm \frac{T_{\alpha 1}}{2}$) или ($\pm \frac{T_{\alpha 2}}{2}$) относительно номинального угла.

Значения $\frac{T_{\alpha 1}}{2}$ для полного профиля резьбы и $\frac{T_{\alpha 2}}{2}$ для укороченного профиля резьбы должны соответствовать указанным в табл. 6.

Таблица 6

P, мм	$\frac{T_{\alpha 1}}{2}$	$\frac{T_{\alpha 2}}{2}$	P, мм	$\frac{T_{\alpha 1}}{2}$	$\frac{T_{\alpha 2}}{2}$
1,5	12	16	22; 24; 28; 32; 36; 40; 44; 48	6	8
2	10	14			
3	9	13			
4; 5	8	11			
6; 7; 8; 9	7	10			
10; 12; 14; 16; 18; 20		9			

4.4. Допуск шага T_p резьбовой части калибров должен соответствовать указанному в табл. 7.

Таблица 7

Длина резьбы рабочей части калибра, мм	T _p , мкм
До 32	5
Св. 32 ♦ 50	6
♦ 50 ♦ 80	7
♦ 80 ♦ 120	8
♦ 120	

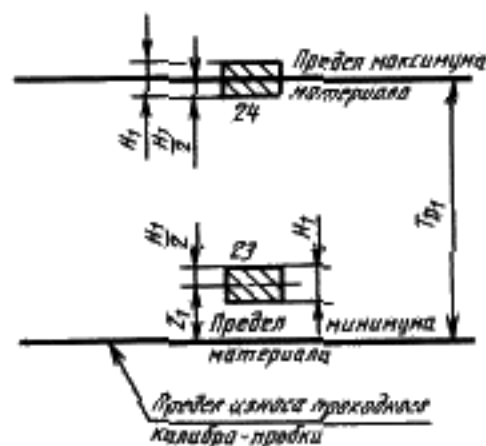
Примечания:

1. Значение T_p относится к расстояниям между любыми витками резьбы калибра.

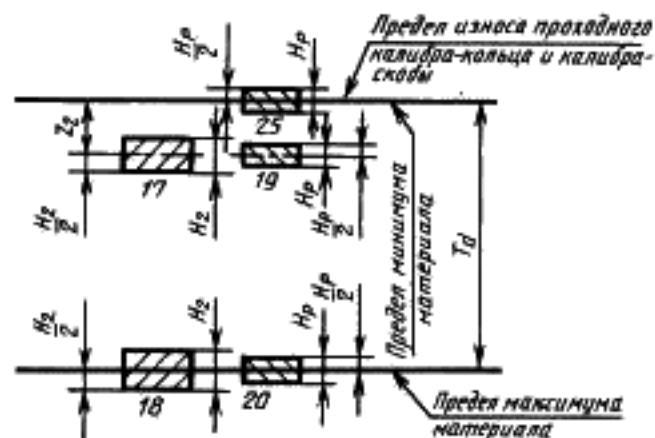
2. Действительное отклонение может быть со знаком минус или плюс.

5. ДОПУСКИ ГЛАДКИХ КАЛИБРОВ

5.1. Расположение полей допусков гладких калибров для контроля наружного диаметра наружной резьбы и относящихся к ним контрольных калибров-пробок должно соответствовать указанному на черт. 9, а для гладких калибров для контроля внутреннего диаметра внутренней резьбы — на черт. 10.



Черт. 9



Черт. 10

5.2. Допуски и величины, определяющие положение полей допусков и предел износа гладких калибров для контроля наружного диаметра наружной резьбы и относящихся к ним контрольных калибров должны соответствовать указанным в табл. 8, а для калибров для контроля внутреннего диаметра внутренней резьбы — в табл. 9.

Таблица 8

мкм

T_d по ГОСТ 9562	H_2	H_r	Z_2
Св. 140 до 335	16	4	38
• 335 • 850	30	6	54
• 850 • 950	42	8	60
• 950 • 1120	46	10	80
• 1120 • 1500	52	12	90

Таблица 9

мкм

T_D по ГОСТ 9562	H_1	Z_1
Св. 180 до 375	16	38
• 375 • 710	26	52
• 710 • 1250	46	65
• 1250 • 1600	58	80
• 1600 • 2120	64	90

6. РАСЧЕТ КАЛИБРОВ

6.1. Размеры диаметров резьбовых калибров для контроля наружной резьбы и относящихся к ним контрольных и установочных калибров-пробок должны определяться по формулам, указанным в табл. 10, а для калибров для контроля внутренней резьбы — указанным в табл. 11.

Т а б л и ц а 10

Обозначение (номер вида) калибра	Наименование и назначение калибра	Профиль разреза по чертежу	Наружный диаметр		Средний диаметр		Внутренний диаметр	
			Номинал.	Предел откл.	Номинал	Предел откл.	Номинал.	Предел откл.
ПР (1)	Калибр-кольцо резьбовой проходной нерегулируемый	2	D_4 не менее	—	$d_2 + es_{d_2} - Z_R$	$\pm \frac{T_R}{2}$	D_1	$\pm \frac{T_R}{2}$
КПР-ПР (2)	Калибр-пробка резьбовой контрольный проходной для нового резьбового проходного нерегулируемого калибра-кольца	1	d	$\pm T_{PL}$	$d_2 + es_{d_2} - Z_R - m$	$\pm \frac{T_{CPR}}{2}$	d_3 , не более	—
КПР-НЕ (3)	Калибр-пробка резьбовой контрольный непроходной для нового резьбового проходного нерегулируемого калибра-кольца	3	$d_2 + es_{d_2} - Z_R + \frac{T_R}{2} + 2F_1$	$\pm \frac{T_{PL}}{2}$	$d_2 + es_{d_2} - Z_R + \frac{T_R}{2}$	$\pm \frac{T_{CPR}}{2}$	d_3 , по канавке, не более	—
К-И (6)	Калибр-пробка резьбовой контрольный для контроля износа резьбового проходного нерегулируемого калибра-кольца	3	$d_2 + es_{d_2} - Z_R + W_{GO} + 2F_1$	$\pm \frac{T_{PL}}{2}$	$d_2 + es_{d_2} - Z_R + W_{GO}$	$\pm \frac{T_{CPR}}{2}$	d_3 , по канавке, не более	—
ПР (7)	Калибр-скоба резьбовой проходной	2	Размеры и предельные отклонения не регламентированы, а определяются калибром вида У-ПР (8). Радиальное биение профиля роликов не более 5 мкм.					
У-ПР (8)	Калибра-пробка резьбовой установочный для резьбового проходного калибра-скобы	1	d	$\pm T_{PL}$	$d_2 + es_{d_2} - Z_R - m$	$\pm \frac{T_{CPR}}{2}$	d_3 , не более	—
НЕ (9)	Калибр-скоба резьбовой непроходной	4	Размеры и предельные отклонения не регламентированы, а определяются калибром вида У-НЕ (10). Радиальное биение профиля роликов не более 5 мкм. Профиль роликов необходимо выполнять в соответствии с п. 3.7.					

Продолжение табл. 10

Обозначение (номер вида) калибра	Наименование и назначение калибра	Профиль резьбы по чертежу	Наружный диаметр		Средний диаметр		Внутренний диаметр	
			Номинал.	Предел откл.	Номинал	Предел откл.	Номинал.	Предел откл.
У-НЕ (10)	Калибр-пробка резьбовой установочный для резьбового непроходного калибра-скобы	1	$d - T_{d_1}$	$\pm T_{Pl}$	$d_2 + es_{d_2} - T_{d_2} - \frac{T_R - T_{CSP}}{2}$	$\pm \frac{T_{CSP}}{2}$	$d_3 - T_{d_2}'$ не более	—
НЕ (11)	Калибр-кольцо резьбовой непроходной нерегулируемый	4	D_A , по канавке, не менее	—	$d_2 + es_{d_2} - T_{d_2} - \frac{T_R}{2}$	$\pm \frac{T_R}{2}$	$d_2 + es_{d_2} - T_{d_2} - \frac{T_R - 2F_1}{2}$	$\pm T_R$
КНЕ-ПР (12)	Калибр-пробка резьбовой контрольный проходной для нового резьбового непроходного нерегулируемого калибра-кольца	1	d	$\pm T_{Pl}$	$d_1 + es_{d_1} - T_{d_1} - \frac{T_R - m}{2}$	$\pm \frac{T_{CSP}}{2}$	$d_3 - T_{d_2}'$ не более	—
КНЕ-НЕ (13)	Калибр-пробка резьбовой контрольный проходной для нового резьбового непроходного нерегулируемого калибра-кольца	1	$d - T_{d_2}$	$\pm T_{Pl}$	$d_2 + es_{d_2} - T_{d_2}$	$\pm \frac{T_{CSP}}{2}$	$d_3 - T_{d_2}'$ не более	—
КИ-НЕ (16)	Калибр-пробка резьбовой контрольный для контроля износа резьбового непроходного нерегулируемого калибра-кольца	1	$d - T_{d_2} - \frac{T_R}{2} + W_{NG}$	$\pm T_{Pl}$	$d_1 + es_{d_1} - T_{d_1} - \frac{T_R}{2} + W_{NG}$	$\pm \frac{T_{CSP}}{2}$	$d_3 - T_{d_2}'$ не более	—

Примечания:

- Числовые значения es_{d_1} следует принимать с учетом их знаков.
- Формулы для расчета размеров и предельные отклонения среднего диаметра калибров-колец видов ПР (1) и НЕ (11) приведены для координирования полей допусков контрольных калибров и контроля калибров-колец измерительными приборами.
- Значения W_{CSP} и W_{NG} калибров-пробок видов К-И (6) и КИ-НЕ (16) следует принимать по табл. 5 для калибров-колец.
- При расчете размеров калибров-колец вида ПР (1) с номинальным диаметром резьбы свыше 160 мм по согласованию с заказчиком допускается

увеличение допуска внутреннего диаметра от $\pm \frac{T_R}{2}$ до $\pm T_R$.

Таблица 11

Обозначение (номер вида) калибра	Наименование и назначение калибра	Профиль резьбы по чертежу	Наружный диаметр		Средний диаметр			Внутренний диаметр	
			Номинал.	Пред. откл.	Номинал.	Пред. откл.	Предел износа	Номинал.	Пред. откл.
ПР (21)	Калибр-пробка резь- бовой проходной	1	$d + Z_{PL}$	$\pm T_{PL}$	$D_2 + Z_{PL}$	$\pm \frac{T_{PL}}{2}$	$D_2 + Z_{PL} - W_{GO}$	d_3 , не более	—
НЕ (22)	Калибр-пробка резь- бовой непроходной	3	$D_2 + T_{D_2} +$ $+\frac{T_{PL}}{2} + 2f_1$	$\pm T_{PL}$	$D_1 + T_{D_2} +$ $+\frac{T_{PL}}{2}$	$+\frac{T_{PL}}{2}$	$D_2 + T_{D_2} +$ $+\frac{T_{PL}}{2} - W_{NG}$	d_3 , по канавке, не более	—

С. 12 ГОСТ 10071—89

6.2. Размеры диаметров гладких калибров для контроля наружного диаметра наружной резьбы и их контрольных калибров-пробок должны определяться по формулам, указанным в табл. 12, а для контроля внутреннего диаметра внутренней резьбы — в табл. 13.

Таблица 12

Обозначение (номер вида) калибра	Наименование и назначение калибра	Диаметр калибра	
		Номин.	Пред. откл.
ПР (17)	Калибр-кольцо гладкий проходной или калибр-скоба гладкий проходной	$d - Z_2$	$\pm \frac{H_2}{2}$
НЕ (18)	Калибр-скоба гладкий непроходной или калибр-кольцо гладкий непроходной	$d - T_d$	$\pm \frac{H_2}{2}$
К-ПР (19)	Калибр-пробка гладкий контрольный проходной для нового гладкого проходного калибра-скобы	$d - Z_2$	$\pm \frac{H_p}{2}$
К-НЕ (20)	Калибр-пробка гладкий контрольный проходной для нового гладкого непроходного калибра-скобы	$d - T_d$	$\pm \frac{H_p}{2}$
К-И (25)	Калибр-пробка гладкий контрольный для контроля износа гладкого проходного калибра-скобы	d	$\pm \frac{H_p}{2}$

Таблица 13

Обозначение (номер вида) калибра	Наименование и назначение калибра	Диаметр калибра		
		Номин.	Пред. откл.	Предел износа
ПР (23)	Калибр-пробка гладкий проходной	$D_1 + Z_1$	$\pm \frac{H_1}{2}$	D_1
НЕ (24)	Калибр-пробка гладкий непроходной	$D_1 + T_{D_1}$	$\pm \frac{H_1}{2}$	—

ИНФОРМАЦИОННЫЕ ДАННЫЕ

1. РАЗРАБОТАН И ВНЕСЕН Министерством станкостроительной и инструментальной промышленности СССР
2. УТВЕРЖДЕН И ВВЕДЕН В ДЕЙСТВИЕ Постановлением Государственного комитета СССР по управлению качеством продукции и стандартам от 26.10.89 № 3214
3. Стандарт полностью соответствует СТ СЭВ 353—88
4. ВЗАМЕН ГОСТ 10071—79
5. ССЫЛОЧНЫЕ НОРМАТИВНО-ТЕХНИЧЕСКИЕ ДОКУМЕНТЫ

Обозначение НТД, на который дана ссылка	Номер пункта
ГОСТ 9484—81	Вводная часть
ГОСТ 9562—81	Вводная часть, разд. 1, 3.8, 4.2, 5.2
ГОСТ 24737—81	Вводная часть
ГОСТ 24939—81	Разд. 2

6. ПЕРЕИЗДАНИЕ