

**М Е Ж Г О С У Д А Р С Т В Е Н Н Ы Й                    С Т А Н Д А Р Т**

**КАЛИБРЫ ДЛЯ ТРЕУГОЛЬНОЙ РЕЗЬБЫ БУРИЛЬНЫХ  
ТРУБ С ВЫСАЖЕННЫМИ КОНЦАМИ И МУФТ К НИМ**

**ГОСТ  
10653—84**

**Типы, основные размеры и допуски**

Gauges for triangular thread of internal-external upset drill pipes with couplings.  
Types, basic dimensions and tolerances

**Взамен  
ГОСТ 10653—63**

МКС 17.040.30  
ОКП 39 3191

Постановлением Государственного комитета СССР по стандартам от 26 марта 1984 г. № 981 дата введения установлена

01.01.85

Настоящий стандарт распространяется на калибры для треугольной резьбы бурильных труб с высаженными концами и муфт к ним по ГОСТ 631—75.

Показатели технического уровня, установленные настоящим стандартом, соответствуют требованиям, предъявляемым к изделиям высшей категории качества.

## 1. ТИПЫ КАЛИБРОВ

1.1. Калибры должны изготавливаться типов:

- Р — резьбовые рабочие (пробки и кольца);
- К-Р — резьбовые контрольные (пробки и кольца);
- Г — гладкие рабочие (пробки и кольца);
- К-Г — гладкие контрольные (пробки).

1.2. Правила применения калибров указаны в приложении.

1.3. Технические условия — по ГОСТ 24672—81.

## 2. ОБОЗНАЧЕНИЯ

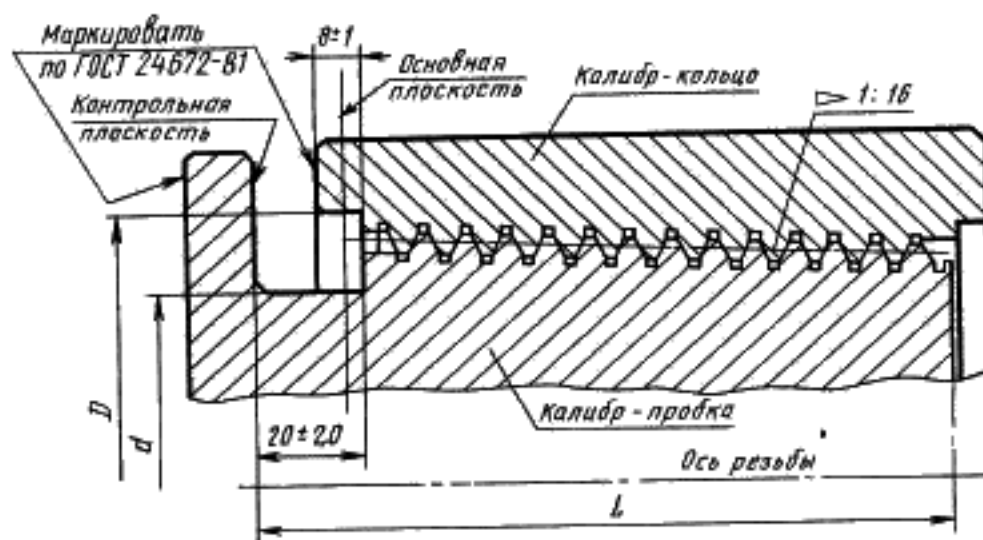
2.1. В настоящем стандарте приняты следующие буквенные обозначения размеров и допусков:

- $A_M$  — натяг резьбы муфты по рабочему калибру-пробке;
- $A_T$  — натяг резьбы трубы по рабочему калибру-кольцу;
- $c$  — срез вершины резьбы калибра;
- $D$  — диаметр выточки калибра-кольца;
- $d$  — диаметр проточки калибра-пробки;
- $L$  — длина от малого торца до контрольной плоскости резьбового калибра-пробки;
- $L_1$  — длина гладкого рабочего калибра-пробки;
- $L_2$  — длина гладкого калибра-кольца;
- $l_3$  — длина гладкого контрольного калибра-пробки;
- $P$  — шаг резьбы;
- $N$  — действительный натяг рабочего калибра-кольца по контрольному калибру-пробке;
- $S$  — действительный натяг контрольного калибра-кольца по контрольному калибру-пробке;
- $S_1$  — действительный натяг рабочего калибра-пробки по контрольному калибру-кольцу.

### 3. ПРОФИЛЬ РЕЗЬБЫ, ОСНОВНЫЕ РАЗМЕРЫ И ДОПУСКИ РЕЗЬБОВЫХ КАЛИБРОВ

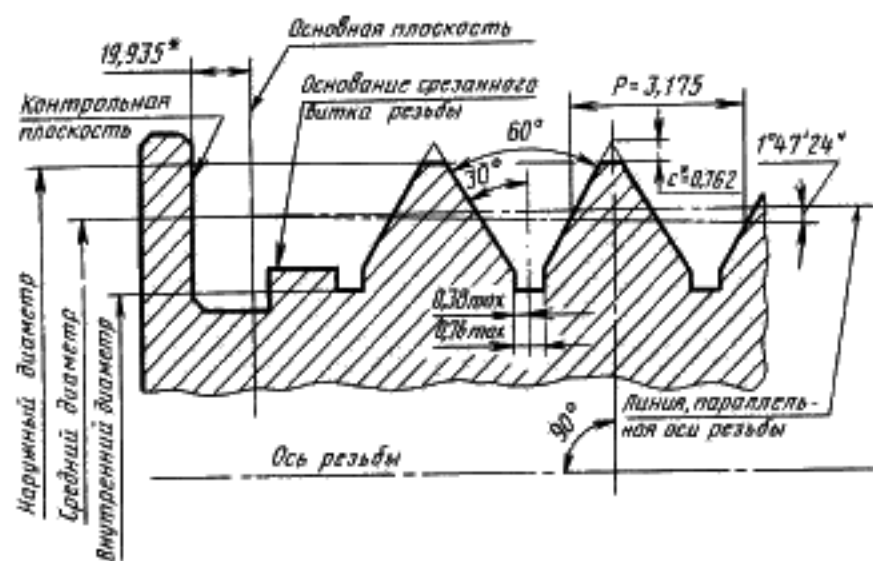
3.1. Профиль резьбы, основные размеры и предельные отклонения рабочих и контрольных калибров должны соответствовать указанным на черт. 1 и 2 и в табл. 1 и 2.

Форма канавки произвольная.

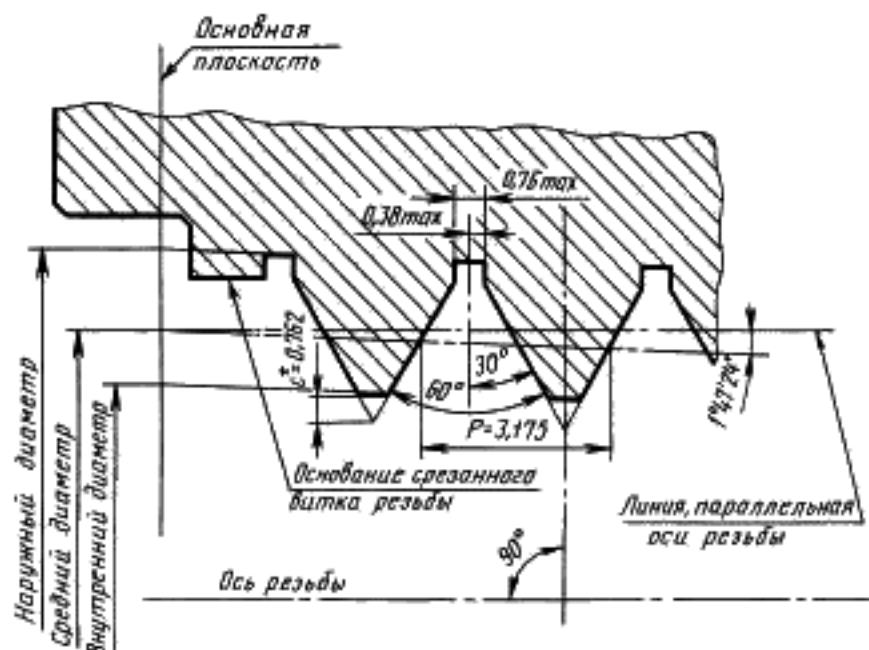


Черт. 1

#### Профиль резьбы калибров-пробок Р и К-Р



## Профиль резьбы калибров-колец Р и К-Р



\* Размеры для справок.

Черт. 2

Таблица 1

мм

Условное обозначение трубы	Диаметр в основной плоскости						D	d	L
	Калибры-пробки Р и К-Р			Калибры-кольца Р и К-Р					
	наружный +0,075 -0,125	средний	внутренний, не более	наружный, не менее	средний	внутренний -0,125 +0,075			
B60	59,665	58,439	56,553	60,325	58,439	57,213	63	55	59
B73	72,365	71,139	69,253	73,025	71,139	69,913	76	68	72
B89	88,240	87,014	85,128	88,900	87,014	85,788	92	84	72
B102	100,940	99,714	97,828	101,600	99,714	98,488	106	96	81
B114; H102	113,640	112,414	110,528	114,300	112,414	111,188	118	109	91
B127; H114	126,340	125,114	123,228	127,000	125,114	123,888	131	122	91
B140	140,640	139,414	137,528	141,300	139,414	138,188	145	136	97
B168	167,615	166,389	164,503	168,275	166,389	165,163	172	163	103,5
H60	66,802	65,576	63,690	67,462	65,576	64,350	71	61	59
H73	81,103	79,877	77,991	81,763	79,877	78,651	85	76	72
H89	96,470	95,244	93,358	97,130	95,244	94,018	100	91	72
H140	153,340	152,114	150,228	154,000	152,114	150,888	157	148	97

Размеры в мм

Размеры калибра	Предельные отклонения			
	Рабочий калибр		Контрольный калибр	
	пробка	кольцо	пробка	кольцо
Средний диаметр	$\pm 0,025$	—	$\pm 0,012$	—
Шаг $P$	0,015	0,022	0,010	0,015
Угол наклона боковой стороны профиля ( $30^\circ$ )	$\pm 12'$	$\pm 18'$	$\pm 9'$	$\pm 13'$
Разность средних диаметров на длине резьбы калибра без крайних полных витков (конусность)	+0,025	—0,005 —0,030	+0,025	—0,005 —0,030
$L$	+4	—	$\pm 0,1$	—

**Примечания:**

1. Предельные отклонения шага резьбы, указанные в табл. 2, относятся к расстоянию между любыми витками резьбы. Действительное отклонение может быть со знаком минус или плюс.

2. Шаг измеряется параллельно оси резьбы.

3.2. Длина калибров-колец (рабочего и контрольного) устанавливается рабочими чертежами и не подлежит обязательному контролю, но должна удовлетворять требованиям черт. 3а и 3в.

Длина контрольного калибра-кольца должна соответствовать длине рабочего калибра-кольца.

3.3. Взаимосвязь между контрольными калибрами, рабочими калибрами и резьбой изделия, а также предельные отклонения натяга указаны на черт. 3.

3.4. При изготовлении рабочие калибры-пробки должны быть припасованы к контрольному калибру-кольцу с натягом, равным действительному натягу данного контрольного калибра-кольца по контрольному калибру-пробке. Предельное отклонение припасовки  $\pm 0,1$  мм.

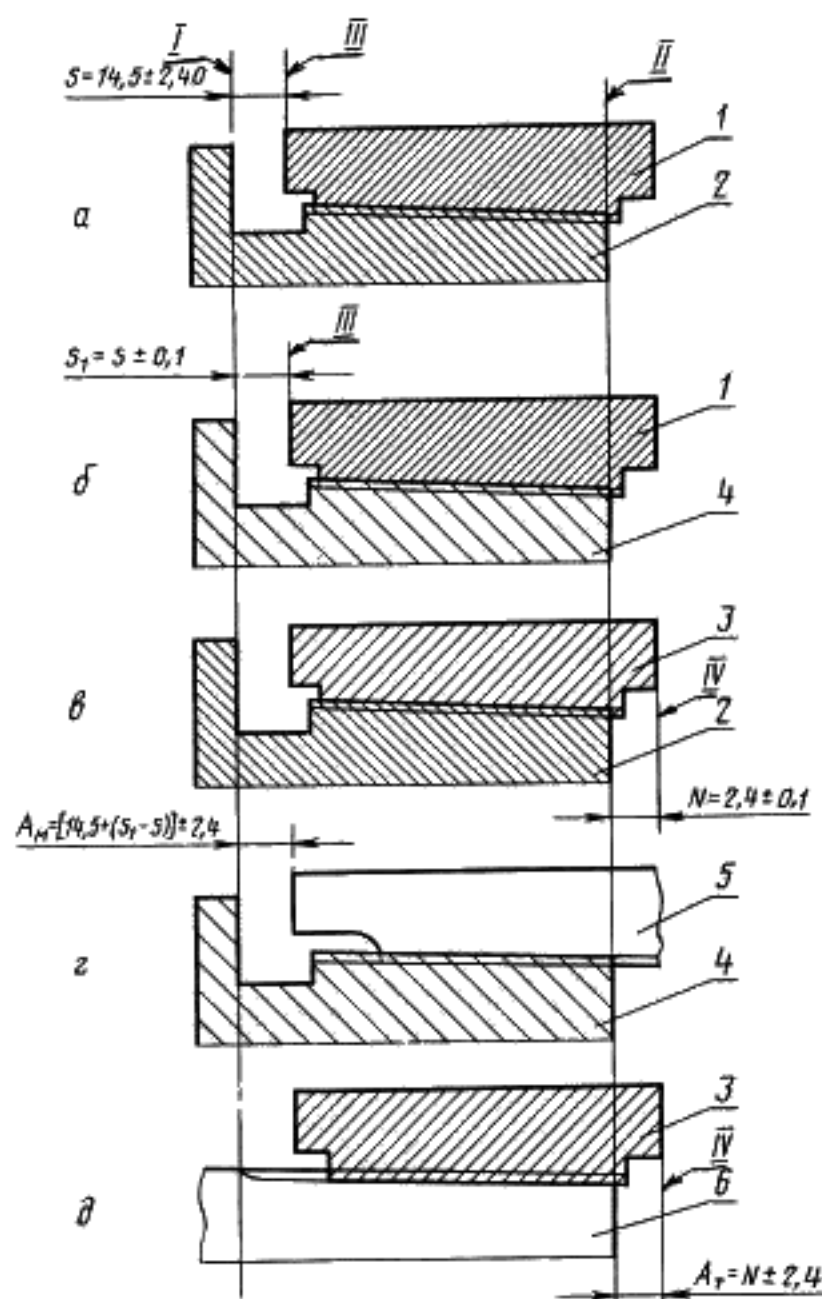
На контрольном калибре-кольце должно быть указано действительное значение его натяга по парному контрольному калибру-пробке.

3.5. При изготовлении рабочие калибры (пробки и кольца) считаются годными, если их натяги по контрольным калибрам будут выдержаны в пределах, указанных на черт. 3б и 3в при условии соблюдения всех геометрических параметров в заданных пределах.

**Примечание.** На черт. 3б и 3в предельные отклонения указаны для изготовителя калибров.

3.6. Износ калибров, выраженный изменением натягов  $S$ ,  $S_1$  и  $N$  в процессе эксплуатации калибров не должен выходить за пределы плюс 0,25 мм, минус 0,5 мм.

3.7. Допуск прямолинейности боковых сторон профиля резьбы — 3 мкм.



- I* — контрольная плоскость калибров-пробок (рабочего и контрольного);  
*II* — контрольная плоскость контрольного калибра-пробки; *III* — контрольная плоскость контрольного калибра-кольца; *IV* — контрольная плоскость рабочего калибра-кольца;  
 1 — контрольный калибр-кольцо; 2 — контрольный калибр-пробка;  
 3 — рабочий калибр-кольцо; 4 — рабочий калибр-пробка; 5 — муфта,  
 6 — труба

Черт. 3

3.8. Допуск прямолинейности образующей конуса калибров (пробок и колец) по линии среднего диаметра резьбы — в пределах  $1/2$  поля допуска конусности.

3.9. Допуск перпендикулярности контрольных плоскостей калибра-пробки к оси резьбы должен быть:

- 0,030 мм для калибра-пробки Р;
- 0,020 мм для калибра-пробки К-Р.

3.10. Допуск параллельности контрольной плоскости припасованного калибра-кольца относительно контрольной плоскости контрольного калибра-пробки должен быть:

- 0,050 для калибра-кольца Р;
- 0,035 для калибра-кольца К-Р.

## С. 6 ГОСТ 10653—84

Контроль следует производить на расстоянии 3—5 мм от внешнего края торца.

3.11. Комплект рабочих резьбовых калибров должен состоять из калибра-пробки и калибра-кольца. Комплект контрольных резьбовых калибров состоит из контрольного калибра-пробки и приспособленного к нему контрольного калибра-кольца.

По заказу потребителя допускается изготовление отдельно рабочих калибров-пробок и рабочих калибров-колец.

При одновременном заказе не менее 10 рабочих калибров (пробок и колец) и комплекта контрольных калибров рабочие калибры приспособываются к данным контрольным калибрам.

3.12. Условное обозначение калибра должно состоять из наименования калибра («пробка», «кольцо», «контрольный калибр-пробка», «контрольный калибр-кольцо»), типа калибра, условного обозначения трубы и обозначения настоящего стандарта.

Пример условного обозначения резьбового рабочего калибра-кольца для бурительных труб с высаженными наружу концами условного диаметра 89 мм:

*Кольцо Р Н89 ГОСТ 10653—84*

То же, для бурительных труб с высаженными внутрь концами:

*Кольцо Р В89 ГОСТ 10653—84*

То же, для труб с левой резьбой:

*Кольцо Р В89 ЛН ГОСТ 10653—84*

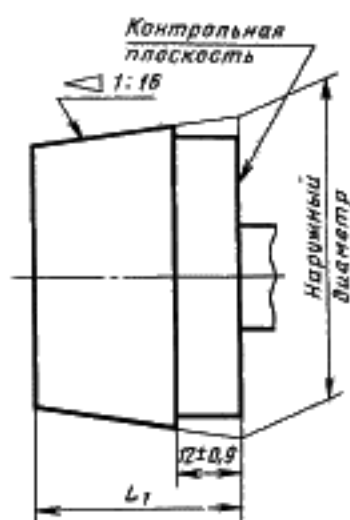
То же, для бурительных труб с высаженными наружу концами условного диаметра 102 мм или с высаженными внутрь концами условного диаметра 114 мм:

*Кольцо Р В114 Н102 ГОСТ 10653—84*

## 4. ОСНОВНЫЕ РАЗМЕРЫ И ДОПУСКИ ГЛАДКИХ КАЛИБРОВ

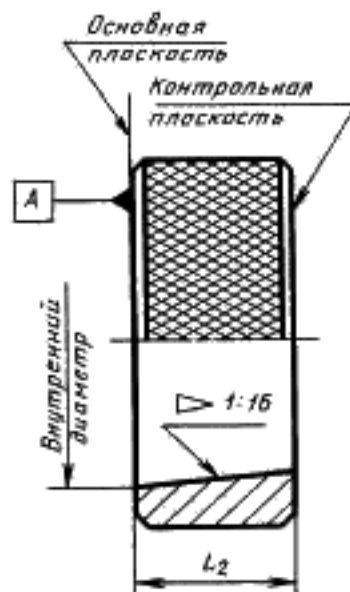
4.1. Основные размеры и предельные отклонения рабочих и контрольных калибров должны соответствовать указанным на черт. 4—6 и в табл. 3.

Калибр-пробка Г



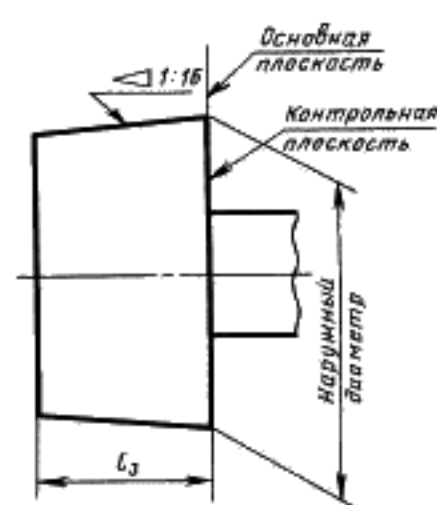
Черт. 4

Калибр-кольцо Г



Черт. 5

Калибр-пробка К-Г



Черт. 6

Таблица 3

мм

Условное обозначение трубы	Калибр-пробка				Калибр-кольцо	$L_1$ h15	$L_2$ h12	$l_3$	Предельное отклонение конусности калибра-пробки на его длине	
	рабочий		контрольный						Предельное отклонение конусности калибра-пробки на его длине	рабочего
	Наружный диаметр	Пред. откл.	Наружный диаметр	Пред. откл.	Внутренний диаметр					
B60	57,025		60,173		60,173	62	39,065	39,065		
B73	69,725	$\pm 0,010$	72,873	$\pm 0,010$	72,873	75	52,065	52,065		
B89	85,600		88,748		88,748	75	52,065	52,065		$\pm 0,010$
B102	97,300		101,448		101,448	84	61,065	61,065		
B114; H102	111,000		114,148		114,148	94	71,065	71,065		
B127; H114	123,700	$\pm 0,015$	126,848	$\pm 0,012$	126,848	94	71,065	71,065		
B140	138,000		141,148		141,148	100	77,065	77,065	$\pm 0,010$	$\pm 0,012$
B168	164,975		168,123		168,123	106	83,565	85,565		$\pm 0,012$
H60	64,162		67,310		67,310	62	39,065	39,065		$\pm 0,010$
H73	77,463	$\pm 0,010$	81,611	$\pm 0,010$	81,611	75	52,065	52,065		
H89	93,830		96,978		96,978	75	52,065	52,065		
H140	150,700	$\pm 0,015$	153,848	$\pm 0,012$	153,848	100	77,065	77,065		$\pm 0,012$

4.2. Калибр-кольцо должен быть припасован по краске к контрольному калибру-пробке. Прилегание конусных поверхностей должно быть не менее 80 %. Толщина слоя краски должна составлять не более 0,006 мм.

4.3. При контроле припасованного калибра-кольца его плоскость А должна совпадать с контрольной плоскостью контрольного калибра-пробки. Предельные отклонения смещения контрольной плоскости нового калибра-кольца  $\pm 0,1$  мм, предельно изношенного — плюс 0,5 мм.

4.4. Комплект гладких калибров должен состоять из рабочего калибра-пробки, контрольного калибра-пробки и припасованного к нему рабочего калибра-кольца.

По заказу потребителя допускается изготовление отдельно рабочих калибров-пробок и калибров-колец. К одному контрольному калибру-пробке припасовывается не более 10 калибров-колец.

4.5. Условное обозначение гладкого калибра должно соответствовать п. 3.12.

Пример условного обозначения гладкого рабочего калибра-кольца для бурильных труб с высаженными наружу концами условного диаметра 89 мм:

*Кольцо Г Н89 ГОСТ 10653—84*

То же, для бурильных труб с высаженными внутрь концами:

*Кольцо Г В89 ГОСТ 10653—84*

То же, для бурильных труб с высаженными наружу концами условного диаметра 102 мм или с высаженными внутрь концами условного диаметра 114 мм:

*Кольцо Г В114 Н102 ГОСТ 10653—84*

## ПРАВИЛА ПРИМЕНЕНИЯ КАЛИБРОВ

1. Для определения действительного натяга  $S_1$  и  $N$  должны применяться контрольные резьбовые калибры. До начала эксплуатации калибров следует определить действительный натяг  $S$  контрольной пары новых или отремонтированных калибров (черт. 3а). Значение этого натяга маркируется на контрольном калибре-кольце.

2. Резьбовой контрольный калибр-кольцо предназначен для определения действительного натяга  $S_1$  резьбового рабочего калибра-пробки (черт. 3б). Значение этого натяга маркируется на рабочем калибре-пробке.

В случае определения действительного натяга новых рабочих калибров-пробок по контрольному калибру-кольцу, по которому не производилась припасовка при изготовлении, действительный натяг может выходить за предельные отклонения  $\pm 0,1$  мм.

3. Резьбовой контрольный калибр-пробка предназначен для определения действительного натяга  $N$  резьбового рабочего калибра-кольца (черт. 3в). Значение этого натяга маркируется на рабочем калибре-кольце.

В случае определения действительного натяга новых рабочих калибров-колец по контрольному калибру-пробке, по которому не производилась припасовка при изготовлении, действительный натяг может выходить за предельные отклонения  $\pm 0,1$  мм.

4. Резьбовой рабочий калибр-пробка предназначен для контроля натяга  $A_M$ , установленного в ГОСТ 631—75. При этом рекомендуется учитывать разность натягов  $S_1 - S$  (черт. 3е).

5. Резьбовой рабочий калибр-кольцо предназначен для контроля натяга  $A_T$ , установленного в ГОСТ 631—75. При этом рекомендуется учитывать действительное значение натяга  $N$  (черт. 3д).

6. Гладкий рабочий калибр-пробка предназначен для контроля конусности внутреннего диаметра резьбы муфты; гладкий рабочий калибр-кольцо — для контроля конусности наружного диаметра резьбы трубы.

7. Гладкий контрольный калибр-пробка предназначен для припасовки к нему конуса гладкого рабочего калибра-кольца по краске и контроля внутреннего диаметра калибра-кольца в основной плоскости.