

к ГОСТ 25575—83 Калибры для соединений с трапецеидальной резьбой обсадных труб и муфт к ним. Типы, основные размеры и допуски (см. Переиздание, апрель 1991 г., с Изменениями № 1 и 2; сб. «Калибры». Часть 2. Издание 2003 г. с Изменениями № 1 и 2)

В каком месте	Напечатано	Должно быть
Пункт 3.1. Графа «Диаметр в измерительной плоскости пробки типа Г-У $d_1$ ». Для диаметра трубы 140 мм	131,825	131,875

(ИУС № 2 2006 г.)

---

**М Е Ж Г О С У Д А Р С Т В Е Н Н Ы Й                      С Т А Н Д А Р Т**


---

**КАЛИБРЫ ДЛЯ СОЕДИНЕНИЙ С ТРАПЕЦЕИДАЛЬНОЙ РЕЗЬБОЙ  
ОБСАДНЫХ ТРУБ И МУФТ К НИМ**
**ГОСТ  
25575—83**
**Типы, основные размеры и допуски**

 Gauges for trapezoidal thread connections for casing pipes with couplings.  
Types, basic dimensions and tolerances

 МКС 17.040.30  
ОКП 39 3173

**01.01.85**

Настоящий стандарт распространяется на рабочие и контрольные конические резьбовые и гладкие калибры, предназначенные для контроля трапецеидальной резьбы и уплотнительных поверхностей соединений типов ОТТМ, ОТТГ и ТБО обсадных труб и муфт к ним по ГОСТ 632.

**1. ТИПЫ КАЛИБРОВ**

1.1. Калибры должны изготавливаться следующих типов:

Р — резьбовые рабочие пробки и кольца;

К-Г-Р — гладкие контрольные пробки;

Г — гладкие рабочие пробки и кольца;

К-Г-Г — гладкие контрольные пробки;

Г-У — гладкие рабочие пробки и кольца (для соединений типов ОТТГ и ТБО);

К-Г-Г-У — гладкие контрольные пробки (для соединений типов ОТТГ и ТБО).

1.2. Назначение калибров установлено в приложении.

1.3. Технические условия на калибры должны соответствовать ГОСТ 24672.

**2. ОБОЗНАЧЕНИЯ**

2.1. В настоящем стандарте приняты следующие обозначения:

 $D$  — внутренний диаметр резьбы калибра-кольца типа Р в измерительной плоскости;

 $D_1$  — диаметр калибра-кольца типа Г в измерительной плоскости;

 $d$  — диаметр калибра-пробки типа Г в измерительной плоскости;

 $d_1$  — диаметр калибра-пробки типа Г-У в измерительной плоскости;

 $d_2$  — диаметр калибра-пробки типа К-Г-Р в измерительной плоскости;

 $d_3$  — диаметр калибра-пробки типа К-Г-Г в измерительной плоскости;

 $d_4$  — диаметр калибра-пробки типа К-Г-Г-У и калибра-кольца типа Г-У в измерительной плоскости;

 $d_5$  — внутренний диаметр резьбы калибра-пробки типа Р в основной плоскости;

 $d_6$  — диаметр проточки калибров-пробок типов Р и Г;

 $L$  — длина калибра-кольца типа Р;

 $l$  — длина калибра-пробки типа Г;

 $l_1$  — длина калибра-пробки типа К-Г-Р;

 $l_2$  — длина калибра-пробки типа К-Г-Г и калибра-кольца типа Г;

 $l_3$  — расстояние от измерительной плоскости до малого торца калибра-пробки типа Р.

## 3. ОСНОВНЫЕ РАЗМЕРЫ

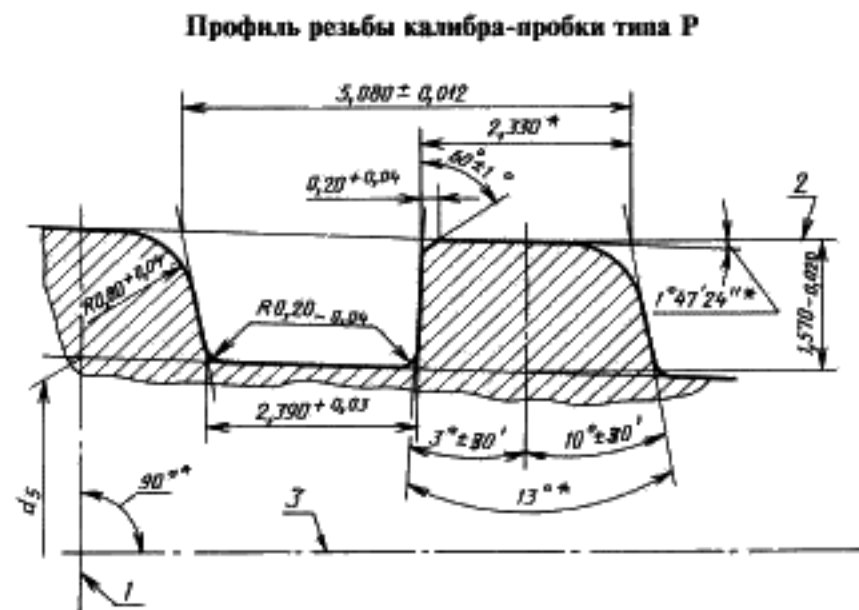
3.1. Основные размеры рабочих и контрольных калибров, профиль резьбы и их предельные отклонения указаны на черт. 1—8 и в таблице.



\* Размер для справок.

1 — основная плоскость; 2 — измерительная плоскость; 3 — ось резьбы

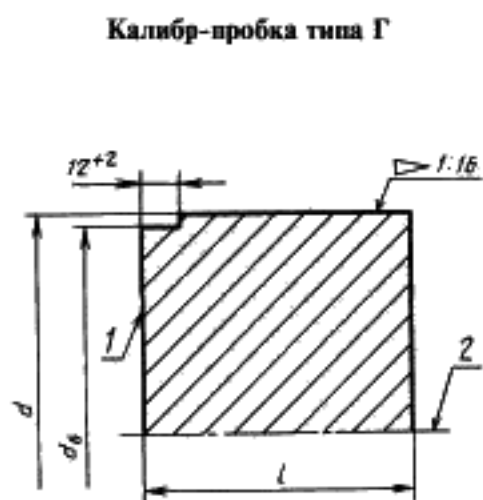
Черт. 1



\* Размеры для справок.

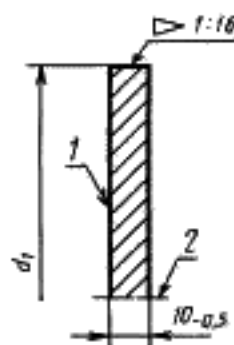
1 — основная плоскость; 2 — линия, параллельная оси резьбы; 3 — ось резьбы

Черт. 2



1 — измерительная плоскость; 2 — ось калибра

Черт. 3

**Калибр-пробка типа Г-У**

1 — измерительная плоскость; 2 — ось калибра

Черт. 4

**Калибр-кольцо типа Р и калибр-пробка типа К-Г-Р**

\* Размер для справок.

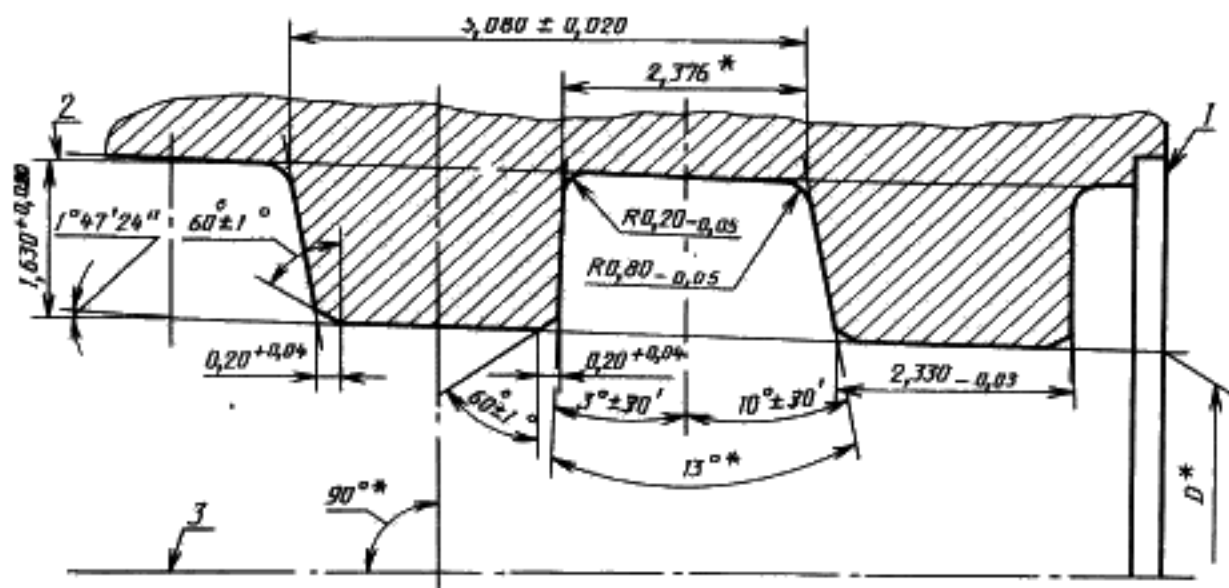
1 — измерительные плоскости; 2 — ось калибров

Черт. 5

13-2-1004

197

Профиль резьбы калибра-кольца типа Р

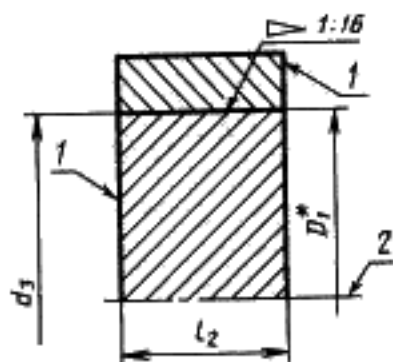


\* Размеры для справок.

1 — измерительная плоскость; 2 — линия, параллельная оси резьбы; 3 — ось резьбы

Черт. 6

Калибр-кольцо типа Г и калибр-пробка типа К-Г-Г

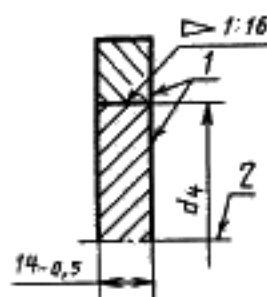


\* Размер для справок.

1 — измерительные плоскости; 2 — ось калибров

Черт. 7

Калибр-кольцо типа Г-У и калибр пробка типа К-Г-Г-У



1 — измерительные плоскости; 2 — ось калибров

Черт. 8

мм

Условный диаметр трубы	Диаметр в измерительной плоскости								Диаметр проточки пробки типов Р и Г $d_6$	Данна калибров				Расстояние от измерительной плоскости до малого торца пробки типа Р $l_4$
	внутренний резьбы кольца типа Р $D$	кольца типа Г $D_1$	пробки типа Г $d$	пробки типа Г-У $d_1$	пробки типа К-Г-Р $d_2$	пробки типа К-Г-Г $d_3$	пробки типа К-Г-Г-У, кольца типа Г-У $d_4$	внутренний диаметр резьбы и основной плоскости пробки типа Р $d_5$		кольца типа Р $L$	пробки типа Г $l$	пробки типа К-Г-Р $l_1$	пробки типа К-Г-Г, кольца типа Г $l_2$	
114	108,475	111,675	112,225	106,800	112,225	114,300	106,375	111,100	109	64	65	60	42	77
127	121,050	124,250	124,925	119,375	124,925	127,000	118,950	123,800	122	66	67	62	44	79
140	133,500	136,700	137,625	131,825	137,625	139,700	131,400	136,500	135	70	71	66	48	83
146	139,850	143,050	143,975	138,175	143,975	146,050	137,750	142,850	141	70	71	66	48	83
168	161,825	165,025	166,200	160,150	166,200	168,275	159,725	165,075	163	74	75	70	52	87
178	171,100	174,300	175,725	169,425	175,725	177,800	169,000	174,600	173	78	79	74	56	91
194	186,725	189,925	191,600	185,050	191,600	193,675	184,625	190,475	189	82	83	78	60	95
219	211,750	214,950	217,000	210,075	217,000	219,075	209,650	215,875	214	88	89	84	66	101
245	237,150	240,350	242,400	235,475	242,400	244,475	235,050	241,275	239	88	89	84	66	101
273	265,725	268,925	270,975	264,050	270,975	273,050	263,625	269,850	268	88	89	84	66	101
299	291,125	294,325	296,375	—	296,375	298,450	—	295,250	293	88	89	84	66	101
324	316,525	319,725	321,775	—	321,775	323,850	—	320,650	319	88	89	84	66	101
340	332,400	335,600	337,650	—	337,650	339,725	—	336,525	335	88	89	84	66	101

Примечание. Предельные отклонения размера  $d_4$  относятся только к калибрам-пробкам типа К-Г-Г-У.

(Измененная редакция, Изм. № 1, 2).

## С. 5 ГОСТ 25575—83

3.2. Предельные отклонения (в мм) разности наружных и внутренних диаметров резьбы должны быть:

калибра-пробки типа Р на длине $l_3=20$ . . . . .	+0,020
калибра-кольца типа Р на длине $L$ . . . . .	$\begin{matrix} -0,010 \\ -0,035 \end{matrix}$

Предельные отклонения разности диаметров должны быть:

калибров-пробок типов К-Г-Р и К-Г-Г соответственно на длине $l_1$ и $l_2$ : +0,010 — для калибров длиной до 56 мм +0,015 * * * * * свыше 56 мм;	
калибров-пробок типа Г на длине $l=12$ . . . . .	$\begin{matrix} +0,020 \\ -0,010 \end{matrix}$
калибров-колец типа Г на длине $l_2$ . . . . .	-0,025
калибров-пробок типов Г-У и К-Г-Г-У и калибров-колец типа Г-У на длине калибра . . . . .	$\pm 0,005$

При контроле разности диаметров вышеуказанных резьбовых и гладких калибров на другой длине предельные отклонения должны быть пропорционально изменены.

3.3. Предельные отклонения шага резьбы относятся к расстоянию между двумя любыми витками резьбы калибров.

3.4. Шаг резьбы и ширина площадки измеряются параллельно оси резьбы калибра.

3.5. При припасовке калибров-колец типов Р и Г соответственно к калибрам-пробкам типов К-Г-Р и К-Г-Г расстояние между измерительными плоскостями калибров должно быть равно номинальному значению размеров  $l_1$  и  $l_2$ . Предельные отклонения  $\pm 0,10$  мм. Несовпадение измерительных плоскостей при припасовке калибров-колец типа Г-У к калибрам-пробкам типа К-Г-У должно быть не более  $\pm 0,10$  мм.

3.6. Допуск параллельности измерительных плоскостей при припасовке рабочих калибров-колец к контрольным калибрам-пробкам должен быть 0,05 мм.

3.7. Допуск перпендикулярности измерительных плоскостей к оси резьбы и к оси рабочих поверхностей соответственно резьбовых и гладких калибров-пробок должен быть 0,025 мм.

3.8. Допуск прямолинейности боковых сторон профиля резьбы должен быть 0,003 мм.

3.9. Параметр шероховатости поверхности профиля резьбы  $Ra$  по ГОСТ 2789 не должен быть более 0,32 мкм.

3.10. Комплект калибров для каждого типа соединения обсадных труб должен состоять из контрольных и рабочих резьбовых и гладких калибров, указанных в п. 1.1.

По заказу потребителя допускается изготовление отдельно рабочих резьбовых и гладких калибров-пробок или калибров-колец.

Калибры-кольца в количестве до 10 шт. должны комплектоваться с одним гладким контрольным калибром-пробкой, к которому они должны быть припасованы.

3.11. Условное обозначение калибра должно включать:

наименование и тип калибра;

обозначение резьбы, состоящее из назначения и условного диаметра трубы и типа резьбы;

обозначение настоящего стандарта.

**Примеры условных обозначений калибров**

Резьбовой рабочий калибр-пробка для контроля резьбы муфт к трубам с условным диаметром 299 мм:

*Пробка Р Обс 299 тр кон ГОСТ 25575—83*

Гладкий рабочий калибр-кольцо для контроля уплотнительного конического пояса труб с условным диаметром 140 мм:

*Кольцо Г-У Обс 140 тр кон ГОСТ 25575—83*

**Примечание.** Условное обозначение калибров для труб с условным диаметром 114 мм и муфт к ним дополнительно должно включать буквы НКМ. Например:

*Кольцо Р Обс НКМ 114 тр кон ГОСТ 25575—83.*

## НАЗНАЧЕНИЕ КАЛИБРОВ

1. Пробки типов Р, Г и Г-У для муфт к трубам соединений ОТТМ и ОТТГ и раструбных концов труб соединений типа ТБО.

Т а б л и ц а 1

Тип пробки	Область применения
Р	Контроль профиля и внутреннего диаметра резьбы
Г	Контроль конусности (разности внутренних диаметров) и внутреннего диаметра резьбы
Г-У	Контроль конусности (разности диаметров) и диаметра уплотнительной конической расточки муфт к трубам соединений типа ОТТГ и раструбных концов труб соединений типа ТБО

2. Пробки типов К-Г-Р, К-Г-Г и К-Г-Г-У и кольца типов Р, Г и Г-У для труб соединений ОТТМ и ОТТГ и ниппельных концов труб соединений типа ТБО.

Т а б л и ц а 2

Тип калибра	Область применения
К-Г-Р	Контроль внутреннего диаметра резьбы калибра-кольца типа Р
К-Г-Г	Контроль диаметра калибра-кольца типа Г
К-Г-Г-У	Контроль диаметра калибра-кольца типа Г-У, для труб соединений типа ОТТГ и ниппельных концов труб соединений типа ТБО
Р	Контроль профиля и внутреннего диаметра резьбы
Г	Контроль конусности (разности наружных диаметров) и наружного диаметра резьбы
Г-У	Контроль конусности (разности диаметров) и диаметра уплотнительного конического пояса для труб соединений типа ОТТГ и ниппельных концов труб соединений типа ТБО

(Измененная редакция, Изм. № 1).

## ИНФОРМАЦИОННЫЕ ДАННЫЕ

1. РАЗРАБОТАН И ВНЕСЕН Министерством нефтяной промышленности
2. УТВЕРЖДЕН И ВВЕДЕН В ДЕЙСТВИЕ Постановлением Государственного комитета СССР по стандартам от 05.01.83 № 2
3. ВВЕДЕН ВПЕРВЫЕ
4. ССЫЛОЧНЫЕ НОРМАТИВНО-ТЕХНИЧЕСКИЕ ДОКУМЕНТЫ

Обозначение НТД, на который дана ссылка	Номер пункта
ГОСТ 632—80	Вводная часть
ГОСТ 2789—73	3.9
ГОСТ 24672—81	1.3

5. ИЗДАНИЕ с ИЗМЕНЕНИЯМИ 1 и 2, утвержденными в июле 1986 г. и в январе 1988 г. (ИУС 10—86, ИУС 4—88)