

ГОСТ 10—88

МЕЖГОСУДАРСТВЕННЫЙ СТАНДАРТ

НУТРОМЕРЫ МИКРОМЕТРИЧЕСКИЕ

ТЕХНИЧЕСКИЕ УСЛОВИЯ

Издание официальное



Москва
Стандартинформ
2006

НУТРОМЕРЫ МИКРОМЕТРИЧЕСКИЕ

Технические условия

Inside micrometers. Specifications

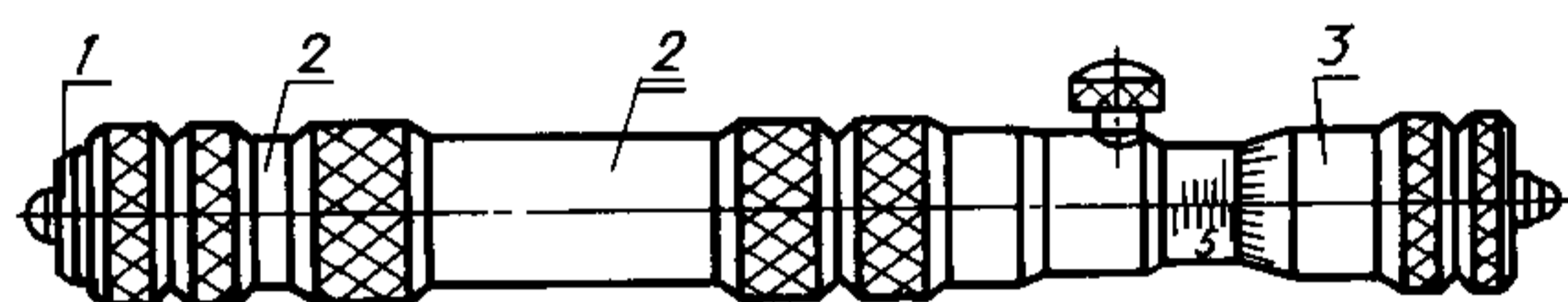
ГОСТ
10—88МКС 17.040.30
ОКП 39 3456Дата введения 01.01.90

Настоящий стандарт распространяется на микрометрические нутромеры (далее — нутромеры) с ценой деления 0,01 мм для измерения внутренних размеров от 50 до 6000 мм.

1. ОСНОВНЫЕ ПАРАМЕТРЫ И РАЗМЕРЫ

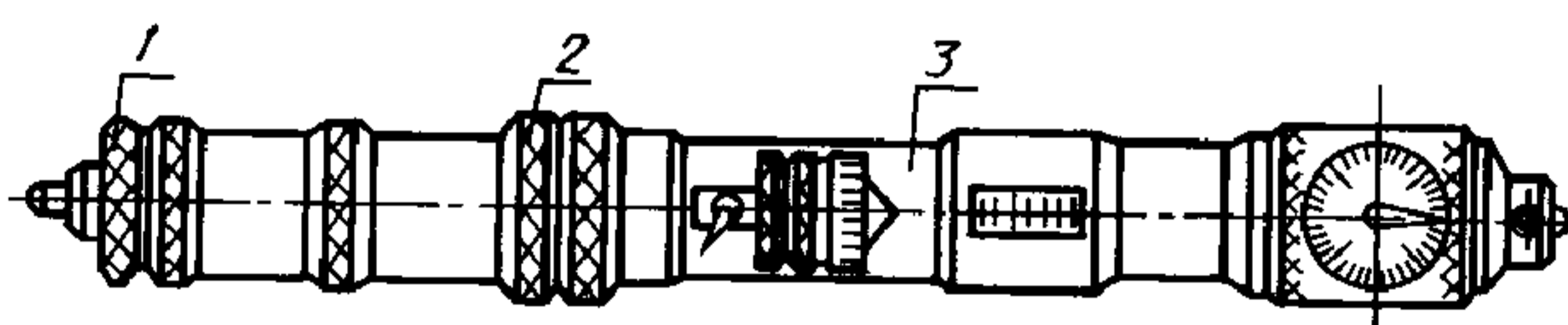
1.1. Нутромеры должны изготавливаться с пределами измерения 50—75; 75—175; 75—600; 150—1250; 600—2500; 1250—4000 и 2500—6000 мм.

1.2. Нутромеры с верхним пределом измерения до 2500 мм должны изготавливаться с микрометрической головкой (черт. 1), а свыше 2500 мм — с микрометрической головкой, оснащенной индикатором часового типа класса точности 0, по ГОСТ 577 (черт. 2).



1 — измерительный наконечник; 2 — удлинитель; 3 — микрометрическая головка

Черт.1



1 — измерительный наконечник; 2 — удлинитель; 3 — микрометрическая головка с индикатором

Черт.2

Примечание. Черт. 1 и 2 не определяют конструкцию нутромеров.

Пример условного обозначения микрометрического нутромера с верхним пределом измерения 600 мм:

Нутромер НМ600 ГОСТ 10—88

2. ТЕХНИЧЕСКИЕ ТРЕБОВАНИЯ

2.1. Характеристики

2.1.1. Нутромеры следует изготавливать в соответствии с требованиями настоящего стандарта по конструкторской документации, утвержденной в установленном порядке.

2.1.2. Пределы допускаемой погрешности нутромеров при температуре окружающего воздуха $(20 \pm 5)^\circ\text{C}$ и относительной влажности до 80 % при 25°C должны соответствовать значениям, указанным в табл. 1.

Таблица 1

Измеряемые размеры, мм	Предел допускаемой погрешности, мкм	Измеряемые размеры, мм	Предел допускаемой погрешности, мкм
От 50 до 125 включ.	± 4	Св. 1250 до 1600 включ.	± 25
Св. 125 » 200 »	± 6	» 1600 » 2000 »	± 30
» 200 » 325 »	± 8	» 2000 » 2500 »	± 40
» 325 » 500 »	± 10	» 2500 » 3150 »	± 50
» 500 » 800 »	± 15	» 3150 » 4000 »	± 60
» 800 » 1250 »	± 20	» 4000 » 5000 »	± 75
		» 5000 » 6000 »	± 90

2.1.3. Предел допускаемой погрешности микрометрических головок и микрометрических головок с индикатором должны соответствовать значениям, указанным в табл. 2.

Таблица 2

Диапазон измерений нутромеров, мм	Предел допускаемой погрешности микрометрических головок и микрометрических головок с индикатором, мкм	Радиус сферы измерительных поверхностей, мм
50—75	± 3	От 12 до 20
75—175; 75—600		От 16 до 25
150—1250; 600—2500	± 4	От 50 до 60
1250—4000; 2500—6000	± 10	

Примечание. Предел допускаемой погрешности микрометрической головки с индикатором нормируется на расходе микрометрического винта 25 мм и участке шкалы индикатора 1 мм.

2.1.4. Измерительные поверхности микрометрической головки и измерительного наконечника должны быть сферическими. Радиусы сферы должны быть в пределах значений, указанных в табл. 2.

2.1.5. Микрометрические головки нутромеров должны иметь стопорные устройства для закрепления микрометрического винта. Изменение размера при зажиме микрометрического винта стопором не должно быть более 2 мкм.

2.1.6. Перемещение микрометрического винта микрометрической головки должно быть плавным, без заеданий.

2.1.7. Конструкция микрометрической головки должна обеспечивать возможность совмещения нулевого штриха барабана с продольным штрихом стебля при установке головки вместе с измерительным наконечником по установочной мере. При этом нулевой штрих шкалы стебля должен быть виден целиком, а расстояние от торца конической части барабана до ближайшего края нулевого штриха шкалы стебля должно быть не более 0,1 мм.

2.1.8. На стебле микрометрической головки должна быть нанесена шкала с продольным штрихом с миллиметровыми и полумиллиметровыми делениями. На конической части барабана должна быть нанесена шкала, имеющая 50 делений. Начальные штрихи на шкалах и штрихи, соответствующие каждому пятому миллиметру на шкале стебля и каждому пятому делению на шкале барабана, должны быть удлинены и оцифрованы.

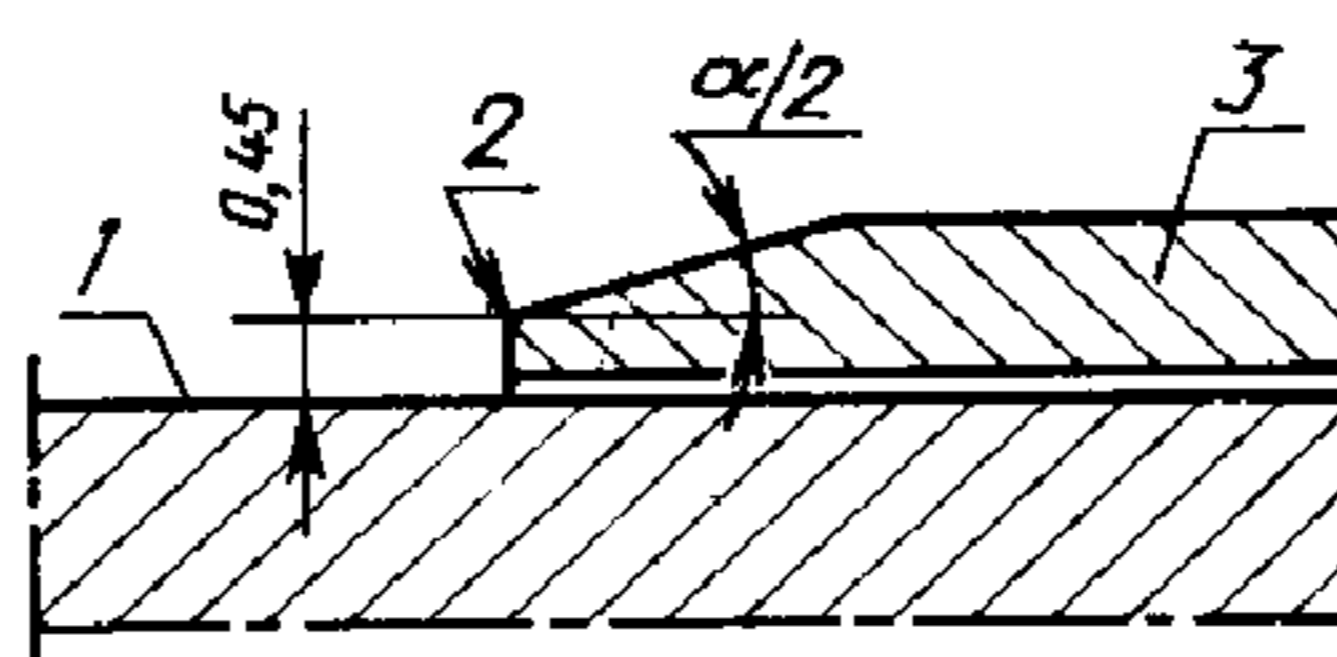
С. 3 ГОСТ 10—88

2.1.9. Ширина штрихов шкал и продольного штриха на стебле должна быть от 0,08 до 0,2 мм, при этом разность ширины штриха барабана и продольного штриха на стебле должна быть не более 0,03 мм.

Допускается ширина всех штрихов не более 0,25 мм, если длина деления шкалы барабана более 1 мм. При этом разность ширины штриха барабана и продольного штриха на стебле должна быть не более 0,05 мм.

2.1.10. Поверхности барабана и стебля, на которых нанесены штрихи и цифры, не должны быть блестящими. Штрихи и цифры должны быть отчетливыми.

2.1.11. Расстояние от стебля до измерительной кромки барабана у продольного штриха стебля должно быть не более значения, указанного на черт. 3. Угол $\alpha/2$, образующий коническую часть барабана, на которую наносится шкала, должен быть не более 20° .



1 — поверхность стебля; 2 — измерительная кромка; 3 — барабан

Черт. 3

2.1.12. Наружные поверхности нутромеров, за исключением измерительных поверхностей, должны иметь противокоррозионное покрытие.

2.1.13. На удлинителях размером 300 мм и более должны быть предусмотрены теплоизоляционные накладки.

2.1.14. Удлинители размеров 500 мм и более должны иметь на концах защитные крышки для предохранения их от забоин и загрязнений.

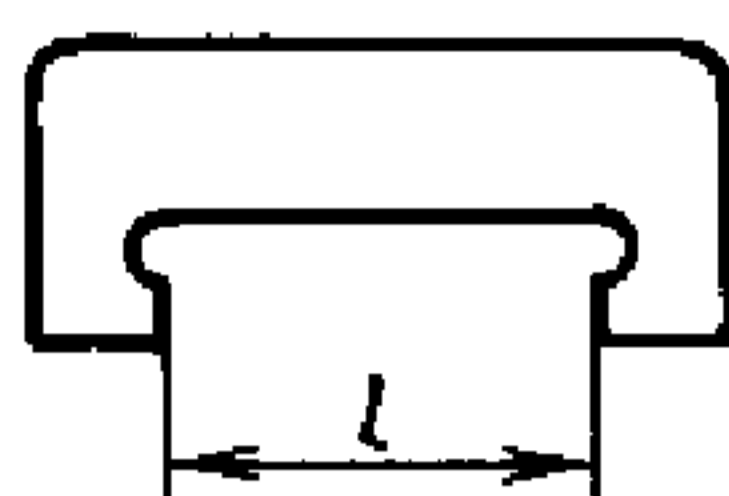
2.1.15. Допускаемое изменение длины нутромера при ее определении сначала при расположении опор на расстоянии $1/5$ поверяемой длины от измерительных поверхностей, а затем при расположении опор на расстоянии 220 мм от измерительных поверхностей для нутромеров с микрометрической головкой и 320 мм для нутромеров с микрометрической головкой, оснащенной индикатором, должно быть не более значений, указанных в табл. 3.

Т а б л и ц а 3

Измеряемые размеры, мм	d , мм	Допускаемое изменение длины нутромера, мкм
До 1250	1	—
От 1250 » 1600 включ.	2	5
Св. 1600 » 2000 »	3	10
» 2000 » 2500 »	3	15
» 2500 » 3150 »	4	25
» 3150 » 4000 »	4	40
» 4000 » 5000 »	6	50
» 5000 » 6000 »	8	70

2.1.16. При вращении нутромера на двух опорах, расположенных на расстоянии $1/5$ поверяемой длины от измерительных поверхностей, точка касания измерительной поверхности с плоскостью, перпендикулярной оси нутромера, не должна выходить за пределы окружностей диаметрами d , указанными в табл. 3.

2.1.17. Номинальные размеры и допускаемые отклонения длины установочных мер (черт. 4) должны соответствовать значениям, указанным в табл. 4.



Черт.4

Таблица 4

Нижний предел измерений нутромеров, мм	Номинальный размер установочной меры, мм	Допускаемое отклонение длины от номинальных размеров, мкм
50	63	± 1,5
75	75	± 1,5
150	150	± 3,0
600	150	± 3,0
1250	350	± 6,0
2500	350	± 6,0

2.1.18. Измерительные поверхности наконечников и микрометрических головок нутромеров должны быть выполнены из твердого сплава.

2.1.19. Поверхности контакта микрометрической головки, измерительного наконечника и удлинителей, которые образуют общий измерительный размер собранного нутромера, а также измерительные поверхности установочных мер должны быть закалены. Твердость закаленных поверхностей должна быть не менее 59 HRC₃.

2.1.20. Параметр шероховатости поверхностей контакта и измерительных поверхностей микрометрической головки, измерительного наконечника, удлинителей и установочных мер $Ra \leq 0,1$ мкм по ГОСТ 2789.

2.1.21. Средняя наработка нутромеров на отказ — не менее 14000 двойных ходов микрометрического винта.

Критерием отказа является несоответствие нутромеров требованиям п. 2.1.3.

2.1.22. Установленная безотказная наработка нутромеров — не менее 3000 двойных ходов микрометрического винта.

2.1.23. Полный средний срок службы нутромеров — не менее 8 лет.

Критерием предельного состояния является невыполнение требований п. 2.1.3 в результате износа микрометрической пары, характеризуемого невозможностью восстановления элементов пары механической обработкой.

2.1.24. Установленный полный срок службы — не менее 4 лет.

2.1.25. Среднее время восстановления — не более 1 ч.

2.1.26. Срок сохраняемости — не менее 2 лет.

2.2. Комплектность

2.2.1. В комплект нутромера должны входить:

микрометрическая головка;

измерительный наконечник;

удлинители;

державка для измерения глубоких отверстий (к нутромерам с диапазоном измерения 50—75 мм);

монтажный инструмент;

рабочая таблица подбора удлинителей;

футляр;

установочная мера.

2.2.2. К каждому нутромеру должен быть приложен паспорт по ГОСТ 2.601 и ГОСТ 2.610, включающий инструкцию по эксплуатации.

2.3. Маркировка

2.3.1. На каждом нутромере должно быть нанесено:

на микрометрической головке:

товарный знак предприятия-изготовителя,

С. 5 ГОСТ 10—88

порядковый заводской номер нутромера,
год выпуска или его условное обозначение,
цена деления (0,01 мм),
пределы измерений микрометрической головки,
номер настоящего стандарта;

на каждом удлинителе:

номинальный размер удлинителя,
порядковый заводской номер нутромера,
порядковый номер удлинителя в наборе;

на измерительном наконечнике:

порядковый заводской номер;

на установочной мере:

номинальный размер установочной меры,
товарный знак предприятия-изготовителя.

2.4. Упаковка

2.4.1. Упаковка нутромеров — по ГОСТ 13762.

3. ПРИЕМКА

3.1. Для проверки соответствия нутромеров требованиям настоящего стандарта проводят государственные испытания, приемочный контроль, периодические испытания и испытания на надежность.

3.2. Государственные испытания — по ГОСТ 8.383* и ГОСТ 8.001*.

3.3. При приемочном контроле каждый нутромер следует проверить на соответствие требованиям пп. 2.1.2—2.1.7, 2.1.9—2.1.11 (в части проверки расстояния от стебля до измерительной кромки барабана), 2.1.12, 2.1.15—2.1.17, 2.1.20, 2.3 и 2.4.

3.4. Периодические испытания проводят не реже одного раза в три года не менее чем на трех нутромерах из числа прошедших приемочный контроль на соответствие всем требованиям настоящего стандарта, кроме пп. 2.1.21—2.1.26.

Если при испытаниях обнаружено, что изделие соответствует всем требованиям настоящего стандарта, результаты периодических испытаний считают удовлетворительными.

Соответствие требованиям пп. 2.1.21 и 2.1.22 подтверждается испытаниями на надежность, которые проводят не реже одного раза в три года и которые допускается совмещать с периодическими испытаниями.

Соответствие требованиям пп. 2.1.23—2.1.26 подтверждают результатами анализа подконтрольной эксплуатации не менее пяти нутромеров.

4. МЕТОДЫ КОНТРОЛЯ И ИСПЫТАНИЙ

4.1. Поверка нутромеров — по ГОСТ 17215.

4.2. При проверке влияния транспортной тряски используют ударный стенд, создающий тряску ускорением 30 м/с^2 при частоте 80—120 ударов в минуту. Ящики с упакованными нутромерами крепят к стенду и испытывают при общем числе ударов 15000. После испытаний погрешность нутромеров не должна превышать значений, указанных в табл. 4.

4.3. Воздействие климатических факторов внешней среды при транспортировании проверяют в климатических камерах. Испытания проводят в следующем режиме: сначала при температуре плюс $(50 \pm 3) \text{ }^\circ\text{C}$, затем — минус $(50 \pm 3) \text{ }^\circ\text{C}$ с выдержкой в каждом режиме не менее 2 ч и далее при относительной влажности $(95 \pm 3) \%$ при температуре $35 \text{ }^\circ\text{C}$ с выдержкой не менее 48 ч. После испытаний погрешность нутромеров не должна превышать значений, указанных в табл. 1, а погрешность микрометрических головок и микрометрических головок с индикатором не должна превышать значений, указанных в табл. 2.

4.4. План контроля показателей безотказности:

продолжительность испытаний — 14000 двойных ходов микрометрического винта;
число испытываемых изделий — 5.

* На территории Российской Федерации действуют ПР 50.2.009—94.

Если за время испытаний отказов не наблюдалось, то результаты испытаний считают положительными.

4.5. Результаты анализа подконтрольной эксплуатации считают положительными, если:
среднее значение полного срока службы контролируемых изделий не менее 8 лет (п. 2.1.23);
все контролируемые изделия не достигнут предельного состояния до 4-летнего срока службы (п. 2.1.24);
среднее значение времени восстановления контролируемых изделий не более 1 ч (п. 2.1.25);
все контролируемые изделия после нахождения в режиме хранения не менее 2 лет соответствуют требованиям настоящего стандарта (п. 2.1.26).

5. ТРАНСПОРТИРОВАНИЕ И ХРАНЕНИЕ

Транспортирование и хранение нутромеров — по ГОСТ 13762.

6. ГАРАНТИИ ИЗГОТОВИТЕЛЯ

6.1. Изготовитель гарантирует соответствие нутромеров требованиям настоящего стандарта при соблюдении условий эксплуатации, транспортирования и хранения.

6.2. Гарантийный срок эксплуатации — 12 мес со дня ввода нутромеров в эксплуатацию.

ИНФОРМАЦИОННЫЕ ДАННЫЕ

1. РАЗРАБОТАН И ВНЕСЕН Министерством станкостроительной и инструментальной промышленности СССР
2. УТВЕРЖДЕН И ВВЕДЕН В ДЕЙСТВИЕ Постановлением Государственного комитета СССР по стандартам от 21.10.88 № 3485
3. ВЗАМЕН ГОСТ 10—75
4. ССЫЛОЧНЫЕ НОРМАТИВНО-ТЕХНИЧЕСКИЕ ДОКУМЕНТЫ

Обозначение НТД, на который дана ссылка	Номер пункта
ГОСТ 2.601—2006	2.2.2
ГОСТ 2.610—2006	2.2.2
ГОСТ 8.001—80	3.2
ГОСТ 8.383—80	3.2
ГОСТ 577—68	1.2
ГОСТ 2789—73	2.1.20
ГОСТ 13762—86	2.4.1
ГОСТ 17215—71	4.1

5. Ограничение срока действия снято по протоколу № 4—93 Межгосударственного совета по стандартизации, метрологии и сертификации (ИУС 4—94)
6. ПЕРЕИЗДАНИЕ. Ноябрь 2006 г.

Редактор *М.И. Максимова*
Технический редактор *В.Н. Прусакова*
Корректор *В.И. Варенцова*
Компьютерная верстка *И.А. Налейкиной*

Сдано в набор 27.11.2006. Подписано в печать 07.12.2006. Формат 60 × 84 1/8. Бумага офсетная. Гарнитура Таймс.
Печать офсетная. Усл. печ. л. 0,93. Уч.-изд. л. 0,70. Тираж 100 экз. Зак. 865. С 3526.

ФГУП «Стандартинформ», 123995 Москва, Гранатный пер., 4.
www.gostinfo.ru info@gostinfo.ru
Набрано во ФГУП «Стандартинформ» на ПЭВМ
Отпечатано в филиале ФГУП «Стандартинформ» — тип. «Московский печатник», 105062 Москва, Лялин пер., 6