

СКОБЫ С ОТСЧЕТНЫМ УСТРОЙСТВОМ

Технические условия

Gauge callipers with reading arrangement.
Specifications

ГОСТ
11098-75

ОКП 39 4240

Дата введения 01.01.78

Настоящий стандарт распространяется на скобы с пределами измерений до 1000 мм, оснащенные отсчетным устройством с ценой деления 0,001, 0,002 и 0,010 мм, предназначенные для линейных измерений, и устанавливает обязательные требования пп. 1.2; 2.2; 2.3; 2.5 и 2.18.

Стандарт не распространяется на скобы специального назначения.

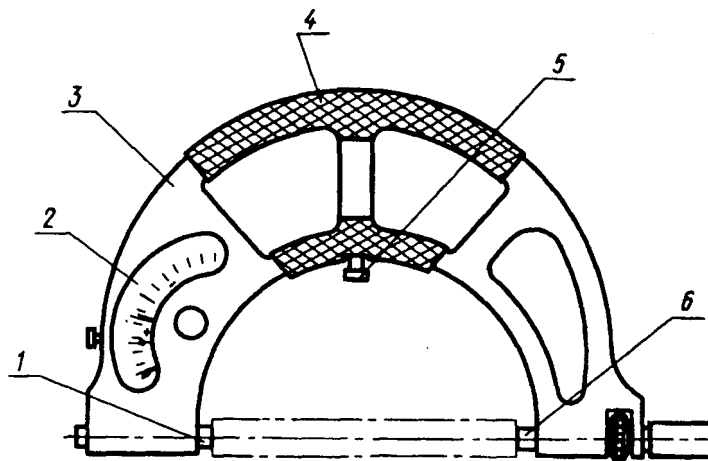
(Измененная редакция, Изм. № 3, 4, 5).

1. ТИПЫ, ОСНОВНЫЕ ПАРАМЕТРЫ

1.1. Скобы с отсчетным устройством должны изготавливаться трех типов:

СРП — рычажные, повышенной точности, со встроенным в корпус отсчетным устройством (черт. 1).

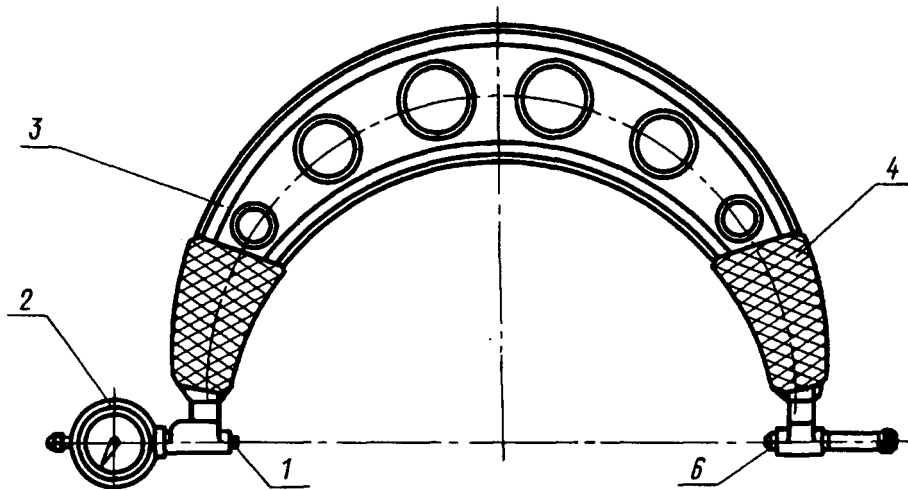
СР — рычажные, со встроенным в корпус отсчетным устройством (черт. 1).



Черт. 1

С. 2 ГОСТ 11098-75

СИ — индикаторные, оснащенные измерительными головками (черт. 2).



1 — пятка подвижная; 2 — отсчетное устройство; 3 — корпус;
4 — теплоизоляционная накладка; 5 — упор; 6 — пятка переставная

Черт. 2

Примечание. Черт. 1 и 2 не определяют конструкцию скоб.

(Измененная редакция, Изм. № 5).

1.2. Основные параметры скоб должны соответствовать указанным в табл. 1.

Таблица 1

Размеры, мм

Тип скоб	Диапазон измерения скоб	Отсчетное устройство		Диапазон перемещения переставной пятки	Количество переставных пятки, шт.			
		Цена деления, не более	Диапазон измерений, не менее					
СР	0—25	0,002	±0,14	25	1			
	25—50							
	50—75							
	75—100							
	100—125							
125—150								
СИ	0—50	0,01	3	50	1			
	50—100							
	100—200				0,01	5	50	2
	200—300							
	300—400							
400—500	0,01	5	50	2				
500—600								
600—700	0,01	5	50	3				
700—850								
850—1000								
СРП	0—25	0,001	±0,07	25	1			
	25—50							

Пример условного обозначения рычажной скобы, повышенной точности с диапазоном измерения 25—50 мм:

Скоба СРП 50 ГОСТ 11098-75

То же, рычажной скобы с диапазоном измерения 50—75:

Скоба СР 50 ГОСТ 11098-75

То же, индикаторной скобы с диапазоном измерения 0—50 мм:

Скоба СИ 50 ГОСТ 11098-75

(Измененная редакция, Изм. № 2, 5).

1.3. Измерительное усилие скоб и колебание измерительного усилия для одной скобы должны соответствовать указанным в табл. 2.

Таблица 2

Верхний предел измерений скоб, мм	Измерительное усилие скоб, сН	Колебание измерительного усилия для одной скобы, сН, не более	
		типы	
		СРП	СР и СИ
До 50	600±100	100	150
Св. 50 » 600	800±200	—	200
» 600	1000±200	—	250

(Измененная редакция, Изм. № 5).

2. ТЕХНИЧЕСКИЕ ТРЕБОВАНИЯ

2.1а. Скобы с отсчетным устройством следует изготавливать в соответствии с требованиями настоящего стандарта по конструкторской документации, утвержденной в установленном порядке.

(Введен дополнительно, Изм. № 5).

2.1. Скобы должны иметь механизм отвода подвижной пятки.

Скобы с верхним пределом измерения от 50 до 200 мм должны быть снабжены упором.

2.2. Предел допускаемой погрешности скобы в любом рабочем положении при температуре окружающей среды (20±3) °С должен соответствовать значениям, указанным в табл. 3.

Таблица 3

Тип скоб	Диапазон измерений скоб, мм	Предел допускаемой погрешности скоб, мм, в интервалах шкалы			
		±30 делений от нулевого штриха	св. ±30 делений от нулевого штриха	на нормированном участке 0,1 мм	на любом участке 3 мм
СР	0—25 25—50 50—75 75—100 100—125 125—150	±0,001	±0,002	—	—
СИ	0—50 50—100	—	—	±0,005	±0,008
	100—200				±0,010

Тип скоб	Диапазон измерений скоб, мм	Предел допускаемой погрешности скоб, мм, в интервалах шкалы			
		±30 делений от нулевого штриха	св. ±30 делений от нулевого штриха	на нормированном участке 0,1 мм	на любом участке 3 мм
СИ	200—300	—	—	±0,007	±0,012
	300—400				
	400—500	—	—	—	±0,015
	500—600				
600—700 700—850 850—1000	±0,020				
СРП	0—25 25—50	±0,0007	±0,0014	—	—

Примечание. У скоб типа СИ, в случае использования в качестве отсчетного устройства индикатора, нормированный участок 0,1 мм устанавливается в пределах второго оборота.

(Измененная редакция, Изм. № 2, 5).

2.3. Размах показаний не должен превышать Уз цены деления отсчетного устройства.

2.4. Измерительная поверхность переставной пятки и упора должна быть плоской, а подвижной пятки — плоской у скоб с верхним пределом измерений до 200 мм и сферической с радиусом сферы от 80 до 100 мм — у скоб с верхним пределом измерений более 200 мм.

2.5. Отклонения от плоскостности и параллельности измерительных поверхностей скоб не должны превышать величин, указанных в табл. 4.

Таблица 4

Тип скоб	Диапазон измерений скоб, мм	Допуск	
		плоскостности в интерференционных полосах	параллельности при закрепленном стопоре, мкм
СР	0—25	2	1,2
	25—50		1,5
	50—75		2,0
	75—100		2,5
	100—125		3,0
	125—150		3,5
СИ	0—50	3	3,5
	50—100		3,5
	100—200		6,0
	Св. 200	4	—
СРП	0—25 25—50	1	0,9

Примечание. На расстоянии 0,5 мм от края измерительной поверхности допускаются завалы.

(Измененная редакция, Изм. № 2, 5).

2.6. Сферические и плоские измерительные поверхности пяток скоб должны быть оснащены твердым сплавом.

По заказу потребителя измерительные поверхности пяток скоб должны изготавливаться без оснащения твердым сплавом.

Твердость упоров и плоских измерительных поверхностей пяток, не оснащенных твердым сплавом, должна быть не менее 59 HRCэ.

2.7. Шероховатость измерительных поверхностей пяток — $Ra \leq 0,040$ мкм на базовой длине 0,25 мм, упоров — $Ra \leq 0,320$ мкм на базовой длине 0,25 мм.

2.8. Номинальный диаметр подвижной пятки скоб должен быть не менее 8 мм.

Номинальный диаметр переставной пятки скоб типов СРП и СР должен быть не менее 8 мм, а скоб типа СИ не менее 12 мм — у скоб с верхним пределом измерений до 200 мм, не менее 20 мм — у скоб с верхним пределом измерений свыше 200 до 400 мм, и не менее 36 мм — у скоб с верхним пределом измерений более 400 мм.

По заказу потребителя для скоб типов СРП и СР номинальный диаметр подвижной и переставной пяток должен быть не менее 11 мм.

2.6—2.8. **(Измененная редакция, Изм. № 5).**

2.9. **(Исключен, Изм. № 5).**

2.10. **(Исключен, Изм. № 1).**

2.11. Корпус скобы должен быть настолько жестким, чтобы изменение показаний скобы от изгиба при усилии в 10 Н (= 1 кгс), направленном по оси измерения, не превышало величин, указанных в табл. 5.

Таблица 5

мм			
Верхний предел измерения скоб	Допускаемое изменение показаний от изгиба	Верхний предел измерения скоб	Допускаемое изменение показаний от изгиба
25; 50	0,002	500	0,010
75; 100; 125; 150	0,003	600	0,012
200	0,004	700	0,014
300	0,006	850	0,016
400	0,008	1000	0,020

(Измененная редакция, Изм. № 1, 5).

2.12. **(Исключен, Изм. № 5).**

2.13. Длина деления шкалы отсчетного устройства должна быть не менее 0,9 мм, ширина стрелки и штрихов — 0,15—0,25 мм. Разница в ширине отдельных штрихов в пределах одной шкалы не должна превышать 0,05 мм.

(Измененная редакция, Изм. № 5).

2.14. **(Исключен, Изм. № 5).**

2.15. Конец стрелки должен перекрывать короткие штрихи не менее чем на 0,3 и не более чем на 0,8 их длины. Высота расположения стрелки над шкалой не должна превышать 0,5 мм.

2.16. Скобы типов СРП и СР должны быть снабжены указателем пределов допуска. Указатели должны устанавливаться в любом месте в пределах шкалы и не должны смещаться с установленного положения и касаться стрелки во время работы.

Концы указателей должны перекрывать короткие штрихи шкалы.

(Измененная редакция, Изм. № 1, 5).

2.17. **(Исключен, Изм. № 5).**

2.18. Технические требования к отсчетному устройству с ценой деления 0,01 мм — по ГОСТ 577.

2.19. Наружные поверхности скоб, за исключением измерительных, должны иметь противокоррозионное покрытие по ГОСТ 9.303 и ГОСТ 9.032.

(Измененная редакция, Изм. № 5).

2.20. На скобах должны быть теплоизоляционные накладки.

2.21. Средняя наработка на отказ не менее 1300000 двойных ходов — для скоб типа СРП; 650000 двойных ходов — для скоб типа СР; 250000 двойных ходов — для скоб типа СИ.

Критерием отказа является несоответствие скоб требованиям п. 2.2.

(Измененная редакция, Изм. № 4, 5).

С. 6 ГОСТ 11098-75

2.22. Полный средний срок службы для списания скоб типа СРП — 6 лет, типа СР — 5 лет, скоб типа СИ — 2 года.

Критерием предельного состояния является предельное состояние отсчетного устройства, характеризуемое предельным износом или поломкой контактных элементов рычажной системы или предельным износом внутреннего диаметра втулки отсчетного устройства.

(Измененная редакция, Изм. № 5).

2.23. Срок сохраняемости — 2 года.

(Измененная редакция, Изм. № 2, 4).

2.24. Скобы типов СРП и СР при транспортировании должны выдерживать воздействие температур от минус 60 °С до плюс 50 °С и воздействие пониженного давления воздуха 24,3 кПа.

2.25. Маркировка и упаковка скоб — по ГОСТ 13762.

Примечание. На каждой шкале отсчетного устройства у скоб типов СРП и СР должны быть нанесены знаки «+» и «—».

На переставных пятках скоб типа СИ с верхним пределом измерений 200 мм и более должны быть нанесены пределы измерений.

Обозначение стандарта на скобе допускается не наносить.

2.24, 2.25. **(Введены дополнительно, Изм. № 5).**