



14807-69  
- 14827-69  
всё ищи!

ГОСУДАРСТВЕННЫЕ СТАНДАРТЫ  
СОЮЗА ССР

**КАЛИБРЫ-ПРОБКИ ГЛАДКИЕ  
ДИАМЕТРОМ от 1 до 360 мм**

**КОНСТРУКЦИЯ И РАЗМЕРЫ**

**ГОСТ 14807-69 — ГОСТ 14827-69**

**Издание официальное**

Цена 30 коп.

**ГОСУДАРСТВЕННЫЙ КОМИТЕТ ССР ПО СТАНДАРТАМ**

Москва



ГОСУДАРСТВЕННЫЕ СТАНДАРТЫ  
СОЮЗА ССР

**КАЛИБРЫ-ПРОБКИ ГЛАДКИЕ**  
**ДИАМЕТРОМ от 1 до 360 мм**

КОНСТРУКЦИЯ И РАЗМЕРЫ  
ГОСТ 14807-69 — ГОСТ 14827-69

Издание официальное

МОСКВА — 1985

КАЛИБРЫ-ПРОБКИ ГЛАДКИЕ ДВУСТОРОННИЕ  
СО ВСТАВКАМИ ДИАМЕТРОМ ОТ 1 ДО 6 ММ

ГОСТ

14807-69\*

## Конструкция и размеры

Plain double-end plug gauges with inserts  
of diameter from 1 to 6 mm.  
Design and dimensionsВзамен  
МН 4119-62  
и МН 4140-62

ОКП 39 3111

Постановлением Комитета стандартов, мер и измерительных приборов при Совете Министров СССР от 7 июля 1969 г. № 774 срок введения установлен с 01.01.71

Проверен в 1983 г.

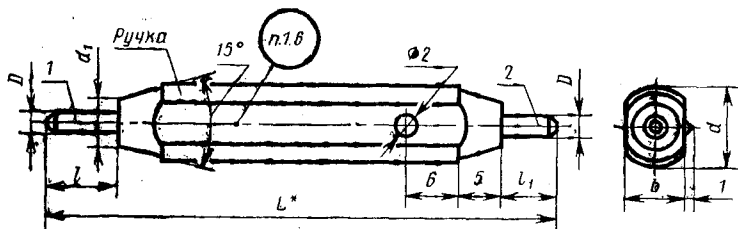
Несоблюдение стандарта преследуется по закону

Настоящий стандарт распространяется на калибры-пробки гладкие двусторонние, предназначенные для контроля отверстий с полями допусков по ЕСДП СЭВ и по системе ОСТ.

(Введен дополнительно, Изм. № 3).

1. КОНСТРУКЦИЯ И РАЗМЕРЫ ГЛАДКИХ ДВУСТОРОННИХ  
КАЛИБРОВ-ПРОБОК СО ВСТАВКАМИ

1.1. Конструкция и размеры гладких двусторонних калибров-пробок со вставками должны соответствовать указанным на черт. 1 и в табл. 1.



\* Размер для справок.

Черт. 1

Издание официальное

Перепечатка воспрещена

\* Переиздание (апрель 1985 г.) с Изменениями № 2, 3,  
утвержденными в феврале 1978 г., феврале 1984 г. (ИУС 1-79, 6-84).

## Размеры в мм

Обозначение калибра- пробки	Применяемость	Дюжин	L	d	d <sub>1</sub>	l	l <sub>1</sub>	b	Масса 1000 шт. в кг	Дет. 1	Дет. 2
										Вставка ПР	Вставка НЕ
										Количество	
		1	1								
Обозначение детали											
8133-0601		1								8133-0601/001	8133-0601/002
8133-0602		1,05							2,9	8133-0602/001	8133-0602/002
8133-0603		1,1								8133-0603/001	8133-0603/002
8133-0604		1,15								8133-0604/001	8133-0604/002
8133-0605		1,2								8133-0605/001	8133-0605/002
8133-0606		1,3							3,0	8133-0606/001	8133-0606/002
8133-0607		1,4								8133-0607/001	8133-0607/002
8133-0608		1,5							3,1	8133-0608/001	8133-0608/002
8133-0609		1,6								8133-0609/001	8133-0609/002
8133-0610		1,7	59	8	5,5	8	6	7	3,2	8133-0610/001	8133-0610/002
8133-0611		1,8							3,3	8133-0611/001	8133-0611/002
8133-0612		1,9								8133-0612/001	8133-0612/002
8133-0613		2							3,4	8133-0613/001	8133-0613/002
8133-0614		2,1								8133-0614/001	8133-0614/002
8133-0615		2,2							3,5	8133-0615/001	8133-0615/002
8133-0616		2,4							3,6	8133-0616/001	8133-0616/002
8133-0617		2,5							3,7	8133-0617/001	8133-0617/002
8133-0618		2,6							3,8	8133-0618/001	8133-0618/002
8133-0619		2,8							3,9	8133-0619/001	8133-0619/002
8133-0620		3							4,1	8133-0620/001	8133-0620/002
8133-0621		3,2							4,3	8133-0621/001	8133-0621/002
8133-0622		3,4							6,9	8133-0622/001	8133-0622/002
8133-0623		3,5							7,1	8133-0623/001	8133-0623/002
8133-0624		3,6							7,3	8133-0624/001	8133-0624/002
8133-0625		3,8							7,4	8133-0625/001	8133-0625/002
8133-0626		4							7,7	8133-0626/001	8133-0626/002
8133-0627		4,2	61	10,5	8	9	7	9,7	8,0	8133-0627/001	8133-0627/002
8133-0628		4,5							8,3	8133-0628/001	8133-0628/002
8133-0629		4,8							8,8	8133-0629/001	8133-0629/002
8133-0630		5							9,4	8133-0630/001	8133-0630/002
8133-0634		5,3							9,8	8133-0634/001	8133-0634/002
8133-0635		5,6							10,2	8133-0635/001	8133-0635/002
8133-0633		6							10,8	8133-0633/001	8133-0633/002
									11,8	8133-0633/001	8133-0633/002

Пример условного обозначения гладкого двустороннего калибра-пробки  $D_{\text{номин.}} = 1,4$  мм для контроля отверстия с полем допуска Н7:

*Калибр-пробка 8133—0607 Н7 ГОСТ 14807—69*

То же, для контроля отверстия с полем допуска А:

*Калибр-пробка 8133—0607 А ГОСТ 14807—69*

То же, для приемного гладкого проходного калибра-пробки П-ПР:

*Калибр-пробка 8133—0607 А П-ПР ГОСТ 14807—69*

**(Измененная редакция, Изм. № 2, 3).**

1.2. Пробки промежуточных размеров  $D$  изготавливать по размерам ближайшей большей пробки.

1.3. Материал ручки — фенопласт марки 03—010—02 по ГОСТ 5689—79.

**(Измененная редакция, Изм. № 2).**

1.4. Вставки должны быть закреплены в ручке надежно без перекоса.

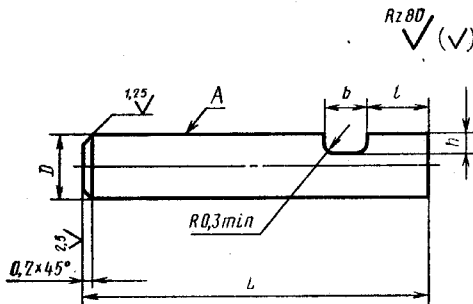
1.5. Технические требования и маркировка — по ГОСТ 2015—69.

**(Измененная редакция, Изм. № 2, 3).**

1.6. (Исключен, Изм. № 3).

## 2. КОНСТРУКЦИЯ И РАЗМЕРЫ ВСТАВКИ ПР [деталь 1]

2.1. Конструкция и размеры вставки ПР должны соответствовать указанным на черт. 2 и в табл. 2.



Черт. 2

Таблица 2

Размеры в мм

Обозначение вставки ПР	$D_{\text{номин}}$	$L$	$l$	$b$	$h$	Масса 1000 шт. в кг
8133-0601/001	1	14	2	1,6	0,3	0,09
8133-0602/001	1,05					0,10
8133-0603/001	1,1					0,10
8133-0604/001	1,15					0,11

## Размеры в мм

Обозначение вставки ПР	$D_{\text{номин}}$	$L$	$l$	$b$	$h$	Масса 1000 шт. в кг				
8133-0605/001	1,2	14			0,4	0,12				
8133-0606/001	1,3					0,15				
8133-0607/001	1,4					0,17				
8133-0608/001	1,5					0,19				
8133-0609/001	1,6	16	2	1,6	0,5	0,25				
8133-0610/001	1,7					0,29				
8133-0611/001	1,8					0,32				
8133-0612/001	1,9					0,36				
8133-0613/001	2					0,40				
8133-0614/001	2,1					0,44				
8133-0615/001	2,2					0,48				
8133-0616/001	2,4					0,57				
8133-0617/001	2,5					0,62				
8133-0618/001	2,6					0,67				
8133-0619/001	2,8	18			0,8	0,77				
8133-0620/001	3					0,89				
8133-0621/001	3,2					1,1				
8133-0622/001	3,4					1,3				
8133-0623/001	3,5					1,4				
8133-0624/001	3,6					1,4				
8133-0625/001	3,8					1,6				
8133-0626/001	4					1,8				
8133-0627/001	4,2					2,0				
8133-0628/001	4,5					2,2				
8133-0629/001	4,8	1,2			1,2	2,6				
8133-0630/001	5					2,8				
8133-0634/001	5,3					3,1				
8133-0635/001	5,6					3,6				
8133-0633/001	6								1,6	4,0
										4,0

(Измененная редакция, Изм. № 2).

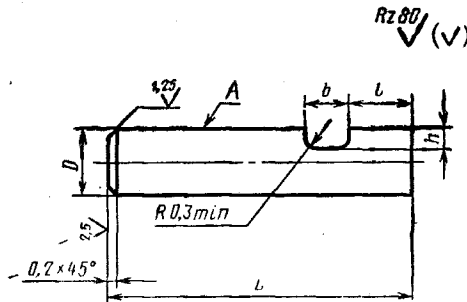
2.2. Исполнительные размеры  $D$  калибров-пробок с допусками по ЕСДП СЭВ определяются по ГОСТ 21401—75, то же для калибров-пробок с допусками по системе ОСТ, в зависимости от класса точности, — по ОСТ 1202, ОСТ 1204, ОСТ 1205, ОСТ 1207, ОСТ 1208, ОСТ 1209, ОСТ 1213, ОСТ 1215, ОСТ 1219, ОСТ 1220, ОСТ НКМ 1221.

(Измененная редакция, Изм. № 3).

2.3. Шероховатость измерительной поверхности А — по ГОСТ 2015—84.

**3. КОНСТРУКЦИЯ И РАЗМЕРЫ ВСТАВКИ НЕ (деталь 2)**

3.1. Конструкция и размеры вставки НЕ должны соответствовать указанным на черт. 3 и в табл. 3.



Черт. 3

Размеры в мм

Таблица 3

Обозначение вставки НЕ	$D_{\text{номинал}}$	$L$	$l$	$b$	$h$	Масса 1000 шт. в кг		
8133-0601/002	1	12	2	1,6	0,3	0,07		
8133-0602/002	1,05					0,08		
8133-0603/002	1,1					0,09		
8133-0604/002	1,15					0,10		
8133-0605/002	1,2				14	3	0,4	0,11
8133-0606/002	1,3							0,12
8133-0607/002	1,4						0,5	0,15
8133-0608/002	1,5							0,17
8133-0609/002	1,6							0,22
8133-0610/002	1,7							0,25
8133-0611/002	1,8	14	3	0,6	0,28			
8133-0612/002	1,9				0,31			
8133-0613/002	2			0,8	0,35			
8133-0614/002	2,1				0,38			
8133-0615/002	2,2				0,42			
8133-0616/002	2,4				0,50			

Размеры в мм

Обозначение вставки НЕ	$D_{\text{номин}}$	$L$	$l$	$b$	$h$	Масса 1000 шт. в кг	
8133-0617/002	2,5	14	3	2	0,8	0,54	
8133-0618/002	2,6					0,58	
8133-0619/002	2,8					0,68	
8133-0620/002	3					0,78	
8133-0621/002	3,2	16			1	1,0	
8133-0622/002	3,4					1,1	
8133-0623/002	3,5					1,2	
8133-0624/002	3,6					1,3	
8133-0625/002	3,8					1,2	1,4
8133-0626/002	4						1,6
8133-0627/002	4,2						1,7
8133-0628/002	4,5						2,0
8133-0629/002	4,8				1,6	2,3	
8133-0630/002	5					2,5	
8133-0634/002	5,3					2,8	
8133-0635/002	5,6					3,2	
8133-0633/002	6				3,6		

(Измененная редакция, Изм. № 2).

3.2. Исполнительные размеры  $D$  калибров-пробок с допусками по ЕСДП СЭВ определяются по ГОСТ 21401—75, то же для калибров-пробок с допусками по системе ОСТ, в зависимости от класса точности, — по ОСТ 1202, ОСТ 1204, ОСТ 1205, ОСТ 1207, ОСТ 1208, ОСТ 1209, ОСТ 1213, ОСТ 1215, ОСТ 1219, ОСТ 1220, ОСТ НКМ 1221.

(Измененная редакция, Изм. № 3).

3.3. Шероховатость измерительной поверхности  $A$  — по ГОСТ 2015—84.



---

Группа Г28

ГОСТ 14807—69 Пробки двусторонние со вставками диаметром от 1 до 6 мм. Конструкция и размеры

Изменение № 1

Пункт 1.1. Чертеж 1. Заменен размер:  
*L* на *L\**.

Пункт 1.1. Чертеж 1 дополнен сноской:  
«\* Размер для справок».

(Продолжение см. стр. 114)

---

---

(Продолжение изменения к ГОСТ 14807—69)

Пункт 2.1. Чертежи 2 и 3. Заменено обозначение шероховатости:

▽ 6 остальное на <sup>-2,5</sup>√(√)

▽ 7 на <sup>125</sup>√

▽ 5 на <sup>5</sup>√

Пункт 1.3. Заменена ссылка:

ГОСТ 5689—66 на ГОСТ 5689—73.

Срок введения изменения № 1 01.05.74.

(Пост. № 775 04.04.74. Государственные стандарты СССР. Информ. указатель № 5 1974 г.).