

**КАЛИБРЫ-ПРОБКИ ГЛАДКИЕ ДВУСТОРОННИЕ
С НЕПОЛНЫМИ НЕПРОХОДНЫМИ ВСТАВКАМИ
ДИАМЕТРОМ СВЫШЕ 6 ДО 50 ММ**

ГОСТ

14811—69*

Конструкция и размеры

Plain double-end plug gauges with no-go inserts of
not full-form with diameter from 6 to 50 mm.

Design and dimensions

Взамен
МН 4124—62

ОКП 39 3112

Постановлением Комитета стандартов, мер и измерительных приборов при Совете Министров СССР от 7 июля 1969 г. № 771 срок введения установлен с 01.01.71

Проверен в 1983 г.

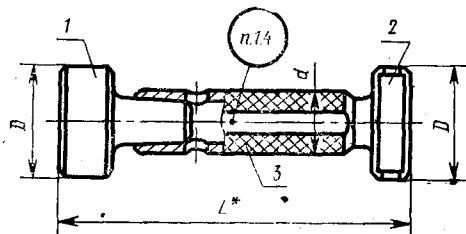
Несоблюдение стандарта преследуется по закону

Настоящий стандарт распространяется на гладкие двусторонние калибры-пробки с неполными непроходными вставками для контроля отверстий с полями допусков по ЕСДП СЭВ 6—9-го классов и с полями допусков по системе ОСТ 1—3-го классов точности.

(Измененная редакция, Изм. № 3).

**1. КОНСТРУКЦИЯ И РАЗМЕРЫ ГЛАДКИХ ДВУСТОРОННИХ
КАЛИБРОВ-ПРОБОК С НЕПОЛНЫМИ НЕПРОХОДНЫМИ ВСТАВКАМИ**

1.1. Конструкция и размеры гладких двусторонних калибров-пробок с неполными непроходными вставками должны соответствовать указанным на черт. 1 и в табл. 1.



Черт. 1

* Размер для справок.

Издание официальное

Перепечатка воспрещена

* Переиздание (апрель 1985 г.) с Изменениями № 2, 3, утвержденными в феврале 1978 г., феврале 1984 г. (ИУС 1—79, 6—84).

Таблица 1

Размеры в мм

Обозначение калибровки	Применяемость	D НОМЕР	L	d	Масса в кг	Дет. 1	Дет. 2	Дет. 3
						Вставка ПР	Вставка НЕ	Ручка
						ГОСТ 14810—69	ГОСТ 14810—69	ГОСТ
						14748—69		
						Количество		
						1	1	1
Обозначение детали								
8133-1001		6,3	76	8	0,02	8133-0914/001	8133-1001/002	8054-0012
8133-1002		6,5				8133-0915/001	8133-1002/002	
8133-1050		6,7				8133-0965/001	8133-1050/002	
8133-1003		7				8133-0916/001	8133-1003/002	
8133-1051		7,1				8133-0966/001	8133-1051/002	
8133-1004		7,5				8133-0917/001	8133-1004/002	
8133-1005		8			8133-0918/001	8133-1005/002		
8133-1006		8,5			8133-0919/001	8133-1006/002		
8133-1007		9			0,03	8133-0920/001	8133-1007/002	
8133-1008		9,5		8133-0921/001	8133-1008/002			
8133-1009		10		8133-0922/001	8133-1009/002			
8133-1010		10,5	86	10	0,05	8133-0923/001	8133-1010/002	8054-0013
8133-1011		11				8133-0924/001	8133-1011/002	
8133-1012		11,5				8133-0925/001	8133-1012/002	
8133-1013		12				8133-0926/001	8133-1013/002	
8133-1014		13				8133-0927/001	8133-1014/002	
8133-1015		14				8133-0928/001	8133-1015/002	
8133-1016		15	102	13	0,09	8133-0929/001	8133-1016/002	8054-0014
8133-1017		16				8133-0930/001	8133-1017/002	
8133-1018		17			0,10	8133-0931/001	8133-1018/002	
8133-1019		18		8133-0932/001	8133-1019/002			
8133-1020		19	114	16	0,15	8133-0933/001	8133-1020/002	8054-0015
8133-1021		20				8133-0934/001	8133-1021/002	
8133-1022		21			0,16	8133-0935/001	8133-1022/002	
8133-1023		22				8133-0936/001	8133-1023/002	
8133-1024		23			0,17	8133-0937/001	8133-1024/002	
8133-1025		24				8133-0938/001	8133-1025/002	
8133-1026		25	132	20	0,27	8133-0939/001	8133-1026/002	8054-0016
8133-1027		26			0,28	8133-0940/001	8133-1027/002	
8133-1028		27			0,29	8133-0941/001	8133-1028/002	

Размеры в мм

Обозначение калибра-пробки	Применяемость	D _{номинал}	L	d	Масса в кг	Дет. 1	Дет. 2	Дет. 3
						Вставка ПР	Вставка НЕ	Ручка
						ГОСТ 14810—69	ГОСТ 14810—69	ГОСТ 14748—69
						Количество		
			1	1	1	Обозначение детали		
8133-1029		28	132	20	0,30	8133-0942/001	8133-1029/002	8054-0016
8133-1030		29			0,31	8133-0943/001	8133-1030/002	
8133-1031		30			0,34	8133-0944/001	8133-1031/002	
8133-1032		31			0,44	8133-0945/001	8133-1032/002	
8133-1033		32			0,46	8133-0946/001	8133-1033/002	
8133-1034		33			0,47	8133-0947/001	8133-1034/002	
8133-1035		34	140	24	0,49	8133-0948/001	8133-1035/002	8054-0017
8133-1036		35			0,50	8133-0949/001	8133-1036/002	
8133-1037		36			0,51	8133-0950/001	8133-1037/002	
8133-1038		37			0,52	8133-0951/001	8133-1038/002	
8133-1039		38			0,54	8133-0952/001	8133-1039/002	
8133-1040		39			0,56	8133-0953/001	8133-1040/002	
8133-1041		40			0,57	8133-0954/001	8133-1041/002	
8133-1042		41			0,82	8133-0955/001	8133-1042/002	
8133-1043		42			0,84	8133-0956/001	8133-1043/002	
8133-1044		44			0,88	8133-0957/001	8133-1044/002	
8133-1045		45	161	28	0,91	8133-0958/001	8133-1045/002	8054-0018
8133-1046		46			0,93	8133-0959/001	8133-1046/002	
8133-1047		47			0,94	8133-0960/001	8133-1047/002	
8133-1048		48			0,97	8133-0961/001	8133-1048/002	
8133-1049		50			1,03	8133-0962/001	8133-1049/002	

Примечание. Допускается применение ручек исполнения 2 по ГОСТ 14748—69.

Пример условного обозначения гладкого двустороннего калибра-пробки с неполными непроходными вставками $D_{\text{номинал}} = 8$ мм для контроля отверстия с полем допуска $H7$:

Калибр-пробка 8133—1005 H7 ГОСТ 14811—69

То же, для контроля отверстия с полем допуска по A :

Калибр-пробка 8133—1005 A ГОСТ 14811—69

То же, для приемного гладкого проходного калибра-пробки П-ПР:

Калибр-пробка 8133—1005 А П-ПР ГОСТ 14811—69

(Измененная редакция, Изм. № 3).

1.2. Пробки промежуточных размеров D изготавливать по размерам ближайшей большей пробки.

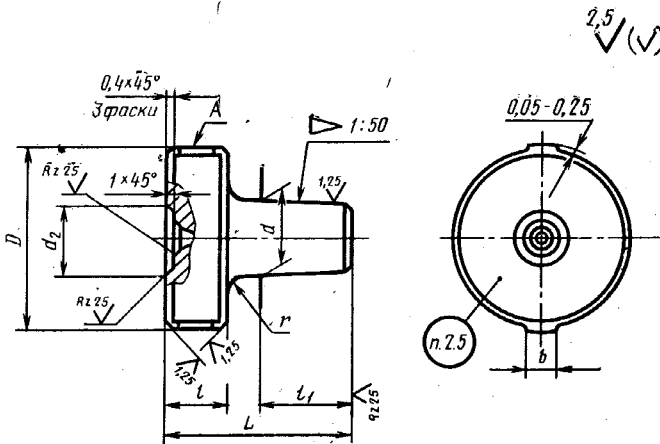
1.3. Технические требования и маркировка — по ГОСТ 2015—84.

(Измененная редакция, Изм. № 3).

1.4. (Исключен, Изм. № 3).

2. КОНСТРУКЦИЯ И РАЗМЕРЫ НЕПОЛНОЙ ВСТАВКИ НЕ [деталь 2]

2.1. Конструкция и размеры неполной вставки НЕ должны соответствовать указанным на черт. 2 и в табл. 2.



Черт. 2

Таблица 2

Размеры в мм

Обозначение вставки НЕ	$D_{\text{номинал}}$	L	d (пред. откл. по $h9$)	d_2	l	l_1	b	r	Масса в кг
8133-1001/002	6,3	22	4	—	6	12,5	4	0,5	0,003
8133-1002/002	6,5								
8133-1050/002	6,7								
8133-1003/002	7								0,004
8133-1051/002	7,1								
8133-1004/002	7,5								
8133-1005/002	8								
8133-1006/002	8,5								

Размеры в мм

Обозначение вставки НЕ	$D_{\text{номин}}$	L	d (пред. откл. по №9)	d_1	l	l_1	b	r	Масса в кг
8133-1007/002	9	22	4						0,005
8133-1008/002	9,5								
8133-1009/002	10								
8133-1010/002	10,5	25	6		6			1	0,008
8133-1011/002	11								
8133-1012/002	11,5								
8133-1013/002	12								
8133-1014/002	13								
8133-1015/002	14	29	8					1,6	0,01
8133-1016/002	15								
8133-1017/002	16								
8133-1018/002	17								
8133-1019/002	18								
8133-1020/002	19	31	11		8				0,03
8133-1021/002	20								
8133-1022/002	21								
8133-1023/002	22								
8133-1024/002	23								
8133-1025/002	24	37	15		10		6	2	0,04
8133-1026/002	25								
8133-1027/002	26								
8133-1028/002	27								
8133-1029/002	28								
8133-1030/002	29	42	18		12			3	0,05
8133-1031/002	30								
8133-1032/002	31								
8133-1033/002	32								
8133-1034/002	33								
8133-1035/002	34								0,08
									0,09
									0,13
									0,14

Размеры в мм

Обозначение вставки НЕ	$D_{\text{НОМИН}}$	L	d (пред. откл. по h9)	d_2	l	l_1	b	r	Масса в кг
8133-1036/002	35	42	18	12	12	21,0			0,15
8133-1037/002	36								
8133-1038/002	37								
8133-1039/002	38								
8133-1040/002	39								
8133-1041/002	40	50	21	15	16	24,0	8	3	0,18
8133-1042/002	41								
8133-1043/002	42								
8133-1044/002	44								
8133-1045/002	45								
8133-1046/002	46								0,29
8133-1047/002	47								
8133-1048/002	48								
8133-1049/002	50								

Пример условного обозначения непроходной вставки НЕ $D_{\text{НОМИН}}=8$ мм для контроля отверстия с полем допуска А:

Вставка 8133—1005/002 А ГОСТ 14811—69

2.2. Исполнительные размеры D калибров-пробок с допусками по ЕСДП СЭВ определяются по ГОСТ 21401—75, то же для калибров-пробок и допусками по системе ОСТ, в зависимости от класса точности, — по ОСТ 1202, ОСТ 1204, ОСТ 1205, ОСТ 1207, ОСТ 1208, ОСТ 1209, ОСТ 1213, ОСТ 1215.

2.1, 2.2. (Измененная редакция, Изм. № 3).

2.3. Шероховатость измерительной поверхности А и поверхности центровых отверстий — по ГОСТ 2015—84.

(Измененная редакция, Изм. № 2).

2.4. Центровые отверстия — по ГОСТ 14034—74.

2.5. Маркировать — по ГОСТ 2015—84.

(Измененная редакция, Изм. № 3).

Изменение № 1

Пункт 1.1. Чертеж 1. Заменен размер:
 L на L^* .

Пункт 1.1. Чертеж 1 дополнен сноской:
«* Размер для справок».

Пункт 2.1. Чертеж 2. Заменено обозначение шероховатости:

∇ 4 на $\sqrt{10}$

(Продолжение см. стр. 116)

▽ 5 на $\sqrt{5}$

▽ 6 остальное на $\sqrt{2.5}$ (✓)

▽ 7 на $\sqrt{1.25}$

▽ 8 на $\sqrt{0.63}$

Срок введения изменения № 1 01.05.74.
(Пост. № 775 04.04.74. Государственные стандарты СССР. Информ. указатель № 5 1974 г.).