

**КАЛИБРЫ-ПРОБКИ ГЛАДКИЕ ШТАМПОВАННЫЕ
ПРОХОДНЫЕ С НАСАДКАМИ ДИАМЕТРОМ
СВЫШЕ 50 ДО 100 ММ.**

Конструкция и размеры

Stamped go plain plug gauges with headpieces
of diameter over 50 to 100 mm.
Design and dimensions

**ГОСТ
14817—69***

ОКП 39 3111

Постановлением Комитета стандартов, мер и измерительных приборов при Совете Министров СССР от 7 июля 1969 г. № 771 срок введения установлен с 01.01.71

Проверен в 1983 г.

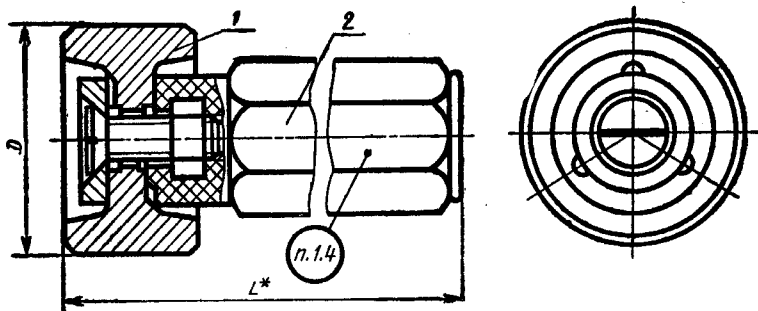
Несоблюдение стандарта преследуется по закону

Настоящий стандарт распространяется на гладкие проходные штампованные калибры-пробки с насадками, предназначенные для контроля отверстий с полями допусков по ЕСДП СЭВ и по системе ОСТ.

(Введен дополнительно, Изм. № 3).

**1. КОНСТРУКЦИЯ И РАЗМЕРЫ ГЛАДКИХ ШТАМПОВАННЫХ
ПРОХОДНЫХ КАЛИБРОВ-ПРОБОК С НАСАДКАМИ**

1.1. Конструкция и размеры гладких штампованных проходных калибров-пробок с насадками должны соответствовать указанным на черт. 1 и в табл. 1.



* Размер для справок.

Черт. 1

Издание официальное

Перепечатка воспрещена

* Переиздание (апрель 1985 г.) с Изменениями № 2, 3, утвержденными в феврале 1978 г., феврале 1984 г. (ИУС 1—79, 6—84).

Таблица 1

Размеры в мм

| Обозначение калибра- пробки | Применяе- мость | $D_{\text{номин}}$ | L | Масса в кг | Дет. 1. | Дет. 2. |
|-----------------------------------|--------------------|--------------------|------|---------------|---------------|------------------------|
| | | | | | Насадка ПР | Ручка ГОСТ 14750—69 |
| | | | | | Количество | |
| | | | | | 1 | 1 |
| Обозначение детали | | | | | | |
| 8136-0051 | | 52 | 139 | 0,38 | | 8136-0051/001 |
| 8136-0052 | | 53 | | 0,40 | | 8136-0052/001 |
| 8136-0053 | | 55 | | 0,44 | | 8136-0053/001 |
| 8136-0054 | | 56 | | 0,45 | | 8136-0054/001 |
| 8136-0055 | | 58 | | 0,47 | | 8136-0055/001 |
| 8136-0056 | | 60 | | 0,51 | | 8136-0056/001 |
| 8136-0057 | | 62 | | 0,50 | | 8136-0057/001 |
| 8136-0058 | | 63 | | 0,53 | | 8136-0058/001 |
| 8136-0059 | | 65 | | 0,57 | | 8136-0059/001 |
| 8136-0060 | | 67 | | 0,62 | | 8136-0060/001 |
| 8136-0061 | | 70 | | 0,66 | | 8136-0061/001 |
| 8136-0062 | | 71 | | 0,68 | | 8136-0062/001 |
| 8136-0063 | | 72 | | 0,72 | | 8136-0063/001 |
| 8136-0064 | | 75 | | 0,90 | | 8136-0064/001 |
| 8136-0065 | | 78 | 0,95 | | 8136-0065/001 | |
| 8136-0066 | | 80 | 1,02 | | 8136-0066/001 | |
| 8136-0067 | | 82 | 1,01 | | 8136-0067/001 | |
| 8136-0068 | | 85 | 142 | 1,12 | | 8136-0068/001 |
| 8136-0069 | | 88 | | 1,14 | | 8136-0069/001 |
| 8136-0070 | | 90 | | 1,22 | | 8136-0070/001 |
| 8136-0071 | | 92 | | 1,20 | | 8136-0071/001 |
| 8136-0072 | | 95 | | 1,33 | | 8136-0072/001 |
| 8136-0073 | | 98 | | 1,35 | | 8136-0073/001 |
| 8136-0074 | | 100 | | 1,44 | | 8136-0074/001 |
| | | | | | | |

Пример условного обозначения гладкого штампованного проходного калибра-пробки с насадкой $D_{\text{номин.}} = 60$ мм для контроля отверстия с полем допуска $H7$:

Калибр-пробка 8136—0056 H7 ГОСТ 14817—69

То же, для контроля отверстия с полем допуска A :

Калибр-пробка 8136—0056 A ГОСТ 14817—69

То же, для приемного гладкого штампованного проходного калибра-пробки с насадкой П-ПР:

• Калибр-пробка 8136—0056 А П-ПР ГОСТ 14817—69
(Измененная редакция, Изм. № 2, 3).

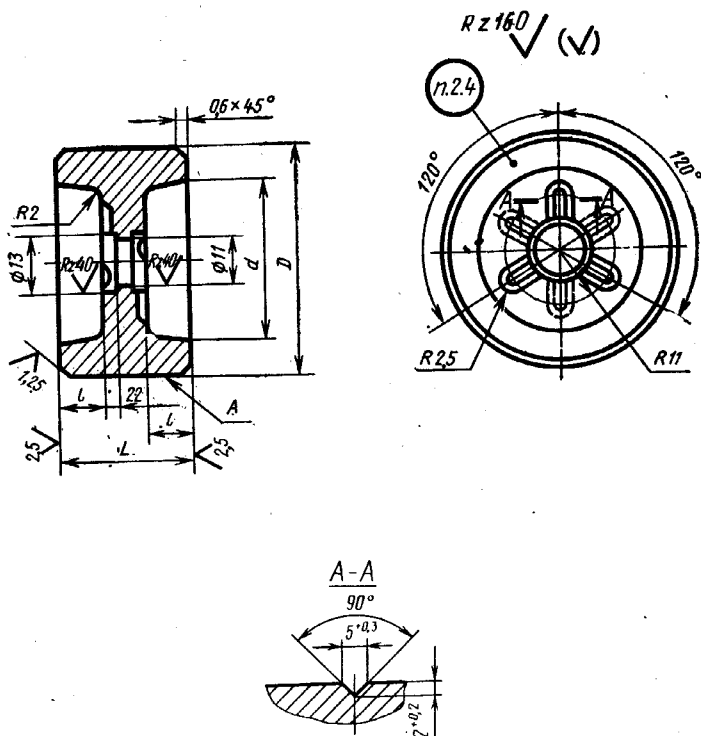
1.2. Пробки промежуточных размеров D изготавливать по размерам ближайшей большей пробки.

1.3. Технические требования и маркировка — по ГОСТ 2015—84.
(Измененная редакция, Изм. № 3).

1.4. (Исключен, Изм. № 3).

2. КОНСТРУКЦИЯ И РАЗМЕРЫ НАСАДКИ ПР [деталь 1]

2.1. Конструкция и размеры насадки ПР должны соответствовать указанным на черт. 2 и в табл. 2.



Черт. 2

Таблица 2

Размеры в мм

| Обозначение насадки ПР | $D_{\text{номин}}$ | L | d | t | Масса в кг |
|------------------------|--------------------|-----|-----|-----|------------|
| 8136-0051/001 | 52 | 32 | 36 | 11 | 0,33 |
| 8136-0052/001 | 53 | | | | 0,35 |
| 8136-0053/001 | 55 | | | | 0,39 |
| 8136-0054/001 | 56 | | | | 0,40 |
| 8136-0055/001 | 58 | | | | 0,42 |
| 8136-0056/001 | 60 | | | | 0,46 |
| 8136-0057/001 | 62 | | | | 0,45 |
| 8136-0058/001 | 63 | | | | 0,48 |
| 8136-0059/001 | 65 | | | | 0,52 |
| 8136-0060/001 | 67 | | | | 0,57 |
| 8136-0061/001 | 70 | 36 | 52 | 12 | 0,61 |
| 8136-0062/001 | 71 | | | | 0,62 |
| 8136-0063/001 | 72 | | | | 0,74 |
| 8136-0064/001 | 75 | | | | 0,84 |
| 8136-0065/001 | 78 | | | | 0,89 |
| 8136-0066/001 | 80 | | | | 0,96 |
| 8136-0067/001 | 82 | | | | 0,95 |
| 8136-0068/001 | 85 | | | | 1,06 |
| 8136-0069/001 | 88 | | | | 1,08 |
| 8136-0070/001 | 90 | | | | 1,16 |
| 8136-0071/001 | 92 | 70 | 75 | 12 | 1,14 |
| 8136-0072/001 | 95 | | | | 1,27 |
| 8136-0073/001 | 98 | | | | 1,29 |
| 8136-0074/001 | 100 | | | | 1,38 |

Пример условного обозначения проходной насадки ПР $D_{\text{номин.}} = 60$ мм для контроля отверстия с полем допуска по Н7:

Насадка 8136—0056/001 Н7 ГОСТ 14817—69

То же, для контроля отверстия с полем допуска А:

Насадка 8136—0056/001 А ГОСТ 14817—69

То же, для приемной проходной насадки П-ПР:

Насадка 8136—0056/001 А П-ПР ГОСТ 14817—69.

2.2. Исполнительные размеры D калибров-пробок с допусками по ЕСДП СЭВ определяются по ГОСТ 21401—75, то же для калибров-пробок с допусками по системе ОСТ, в зависимости от класса точности, — по ОСТ 1202, ОСТ 1204, ОСТ 1205, ОСТ 1207,

ОСТ 1208, ОСТ 1209, ОСТ 1213, ОСТ 1215, ОСТ 1219, ОСТ 1220,
ОСТ НКМ 1221.

2.1, 2.2. (Измененная редакция, Изм. № 3).

2.3. Шероховатость измерительной поверхности А — по ГОСТ
2015—84.

2.4. Маркировать — по ГОСТ 2015—84.

(Измененная редакция, Изм. № 3).

ГОСТ 14817—69 Пробки штампованные проходные с насадками диаметром свыше 50 до 100 мм. Конструкция и размеры

Изменение № 1

Пункт 1.1. Чертеж 1. Заменен размер:
L на *L**.

Пункт 1.1. Чертеж 1 дополнен сноской:
«* Размер для справок».

Пункт 2.1. Чертеж 2. Заменено обозначение шероховатости:

(Продолжение см. стр. 120)

(Продолжение изменения к ГОСТ 14817—69)

▽ 2 остальное на $\sqrt[40]{\checkmark}$

▽ 4 на $\sqrt[10]{\checkmark}$

▽ 6 на $\sqrt[2,5]{\checkmark}$

▽ 7 на $\sqrt[1,25]{\checkmark}$

Срок введения изменения № 1 01.05.74.

(Пост. № 775 04.04.74. Государственные стандарты СССР. Информ. указатель № 5 1974 г.).