

**КАЛИБРЫ-ПРОБКИ ГЛАДКИЕ ПРОХОДНЫЕ
НЕПОЛНЫЕ ШТАМПОВАННЫЕ ДИАМЕТРОМ
СВЫШЕ 100 ДО 160 ММ**

Конструкция и размеры

Stamped go plain plug gauges of not
full-form with diameter over 100 to 160 mm.
Design and dimensions

**ГОСТ
14820—69***

Взамен
МН 2976—61
и МН 4131—62

ОКП 39 3112

Постановлением Комитета стандартов, мер и измерительных приборов при Совете Министров СССР от 7 июля 1969 г. № 771 срок введения установлен с 01.01.71

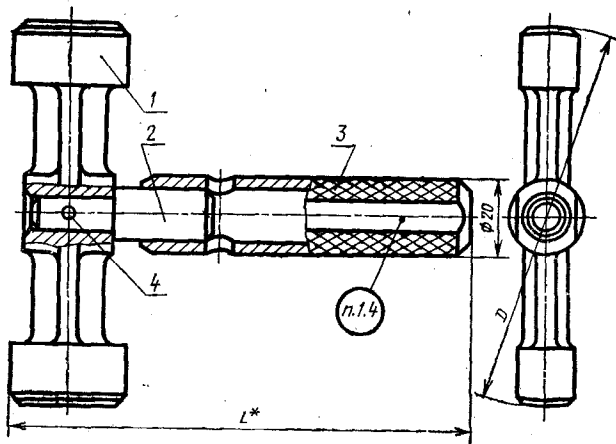
Проверен в 1983 г.

Несоблюдение стандарта преследуется по закону

Настоящий стандарт распространяется на гладкие проходные штампованные калибры-пробки, предназначенные для контроля отверстий с полями допусков по ЕСДП СЭВ и по системе ОСТ.
(Введен дополнительно, Изм. № 3).

1. КОНСТРУКЦИЯ И РАЗМЕРЫ ГЛАДКИХ ПРОХОДНЫХ НЕПОЛНЫХ ШТАМПОВАННЫХ КАЛИБРОВ-ПРОБОК

1.1. Конструкция и размеры гладких проходных неполных штампованных калибров-пробок должны соответствовать указанному на черт. 1 и в табл. 1.



* Размер для справок.

Черт. 1
Размеры в мм

Таблица 1

| Обозначение калибра-пробки | Применяемость | D по мм | L | Масса в кг | Дет. 1. Насадка ПР | Дет. 2. Хвостовик | Дет. 3. Ручка ГОСТ 14748—69 | Дет. 4. Штифт цилиндриче- ский ГОСТ 3128—70 |
|----------------------------|---------------|---------|-----|------------|-----------------------|----------------------|--------------------------------------|---|
| | | | | | Количество | | | |
| | | | | | 1 | 1 | 1 | 1 |
| Обозначение детали | | | | | | | | |
| 8140-0001 | | 102 | | 0,37 | 8140-0001/001 | 8140-0001/002 | 8054-0016 | 4т6×16 |
| 8140-0002 | | 105 | 126 | 0,38 | 8140-0002/001 | | | |
| 8140-0003 | | 108 | | 0,39 | 8140-0003/001 | | | |
| 8140-0004 | | 110 | | 0,40 | 8140-0004/001 | | | |
| 8140-0005 | | 112 | | 0,43 | 8140-0005/001 | | | |
| 8140-0006 | | 115 | | 0,44 | 8140-0006/001 | | | |
| 8140-0007 | | 120 | | 0,47 | 8140-0007/001 | | | |
| 8140-0008 | | 125 | | 0,49 | 8140-0008/001 | | | |
| 8140-0009 | | 130 | | 0,53 | 8140-0009/001 | | | |
| 8140-0010 | | 135 | 132 | 0,55 | 8140-0010/001 | | | |
| 8140-0011 | | 140 | | 0,49 | 8140-0011/001 | 8140-0002/002 | | 4т6×20 |
| 8140-0012 | | 145 | | 0,51 | 8140-0012/001 | | | |
| 8140-0013 | | 150 | | 0,54 | 8140-0013/001 | | | |
| 8140-0014 | | 155 | | 0,57 | 8140-0014/001 | | | |
| 8140-0015 | | 160 | | 0,59 | 8140-0015/001 | | | |

Примечание. Штифт 4т6×20 подрезать до длины 18 мм.

Размеры в мм

| Обозначение насадки ПР | $D_{\text{номин}}$ | L | B | l | l_1 | l_2 | b | d (пред. откл. по Н8) | d_1 | r | Масса в кг |
|------------------------|--------------------|-----|-----|-----|-------|-------|-----|----------------------------------|-------|-----|---------------|
| 8140-0001/001 | 102 | | | | | | | | | | 0,22 |
| 8140-0002/001 | 105 | 32 | 16 | 24 | 20 | 35 | 13 | 10 | 20 | 2,5 | 0,23 |
| 8140-0003/001 | 108 | | | | | | | | | | 0,24 |
| 8140-0004/001 | 110 | | | | | | | | | | 0,25 |
| 8140-0005/001 | 112 | 38 | 18 | 30 | 25 | 45 | 15 | 12 | 22 | 3 | 0,26 |
| 8140-0006/001 | 115 | | | | | | | | | | 0,28 |
| 8140-0007/001 | 120 | | | | | | | | | | 0,31 |
| 8140-0008/001 | 125 | | | | | 45 | | | | | 0,33 |
| 8140-0009/001 | 130 | | | | | | | | | | 0,37 |
| 8140-0010/001 | 135 | | | | | | | | | | 0,39 |
| 8140-0011/001 | 140 | 38 | 18 | 30 | 25 | | 15 | 12 | 22 | 3 | 0,32 |
| 8140-0012/001 | 145 | | | | | | | | | | 0,35 |
| 8140-0013/001 | 150 | | | | | 56 | | | | | 0,38 |
| 8140-0014/001 | 155 | | | | | | | | | | 0,41 |
| 8140-0015/001 | 160 | | | | | | | | | | 0,44 |

Пример условного обозначения проходной насадки ПР $D_{\text{номин.}}=110$ мм для контроля отверстия с полем допуска по Н7:

Насадка 8140—0004/001 Н7 ГОСТ 14820—69

То же, для контроля отверстия с полем допуска А:

Насадка 8140—0004/001 А ГОСТ 14820—69

То же, для приемной проходной насадки П-ПР:

Насадка 8140—0004/001 А П-ПР ГОСТ 14820—69

2.2. Исполнительные размеры D калибров-пробок с допусками по ЕСДП СЭВ определяются по ГОСТ 21401—75, то же для калибров-пробок с допусками по системе ОСТ, в зависимости от класса точности, — по ОСТ 1202, ОСТ 1204, ОСТ 1205, ОСТ 1207, ОСТ 1208, ОСТ 1209, ОСТ 1213, ОСТ 1215, ОСТ 1219, ОСТ 1220, ОСТ НКМ 1221.

2.1, 2.2. (Измененная редакция, Изм. № 3).

2.3. Шероховатость измерительной поверхности А — по ГОСТ 2015—84.

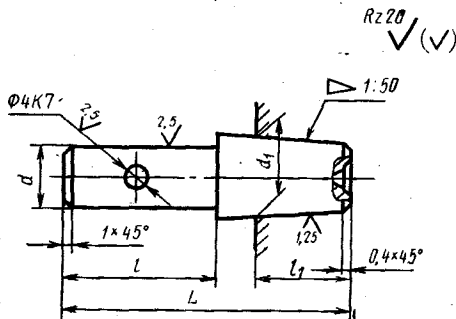
2.4. Покрытие нерабочих поверхностей — Хим. Окс. прм по ГОСТ 9.073—77*. Допускается покрытие эмалью черного цвета.

* С 01.01.87 вводится в действие ГОСТ 9.306—85.

2.5. Маркировать — по ГОСТ 2015—84.
(Измененная редакция, Изм. № 2).

3. КОНСТРУКЦИЯ И РАЗМЕРЫ ХВОСТОВИКА [деталь 2]

3.1. Конструкция и размеры хвостовика должны соответствовать указанным на черт. 3 и в табл. 3.



Черт. 3

Размеры в мм

Таблица 3

| Обозначение хвостовиков | Применяемость | d (пред. откл. по $h9$ или $C3$) | d_1 (пред. откл. по $h9$) | L | l | l_1 | Масса, кг |
|-------------------------|---------------|--|---------------------------------|-----|-----|-------|-----------|
| 8140-0001/002 | | 10 | 15 | 50 | 23 | 19 | 0,05 |
| 8140-0002/002 | | 12 | 15 | 56 | 29 | 19 | 0,06 |
| 8140-0003/002 | | 14 | 18 | 65 | 35 | 21 | 0,10 |
| 8140-0004/002 | | 16 | 21 | 73 | 39 | 25 | 0,16 |
| 8140-0005/002 | | 10 | 15 | 46 | 19 | 19 | 0,05 |
| 8140-0006/002 | | 12 | 15 | 50 | 23 | 19 | 0,06 |

Пример условного обозначения хвостовика $d=10$ мм; $L=50$ мм:

Хвостовик 8140-0001/002 ГОСТ 14820—69

(Измененная редакция, Изм. № 2, 3).

3.2. Материал хвостовика — сталь марки 30 по ГОСТ 1050—74. Допускается применять стали других марок с механическими свойствами в термически обработанном состоянии не ниже, чем у стали марки 30.

(Измененная редакция, Изм. № 3).

3.3. Центровые отверстия — по ГОСТ 14034—74. Шероховатость поверхностей центровых отверстий по ГОСТ 2015—69.

(Измененная редакция, Изм. № 2).

3.4. Покрытие — Хим. Окс. прм по ГОСТ 9.073—77*.

* С 01.01.87 вводится в действие ГОСТ 9.306—85.

ГОСТ 14820—69 Пробки проходные неполные штампованные диаметром свыше 100 до 160 мм. Конструкция и размеры

Изменение № 1

Пункт 1. 1. Чертеж 1. Заменен размер:
 L на L^* .

Пункт 1.1. Чертеж 1 дополнен сноской:
«* Размер для справок».

Пункт 2.1. Чертеж 2. Заменено обозначение шероховатости:

▽ 1 остальное на $\sqrt{80}(\checkmark)$

▽ 5 на $\sqrt{5}$

▽ 6 на $\sqrt{2,5}$

▽ 7 на $\sqrt{1,25}$

(Продолжение см. стр. 122)

Пункт 3.1. Чертеж 3. Заменено обозначение шероховатости:

▽ 4 на $\sqrt{10}$

▽ 5 остальное на $\sqrt{5}(\checkmark)$

▽ 6 на $\sqrt{2.5}$

▽ 7 на $\sqrt{1.25}$

▽ 8 на $\sqrt{0.63}$

Срок введения изменения № 1 01.05.74.

(Пост. № 775 04.04.74. Государственные стандарты СССР. Информ. указатель № 5 1974 г.).