

**КАЛИБРЫ-СКОБЫ ГЛАДКИЕ,
ОСНАЩЕННЫЕ ТВЕРДЫМ СПЛАВОМ,
ДЛЯ ДИАМЕТРОВ от 3 до 180 мм**

РАЗМЕРЫ

Издание официальное



**МЕЖГОСУДАРСТВЕННЫЙ СОВЕТ
ПО СТАНДАРТИЗАЦИИ, МЕТРОЛОГИИ И СЕРТИФИКАЦИИ
Минск**

Предисловие

1 РАЗРАБОТАН Госстандартом России

ВНЕСЕН Техническим секретариатом Межгосударственного Совета по стандартизации, метрологии и сертификации

2 ПРИНЯТ Межгосударственным Советом по стандартизации, метрологии и сертификации 21 октября 1993 г.

За принятие проголосовали:

Наименование государства	Наименование национального органа по стандартизации
Республика Кыргызстан	Кыргызстандарт
Республика Молдова	Молдовастандарт
Российская Федерация	Госстандарт России
Республика Таджикистан	Таджикстандарт
Туркменистан	Туркменглавгосинспекция

3 ВВЕДЕН ВЗАМЕН ГОСТ 16775—71, ГОСТ 16776—71, ГОСТ 16777—71

© Издательство стандартов, 1994

Настоящий стандарт не может быть полностью или частично воспроизведен, тиражирован и распространен в качестве официального издания без разрешения Межгосударственного Совета по стандартизации, метрологии и сертификации

МЕЖГОСУДАРСТВЕННЫЙ СТАНДАРТ**КАЛИБРЫ-СКОБЫ ГЛАДКИЕ, ОСНАЩЕННЫЕ
ТВЕРДЫМ СПЛАВОМ, ДЛЯ ДИАМЕТРОВ
ОТ 3 ДО 180 мм****Размеры**

Plain snap gauges with cemented carbide
alloy plates for diameters from 3 to 180 mm.
Dimensions

**ГОСТ
16775—93**

ОКП 39 3122

Дата введения 1995—01—01

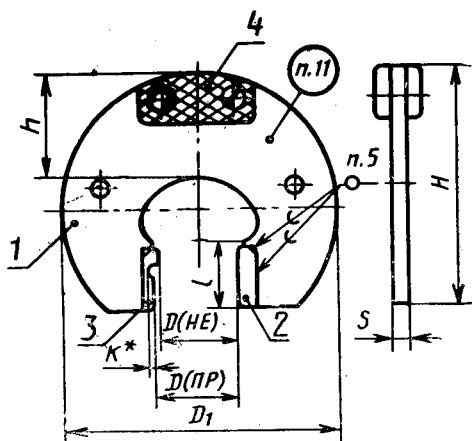
Настоящий стандарт распространяется на гладкие калибры-скобы с пластинами из твердого сплава для контроля валов диаметрами от 3 до 180 мм с допусками по ЕСДП от 6-го до 12-го качества и допусками по системе ОСТ от 2-го до 5-го класса точности.

Требования стандарта являются обязательными, кроме п. 12.

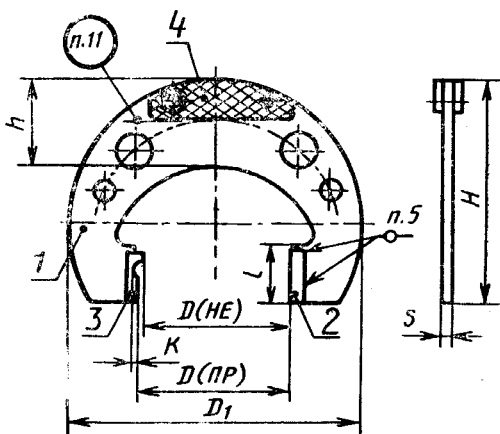
1. Конструкция и основные размеры калибров-скоб должны соответствовать указанным на чертеже и в табл. 1.

С. 2 ГОСТ 16775—93

а) Для диаметров до 100 мм



б) Для диаметров св. 100 мм



1 — корпус; 2 — гладкая пластина; 3 — ступенчатая пластина; 4 — ручка-накладка по ГОСТ 18369

Черт. 1

Примечание. Калибры-скобы для диаметров до 20 мм изготавливаются без ручек-накладок.

Таблица 1

Размеры в мм

$D_{ном}$	D_1	H	h	l	s	K , не менее	Масса, кг, не более
От 3 до 10	38	36	15	13	3	0,5	0,026
Св. 10 до 20	60	55	24	18	4		0,076
Св. 20 до 30	75	68	30	20			5
Св. 30 до 40	95	82	37	22	6		
Св. 40 до 56	120	103	44	25		0,8	0,295
Св. 56 до 71	140	118	50	28			1,0
Св. 71 до 85	160	135	55	32	7	0,800	
Св. 85 до 100	180	150	59	36		8	0,760
Св. 100 до 120	215	170	65	40	1,0		0,894
Св. 120 до 140	240	185	70			1,0	1,024
Св. 140 до 160	256	200	75		1,0		1,330
Св. 160 до 180	285	215	80			1,0	1,480

Примечание. Для граничных интервалов размеров $D_{ном}$, отличающихся от нормального ряда Ra 40, допускается изготавливать калибры-скобы по размерам ближайшего предыдущего интервала (например, для $D_{ном} = 20,5$ размер калибра-скобы выбирать из интервала св. 10 до 20).

2. Обозначения калибров-скоб должны соответствовать указанным в табл. 2.

Таблица 2

Обозначение калибра-скобы	Применяе- мость	$D_{ном}$, мм	Обозначение калибра-скобы	Применяе- мость	$D_{ном}$, мм
8113-0051		3,0	8113-0057		4,0
8113-0052		3,2	8113-0058		4,2
8113-0053		3,4	8113-0059		4,5
8113-0054		3,5	8113-0060		4,8
8113-0055		3,6	8113-0061		5,0
8113-0056		3,8	8113-0062		5,3

Обозначение калибра-скобы	Применяемость	$D_{\text{ном}}$, мм	Обозначение калибра-скобы	Применяемость	$D_{\text{ном}}$, мм
8113-0063		5,6	8113-0245		23,0
8113-0064		6,0	8113-0246		24,0
8113-0065		6,3	8113-0247		25,0
8113-0066		6,5	8113-0248		25,0
8113-0067		6,7	8113-0249		27,0
8113-0068		7,0	8113-0250		28,0
8113-0069		7,1	8113-0251		29,0
8113-0070		7,5	8113-0252		30,0
8113-0071		8,0	8113-0253		31,0
8113-0072		8,5	8113-0254		32,0
8113-0073		9,0	8113-0255		33,0
8113-0074		9,5	8113-0256		34,0
8113-0075		10,0	8113-0257		35,0
8113-0231		10,5	8113-0258		36,0
8113-0232		11,0	8113-0259		37,0
8113-0233		11,5	8113-0260		38,0
8113-0234		12,0	8113-0261		39,0
8113-0235		13,0	8113-0262		40,0
8113-0236		14,0	8113-0263		41,0
8113-0237		15,0	8113-0264		42,0
8113-0238		16,0	8113-0265		44,0
8113-0239		17,0	8113-0266		45,0
8113-0240		18,0	8113-0267		46,0
8113-0241		19,0	8113-0268		47,0
8113-0242		20,0	8113-0269		48,0
8113-0243		21,0	8113-0270		50,0
8113-0244		22,0	8113-0271		52,0

Обозначение калибра-скобы	Применяе- мость	$D_{\text{ном}}$ мм	Обозначение калибра-скобы	Применяе- мость	$D_{\text{ном}}$ мм
8113-0272		53,0	8113-0293		98,0
8113-0273		55,0	8113-0294		100,0
8113-0274		56,0	8113-0351		102,0
8113-0275		58,0	8113-0352		105,0
8113-0276		60,0	8113-0353		108,0
8113-0277		62,0	8113-0354		110,0
8113-0278		63,0	8113-0355		112,0
8113-0279		65,0	8113-0356		115,0
8113-0280		67,0	8113-0357		120,0
8113-0281		70,0	8113-0358		125,0
8113-0282		71,0	8113-0359		130,0
8113-0283		72,0	8113-0360		135,0
8113-0284		75,0	8113-0361		140,0
8113-0285		78,0	8113-0362		145,0
8113-0286		80,0	8113-0363		150,0
8113-0287		82,0	8113-0364		155,0
8113-0288		85,0	8113-0365		160,0
8113-0289		88,0	8113-0366		165,0
8113-0290		90,0	8113-0367		170,0
8113-0291		92,0	8113-0368		175,0
8113-0292		95,0	8113-0369		180,0

Примечания:

1. Размеры $D_{\text{ном}}$ приняты по ряду Ra 40 нормальных линейных размеров по ГОСТ 6636.

2. Обозначение калибров-скоб промежуточных размеров $D_{\text{ном}}$ в соответствии с принятым у изготовителя.

Пример условного обозначения калибра-скобы $D_{\text{ном}}=31$ мм для контроля вала с полем допуска h9:

Калибр-скоба 8113-0253 h 9 ГОСТ 16775—93

То же, для калибра-скобы $D_{\text{ном}}=31$ мм для контроля вала с полем допуска C_3 :

Калибр-скоба 8113-0253 C_3 ГОСТ 16775—93

3. Корпуса калибров-скоб должны изготавливаться из стали марки 35 или 40 по ГОСТ 1050 или Ст5 по ГОСТ 380.

4. Заготовки твердосплавных пластин — по ГОСТ 21125.

5. Пластины на корпусе калибра-скобы должны быть припаяны медью марки МЗ по ГОСТ 859 или латунию марки Л68 по ГОСТ 15527. Допускается пластины укреплять на корпусе калибра-скобы клеем. Клеевой шов должен обеспечивать неразъемность соединения.

Прочность на сдвиг не менее 4 МПа (40 кгс/см²). Соединение должно быть водо-, масло-, бензостойким. На корпусе калибра-скобы не допускаются следы припоя.

6. Калибры-скобы, предназначенные для контроля изделий с допусками 6-го, 7-го квалитетов по ЕСДП и классов точности 2, 2а по системе ОСТ, с размерами $D_{ном}$ св. 20 мм, изготавливают с ручками-накладками в соответствии с табл. 3.

Таблица 3

$D_{ном}$ мм	Деталь 3 ручка-накладка по ГОСТ 18369
От 21 до 56	8056-0013
Св. 56 > 100	8056-0015
> 100 > 160	8056-0018
> 160 > 180	8056-0020

7. Исполнительные размеры D калибров-скоб для валов с допусками по ЕСДП — по ГОСТ 21401, с допусками по системе ОСТ — в зависимости от класса точности — по ОСТ 1203, ОСТ 1205, ОСТ 1208, ОСТ 1209, ОСТ 1219, ОСТ 1220.

8. Острые кромки рабочих поверхностей пластины должны быть скруглены радиусом не менее 0,2 мм.

9. Нерабочие поверхности должны быть покрыты молотковой эмалью марки МЛ-165 по ГОСТ 12034. Допускаются другие виды покрытий.

10. Технические требования — по ГОСТ 2015.

11. Маркировка — по ГОСТ 2015 с добавлением обозначения калибра-скобы по настоящему стандарту.

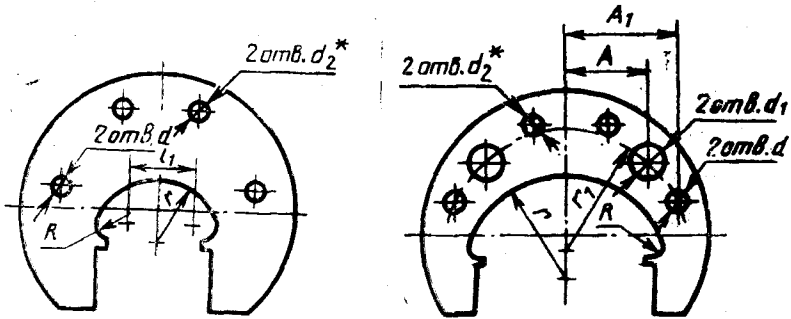
12. Конструкция и размеры корпусов калибров-скоб (дет. 1) указаны в приложении.

КОНСТРУКЦИЯ И РАЗМЕРЫ КОРПУСОВ КАЛИБРОВ-СКОБ

1. Конструкция и размеры корпусов калибров-скоб должны соответствовать указанным на черт. 2 и в табл. 4.

Для диаметров до 100 мм

Для диаметров св. 100 мм

* d_2 — по сопрягаемой дет. 4:

Черт. 2

Таблица 4

мм

$D_{\text{ном}}$	A	A_1	d	d_1	l_1	R	r	r_1					
От 3 до 10	—	—	От 3 до 6	—	8	4	—	—					
Св. 10 до 20			13										
Св. 20 до 30			18										
Св. 30 до 40			23										
Св. 40 до 56			31										
Св. 56 до 71			40										
Св. 71 до 85			48										
Св. 85 до 100			55										
Св. 100 до 120			64				85		22	30	—	70	86
Св. 120 до 140			69				94		25	36	—	80	98
Св. 140 до 160	76	105	90	109									
Св. 160 до 180	80	114	100	119									

ИНФОРМАЦИОННЫЕ ДАННЫЕ

ССЫЛОЧНЫЕ НОРМАТИВНО-ТЕХНИЧЕСКИЕ ДОКУМЕНТЫ

Обозначение НТД, на который дана ссылка	Номер пункта
ГОСТ 380—88	8
ГОСТ 859—78	5
ГОСТ 1050—88	3
ГОСТ 2015—84	10, 11
ГОСТ 6636—69	2
ГОСТ 12034—77	9
ГОСТ 15527—70	5
ГОСТ 18369—73	11, 6
ГОСТ 21125—75	4
ГОСТ 21401—75	7
ОСТ 1203	7
ОСТ 1205	7
ОСТ 1208	7
ОСТ 1209	7
ОСТ 1210	7
ОСТ 1220	7

Редактор *Р. С. Федорова*

Технический редактор *Н. С. Гришанова*

Корректор *Т. А. Васильева*

Сдано в набор 28.09.94 Подл. в печ. 03.11.94 Усл. печ. л. 0,58 Усл. кр.-отт. 0,58
Уч.-изд. л. 0,50 Тираж 721 экз. С 1774

Ордена «Знак Почета» Издательство стандартов, 107076, Москва, Колодезный пер., 14.
Калужская типография стандартов, ул. Московская, 256. Зак. 1885
ПЛР № 040138