

ГОСУДАРСТВЕННЫЙ СТАНДАРТ СОЮЗА ССР

КОЛЬЦА РЕЗЬБОВЫЕ
С УКРОЧЕННЫМ ПРОФИЛЕМ РЕЗЬБЫ
ДИАМЕТРОМ от 105 до 300 мм

Конструкция и основные размеры

Threaded ring-gauges with incomplete form
of thread of diameters from 105 to 300 mm.
Design and basic dimensionsГОСТ
17766—72

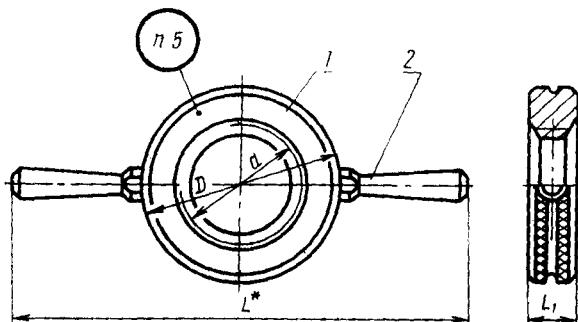
ОКП 39 3140

Дата введения 01.07.73

1. Настоящий стандарт распространяется на калибры резьбовые для контроля метрической резьбы по ГОСТ 16093.

(Измененная редакция, Изм. № 2).

2. Конструкция и основные размеры колец *НЕ* должны соответствовать указанным на черт. 1 и в табл. 1.



* Размер для справок.

Черт. 1

Таблица 1

Размеры в мм

Обозначение колец HE	Применение	d	P	D	L	L ₁	Масса, кг, не более	Дет. 1.	Дет. 2
								Кольцо HE (1 шт.)	Ручка ГОСТ 17767 (2 шт.)
Обозначение деталей									
8212-1254		105	6,0	155		30	2,79	Обозначение дет. 1 см. в табл. 2	
8212-1255			4,0			20	1,82		
8212-1256			3,0			16	1,44		
8212-1257			2,0						
8212-1258			1,5						
8212-1259		110	6,0			30	2,58		
8212-1260			4,0			20	1,68		
8212-1261			3,0			16	1,33		
8212-1262			2,0						
8212-1263			1,5						
8212-1264		115	6,0	30	3,34				
8212-1265			4,0	20	2,18				
8212-1266			3,0	16	1,73				
8212-1267			2,0						
8212-1268			1,5						
8212-1269		120	6,0	30	3,11				
8212-1270			4,0	20	2,03				
8212-1271			3,0	16	1,60				
8212-1272			2,0						
8212-1273			1,5						
8212-1274		125	6,0	30	4,08				
8212-1275			4,0	20	2,73				
8212-1276			3,0	16	2,19				
8212-1277			2,0						
8212-1278			1,5						
8212-1279		130	6,0	30	3,83				
8212-1280			4,0	20	2,56				

Размеры в мм

Обозначение колец HE	Применяе- мость	d	P	D	L	L ₁	Масса, кг, не более	Дет. 1.	Дет. 2		
								Кольцо HE (1 шт.)	Ручка ГОСТ 17767 (2 шт.)		
Обозначение деталей											
8212-1281		130	3,0	185	327	16	2,06	Обозначение Дет. 1 см. в табл. 2	8055-0061		
8212-1282			2,0								
8212-1283			1,5								
8212-1284		135	6,0	195	337	30	4,35				
8212-1285			4,0			20	2,89				
8212-1286			3,0			16	2,32				
8212-1287		140	2,0	195	337	16	2,32				
8212-1288			1,5								
8212-1289			6,0							30	4,07
8212-1290		140	4,0	195	337	16	2,18				
8212-1291			3,0							20	2,72
8212-1292			2,0								
8212-1293		145	1,5	210	352	16	2,69				
8212-1294			6,0							30	5,03
8212-1295			4,0							20	3,35
8212-1296		145	3,0	210	352	16	2,69				
8212-1297			2,0								
8212-1298			1,5								
8212-1299		150	6,0	210	352	30	4,73				
8212-1300			4,0							20	3,15
8212-1301			3,0								
8212-1302		150	2,0	210	352	16	2,53				
8212-1303			1,5								
8212-1304			6,0							30	5,52
8212-1305		155	4,0	220	376	20	3,73				
8212-1306			3,0								
8212-1307			2,0								

Размеры в мм

Обозначение колец HE	Применяе- мость	d	P	D	L	L ₁	Масса, кг, не более	Дет. 1.	Дет. 2
								Кольцо HE (1 шт.)	Ручка ГОСТ 17767 (2 шт.)
Обозначение деталей									
8212-1308		160	6,0	220	376	30	5,19	Обозначение дет. 1 см. в табл. 2	8055-0026
8212-1309	4,0		20			3,52			
8212-1310	3,0								
8212-1311	2,0								
8212-1312		165	6,0	235	391	30	6,26		
8212-1313	4,0		20			4,23			
8212-1314	3,0								
8212-1315	2,0								
8212-1316		170	6,0	250	406	30	5,93		
8212-1317	4,0		20			4,01			
8212-1318	3,0								
8212-1319	2,0								
8212-1320		175	6,0	250	406	30	7,05		
8212-1321	4,0		20			4,75			
8212-1322	3,0								
8212-1323	2,0								
8212-1324		180	6,0	260	416	30	6,70		
8212-1325	4,0		20			4,53			
8212-1326	3,0								
8212-1327	2,0								
8212-1328		185	6,0	260	416	30	7,38		
8212-1329	4,0		20			4,96			
8212-1330	3,0								
8212-1331	2								
8212-1332		190	6	260	416	30	7,00		
8212-1333	4		20			4,72			
8212-1334	3								

Размеры в мм

Обозначение колец HE	Прямые- мость	d	P	D	L	L ₁	Масса, кг, не более	Дет. 1	Дет. 2
								Кольцо HE (1 шт.)	Ручка ГОСТ 17767 (2 шт.)
Обозначение деталей									
8212-1335		190	2	260	416	20	4,72	Обозначение дет. 1 см. в табл. 2	8055-0062
8212-1336		195	6	275	431	30	8,24		
8212-1337			4			20	5,55		
8212-1338			3						
8212-1339		200	2	285	441	30	7,86		
8212-1340			6						
8212-1341			4			20	5,30		
8212-1342		3							
8212-1343		205	2	285	441	30	8,58		
8212-1344			6						
8212-1345			4			20	5,77		
8212-1346		3							
8212-1347		210	6	300	456	30	8,17		
8212-1348			4						
8212-1349			3			20	5,49		
8212-1350		215	6	300	456				
8212-1351			4						
8212-1352			3			20	6,38		
8212-1353		6							
8212-1354		220	4	315	471	30	9,09		
8212-1355			3						
8212-1356			225			6	315		
8212-1357		4							
8212-1358		3		20	7,04				
8212-1359		6							
8212-1360		230	4	315	471	30	10,07		
8212-1361			3						

Продолжение табл. 1

Размеры в мм

Обозначение колец НЕ	Применяемость	d	P	D	L	L ₁	Масса, кг. не более	Дет. 1. Кольцо НЕ (1 шт.)	Дет. 2. Ручка ГОСТ 17767 (2 шт.)
								Обозначение деталей	
8212-1362		235	6	325	481	30	10,90		
8212-1363			4			20	7,29		
8212-1364			3						
8212-1365		240	6	340	496	30	10,42		
8212-1366			4			20	6,98		
8212-1367			3						
8212-1368		245	6	350	506	30	11,96		
8212-1369			4			20	8,00		
8212-1370			3						
8212-1371		250	6	360	516	30	12,46		
8212-1372			4			20	7,67		
8212-1373			3						
8212-1374		255	6	375	531	30	12,35		
8212-1375			4			20	8,26		
8212-1376			3						
8212-1377		260	6	380	546	30	11,85		
8212-1378			4			20	7,92		
8212-1379			3						
8212-1380		265	6	390	561	30	12,75		
8212-1381			4			20	8,53		
8212-1382			3						
8212-1383		270	6	400	576	30	12,22		
8212-1384			4			20	8,16		
8212-1385			3						
8212-1386		275	6	410	591	30	13,91		
8212-1387			4			20	9,29		
8212-1388			3						

Обозначение дет. 1 см. в табл. 2

8055-0062

Размеры в мм

Обозначение колец НЕ	Применяемость	d	P	D	L	L ₁	Масса, кг, не более	Дет. 1. Кольцо НЕ (1 шт.)	Дет. 2. Ручка ГОСТ 17767 (2 шт.)
								Обозначение деталей	
8212-1389		280	6	375	531	30	13,36	Обозначение дет. 1 см. в табл. 2	8055-0062
8212-1390			4			20	8,93		
8212-1391			3						
8212-1392		285	6	385	541	30	14,34		
8212-1393			4			20	9,56		
8212-1394			3						
8212-1395		290	6	400	556	30	13,75		
8212-1396			4			20	9,18		
8212-1397			3						
8212-1398		295	6	400	556	30	15,56		
8212-1399			4			20	10,38		
8212-1400			3						
8212-1401		300	6	400	556	30	14,91		
8212-1402			4			20	10,12		
8212-1403			3						

Примечание. Допускается кольца диаметром до 200 мм изготавливать без ручек.

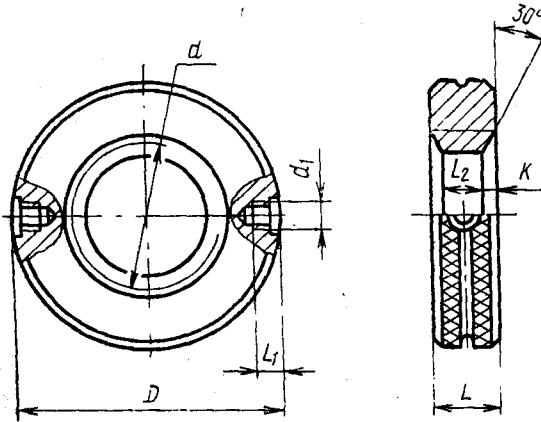
Пример условного обозначения кольца НЕ для контроля резьбового вала с правой резьбой М110×4 с полем допуска 6h:

Кольцо 8212-1260 6h ГОСТ 17766—72

То же, с левой резьбой:

Кольцо 8212-1260 6h LH ГОСТ 17766—72

3. Конструкция и основные размеры колец *HE* (деталь 1) должны соответствовать указанным на черт. 2 и в табл. 2.



Черт. 2

Таблица 2

Размеры в мм

Обозначение колец <i>HE</i>	d	P	D	L	L_1	L_2	K	d_1 (поле допуска 7Н)	Масса, кг, не более
8212-1254/1	105	6,0	155	30	—	—	—	—	2,79
8212-1255/1		4,0		20		—	—		1,82
8212-1256/1		3,0		16		12	2		1,44
8212-1257/1		2,0				8	4		
8212-1258/1		1,5				6	5		
8212-1259/1	110	6,0	170	30	—	—	—	—	2,58
8212-1260/1		4,0		20		—	—		1,68
8212-1261/1		3,0		16		12	2		1,33
8212-1262/1		2,0				8	4		
8212-1263/1		1,5				6	5		
8212-1264/1	115	6,0	170	30	—	—	—	—	3,34
8212-1265/1		4,0		20		—	—		2,18
8212-1266/1		3,0		16		12	2		1,73
8212-1267/1		2,0				8	4		
8212-1268/1		1,5				6	5		

Размеры в мм

Обозначение колец НН	d	P	D	L	L ₁	L ₂	K	d ₁ (поле допуска 7Н)	Масса, кг, не более	
8212-1269/1	120	6,0	170	30	—	—	—	—	3,11	
8212-1270/1		4,0		20		—	—		2,03	
8212-1271/1		3,0		16		12	2		1,60	
8212-1272/1		2,0				8	4			
8212-1273/1		1,5				6	5			
8212-1274/1	125	6,0	185	30	—	—	—	—	3,92	
8212-1275/1		4,0		20		—			—	2,57
8212-1276/1		3,0		16		12			2	2,03
8212-1277/1		2,0				8			4	
8212-1278/1		1,5				6			5	
8212-1279/1	130	6,0	185	30	—	—	—	—	3,67	
8212-1280/1		4,0		20		—			—	2,40
8212-1281/1		3,0		16		12			2	1,90
8212-1282/1		2,0				8			4	
8212-1283/1		1,5				6			5	
8212-1284/1	135	6,0	195	30	17	—	—	М10 —7Н	4,19	
8212-1285/1		4,0		20		—	—		2,73	
8212-1286/1		3,0		16		12	2		2,16	
8212-1287/1		2,0				8	4			
8212-1288/1		1,5				6	5			
8212-1289/1	140	6,0	195	30	—	—	—	—	3,91	
8212-1290/1		4,0		20		—			—	2,56
8212-1291/1		3,0		16		12			2	2,02
8212-1292/1		2,0				8			4	
8212-1293/1		1,5				6			5	
8212-1294/1	145	6,0	210	30	—	—	—	—	4,87	
8212-1295/1		4,0		20		—			—	3,19
8212-1296/1		3,0		16		12			2	2,53

Продолжение табл. 2

Размеры в мм

Обозначение кодец HE	d	P	D	L	L ₁	L ₂	K	d ₁ (поле допуска 7H)	Масса, кг. не более																																																																																																																																																				
8212-1297/1	145	2,0	210	16	17	8	4	M10— —7H	2,53																																																																																																																																																				
8212-1298/1		1,5				6	5			8212-1299/1	150	6,0	210	30	17	—	—	M10— —7H	4,57	8812-1300/1	4,0	20	—	—	2,99	8212-1301/1	3,0	16	12	2	2,37	8212-1302/1	2,0	8	4	8212-1303/1	1,5	6	5	8212-1304/1	6,0	220	30	—	—	5,14	8212-1305/1	155	4,0	20	16	2	3,35	8212-1306/1	3,0	12	4	8212-1307/1	2,0	8	6	160	210	2,48	8212-1308/1	6,0	30	—	—	4,81	8212-1309/1	4,0	20	16	2	3,14	8212-1310/1	3,0	12	4	8212-1311/1	2,0	8	6	165	235	M12— —7H	3,85	8212-1312/1	6,0	30	—	—	5,88	8212-1313/1	4,0	20	16	2	3,85	8212-1314/1	3,0	12	4	8212-1315/1	2,0	8	6	170	250	3,63	8212-1316/1	6,0	30	—	—	5,55	8212-1317/1	4,0	20	16	2	3,63	8212-1318/1	3,0	12	4	8212-1319/1	2,0	8	6	175	250	6,67	8212-1320/1	6,0	30	—	—	6,67	8212-1321/1	4,0	20	16	2	4,37	8212-1322/1	3,0	12	4	8212-1323/1	2,0	8	6	180	250	6,32
8212-1299/1	150	6,0	210	30	17	—	—	M10— —7H	4,57																																																																																																																																																				
8812-1300/1		4,0		20		—	—		2,99																																																																																																																																																				
8212-1301/1		3,0		16		12	2		2,37																																																																																																																																																				
8212-1302/1		2,0				8	4																																																																																																																																																						
8212-1303/1		1,5				6	5																																																																																																																																																						
8212-1304/1		6,0				220	30			—	—	5,14																																																																																																																																																	
8212-1305/1	155	4,0	20	16	2		3,35																																																																																																																																																						
8212-1306/1		3,0		12	4																																																																																																																																																								
8212-1307/1	2,0	8	6	160	210		2,48																																																																																																																																																						
8212-1308/1	6,0	30	—					—	4,81																																																																																																																																																				
8212-1309/1	4,0	20	16					2	3,14																																																																																																																																																				
8212-1310/1	3,0		12			4																																																																																																																																																							
8212-1311/1	2,0	8	6	165	235	M12— —7H	3,85																																																																																																																																																						
8212-1312/1	6,0	30	—					—	5,88																																																																																																																																																				
8212-1313/1	4,0	20	16					2	3,85																																																																																																																																																				
8212-1314/1	3,0		12					4																																																																																																																																																					
8212-1315/1	2,0	8	6					170	250	3,63																																																																																																																																																			
8212-1316/1	6,0	30	—								—	5,55																																																																																																																																																	
8212-1317/1	4,0	20	16	2	3,63																																																																																																																																																								
8212-1318/1	3,0		12	4																																																																																																																																																									
8212-1319/1	2,0	8	6	175	250	6,67																																																																																																																																																							
8212-1320/1	6,0	30	—				—	6,67																																																																																																																																																					
8212-1321/1	4,0	20	16				2	4,37																																																																																																																																																					
8212-1322/1	3,0		12				4																																																																																																																																																						
8212-1323/1	2,0	8	6	180	250	6,32																																																																																																																																																							
8212-1324/1	6,0	30	—				—	6,32																																																																																																																																																					

Размеры в мм

Обозначение кодеп HE	d	P	D	L	L ₁	L ₂	K	d ₁ (поле допуска 7H)	Масса, кг, не более	
8212-1325/1	180	4,0	250	20		16	2		4,45	
8212-1326/1		3,0				12	4			
8212-1327/1		2,0				8	6			
8212-1328/1	185	6,0	260	30		—	—		7,00	
8212-1329/1		4,0		20		16	2			
8212-1330/1		3,0				12	4			
8212-1331/1	190	2,0	260	30		8	6		6,62	
8212-1332/1		6				20	—			—
8212-1333/1		4					16			2
8212-1334/1	195	3	275	30	21	12	4	M12— —7H	4,34	
8212-1335/1		2				20	8			6
8212-1336/1		6					—			—
8212-1337/1	200	4	275	30		16	2		7,86	
8212-1338/1		3		20		12	4			
8212-1339/1		2				8	6			
8212-1340/1	200	6	285	30		—	—		7,48	
8212-1341/1		4		20		16	2			
8212-1342/1		3				12	4			
8212-1343/1	205	2	285	30		8	6		4,92	
8212-1344/1		6				20	—			—
8212-1345/1		4					16			2
8212-1346/1	210	3	285	30		12	4		5,39	
8212-1347/1		6		20		—	—			
8212-1348/1		4				16	2			
8212-1349/1	215	3	300	30		12	4		7,79	
8212-1350/1		6		20		—	—			
8212-1351/1		4				16	2			
8212-1352/1	215	3	300	20		12	4		5,11	
8212-1352/1		3				12	4			

Продолжение табл. 2

Размеры в мм

Обозначение колец HE	<i>d</i>	<i>P</i>	<i>D</i>	<i>L</i>	<i>L</i> ₁	<i>L</i> ₂	<i>K</i>	<i>d</i> ₁ (поле допуска 7Н)	Масса, кг, не более
8212-1353/1	220	6	300	30	21	—	—	M12— —7H	8,71
8212-1354/1		4		20		16	2		5,72
8212-1355/1		3				12	4		
8212-1356/1	225	6	315	30		—	—		10,14
8212-1357/1		4		20		16	2		6,66
8212-1358/1		3				12	4		
8212-1359/1	230	6	315	30		—	—		9,69
8212-1360/1		4		20		16	2		6,37
8212-1361/1		3				12	4		
8212-1362/1	235	6	325	30		—	—		10,52
8212-1363/1		4		20		16	2		6,91
8212-1364/1		3				12	4		
8212-1365/1	240	6	325	30		—	—		10,04
8212-1366/1		4		20		16	2		6,60
8212-1367/1		3				12	4		
8212-1368/1	245	6	340	30		—	—		11,58
8212-1369/1		4		20		16	2		7,62
8212-1370/1		3				12	4		
8212-1371/1	250	6	340	30		—	—		12,08
8212-1372/1		4		20		16	2		7,29
8212-1373/1		3				12	4		
8212-1374/1	255	6	350	30		—	—		11,97
8212-1375/1		4		20		16	2		7,88
8212-1376/1		3				12	4		
8212-1377/1	260	6	350	30		—	—		11,47
8212-1378/1		4		20		16	2		7,54
8212-1379/1		3				12	4		
8212-1380/1	265	6	360	30		—	—		12,37

Размеры в мм

Обозначение кольца HE	d	P	D	L	L ₁	L ₂	K	d ₁ (поле допуска 7H)	Масса, кг, не более
8212-1381/1	265	4	360	20	21	16	2	M12— —7H	8,15
8212-1382/1		3				12	4		
8212-1383/1	270	6	360	30	—	—	—	11,84	
8212-1384/1		4		20	16	2			
8212-1385/1	275	3	375	20	21	12	4	7,78	
8212-1386/1		6				30	—		—
8212-1387/1	275	4	375	20	21	16	2	13,53	
8212-1388/1		3		12		4			
8212-1389/1	280	6	375	30	21	—	—	8,91	
8212-1390/1		4		20		16	2		
8212-1391/1	285	3	385	20	21	12	4	12,98	
8212-1392/1		6				30	—		—
8212-1393/1	285	4	385	20	21	16	2	9,18	
8212-1394/1		3				12	4		
8212-1395/1	290	6	385	30	21	—	—	13,37	
8212-1396/1		4		20		16	2		
8212-1397/1	295	3	400	20	21	12	4	8,80	
8212-1398/1		6				30	—		—
8212-1399/1	295	4	400	20	21	16	2	15,18	
8212-1400/1		3				12	4		
8212-1401/1	300	6	400	30	21	—	—	10,00	
8212-1402/1		4		20		16	2		
8212-1403/1	300	3	400	20	21	12	4	9,74	

Пример условного обозначения непроходного кольца HE для контроля резьбового вала с правой резьбой M110×4 с полем допуска 6h:

Кольцо 8212-1260/1 6h ГОСТ 17766—72

То же, с левой резьбой:

Кольцо 8212-1260/1 6h LH ГОСТ 17766—72

2, 3. (Измененная редакция, Изм. № 1, 2, 3).

За. Исполнительные размеры калибров с диаметрами до 200 мм — по ГОСТ 18466. Расчет исполнительных размеров калибров с диаметрами свыше 200 мм — по ГОСТ 24997.

(Введен дополнительно, Изм. № 2).

4. Технические требования — по ГОСТ 2016.

5. Маркировать по ГОСТ 2016 с добавлением последних четырех знаков обозначения на калибрах с размерами выше 14 мм.

ИНФОРМАЦИОННЫЕ ДАННЫЕ

1. РАЗРАБОТАН И ВНЕСЕН Министерством станкостроительной и инструментальной промышленности СССР

РАЗРАБОТЧИКИ

И. А. Медовой, Г. С. Кудинова

2. УТВЕРЖДЕН И ВВЕДЕН В ДЕЙСТВИЕ Постановлением Государственного комитета СССР по стандартам от 30.05.72

3. Срок проверки — 1994 г.,
периодичность проверки — 10 лет

4. ВЗАМЕН МН 574—62, в части колец с укороченным профилем резьбы

5. ССЫЛОЧНЫЕ НОРМАТИВНО-ТЕХНИЧЕСКИЕ ДОКУМЕНТЫ

Обозначение НТД, на который дана ссылка	Номер пункта
ГОСТ 2016—86	4, 5
ГОСТ 16093—81	1
ГОСТ 17767—72	2
ГОСТ 18466—73	3а
ГОСТ 24997—81	3а

6. ПЕРЕИЗДАНИЕ (март 1990 г.) с Изменениями № 1, 2, 3, утвержденными в сентябре 1974 г., ноябре 1983 г., июле 1989 г. (ИУС 10—74, 2—84, 12—89).