

МЕЖГОСУДАРСТВЕННЫЙ СТАНДАРТ

**КАЛИБРЫ-СКОБЫ ЛИСТОВЫЕ
ДЛЯ ДИАМЕТРОВ от 3 до 260 мм**

РАЗМЕРЫ

Издание официальное

ВЗ 1—95



МЕЖГОСУДАРСТВЕННЫЙ СОВЕТ
ПО СТАНДАРТИЗАЦИИ, МЕТРОЛОГИИ И СЕРТИФИКАЦИИ
М и н с к

Предисловие

1 РАЗРАБОТАН Госстандартом России

ВНЕСЕН Техническим секретариатом Межгосударственного Совета по стандартизации, метрологии и сертификации

2 ПРИНЯТ Межгосударственным Советом по стандартизации, метрологии и сертификации 21 октября 1993 г.

За принятие проголосовали:

Наименование государства	Наименование национального органа по стандартизации
Республика Кыргызстан	Кыргызстандарт
Республика Молдова	Молдовастандарт
Российская Федерация	Госстандарт России
Республика Таджикистан	Таджикстандарт
Туркменистан	Туркменглавгосинспекция
Украина	Госстандарт Украины

3 Постановлением Комитета Российской Федерации по стандартизации, метрологии и сертификации от 02.06.94 № 160 межгосударственный стандарт ГОСТ 18360—93 введен в действие непосредственно в качестве государственного стандарта Российской Федерации с 01.01.95

4 ВЗАМЕН ГОСТ 18360—73, ГОСТ 18361—73, ГОСТ 18362—73, ГОСТ 18363—73, ГОСТ 18364—73

© Издательство стандартов, 1995

Настоящий стандарт не может быть полностью или частично воспроизведен, тиражирован и распространен на территории Российской Федерации в качестве официального издания без разрешения Госстандарта России

МЕЖГОСУДАРСТВЕННЫЙ СТАНДАРТ**КАЛИБРЫ-СКОБЫ ЛИСТОВЫЕ ДЛЯ
ДИАМЕТРОВ ОТ 3 ДО 260 мм.****ГОСТ
18360—93****Размеры****Plate snap-gauges for diameters from 3 to 260 mm.
Dimensions**

ОКП 39 3121

Дата введения 01.01.95

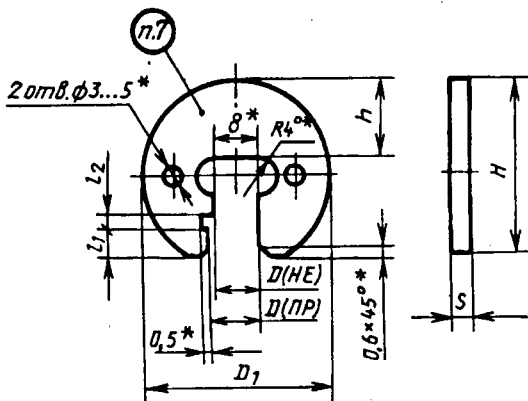
Настоящий стандарт распространяется на гладкие листовые односторонние и двусторонние двупредельные калибры-скобы для контроля валов диаметрами от 3 до 260 мм.

Калибры-скобы для диаметров от 3 до 180 мм предназначены для контроля валов с допусками по ЕСДП 6-го и более грубых квалитетов и по системе ОСТ 2-го и более грубых классов точности; для диаметров свыше 180 до 260 мм — для контроля валов с допусками по ЕСДП 8-го и более грубых квалитетов и по системе ОСТ 3-го и более грубых классов точности.

Требования настоящего стандарта являются обязательными, кроме пп. 1 (примечания), 5 (последний абзац), 8.

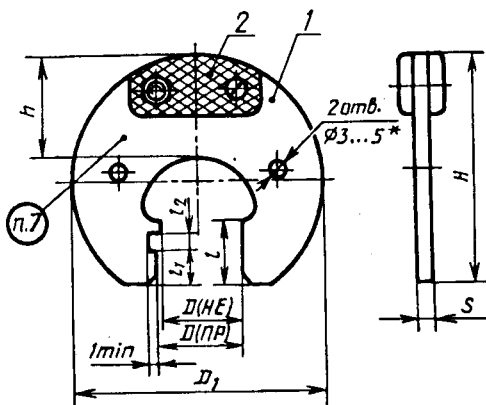
1. Конструкция и основные размеры односторонних калибров-скоб должны соответствовать указанным на черт. 1 и в табл. 1, двусторонних калибров-скоб — на черт. 2 и в табл. 2.

Калибры-скобы односторонние для диаметров
от 3 до 10 мм



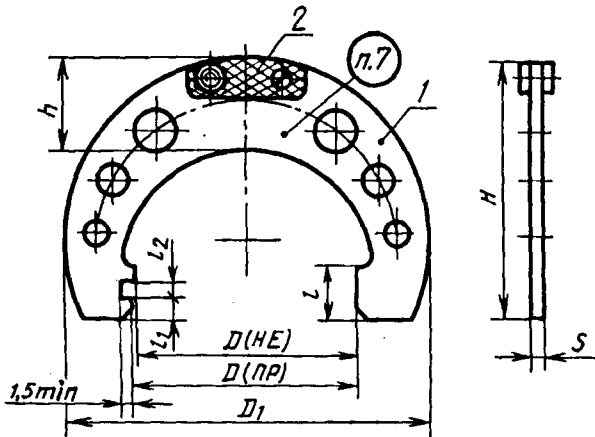
* Размеры рекомендуемые.

Калибры-скобы односторонние для диаметров
св. 10 до 100 мм



* Размеры рекомендуемые.

Калибры-скобы односторонние для диаметров
св. 100 до 260 мм



1 — корпус; 2 — ручка-накладка по ГОСТ 18369

Черт. 1 (продолжение)

П р и м е ч а н и я:

1. Калибры-скобы диаметром до 20 мм включительно изготавливают без ручек-накладок.

2. Допускается не изготавливать отверстия диаметром 3—5 мм у калибров-скоб для контроля диаметров св. 3 до 100 мм.

Т а б л и ц а 1

Размеры, мм

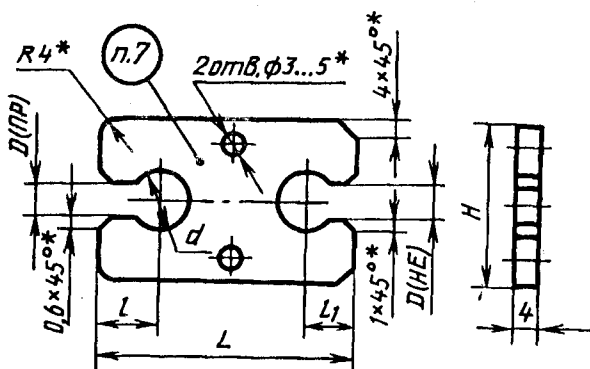
$D_{\text{ном.}}$	D_1	H	h	l	l_1	l_2	s	Масса, кг, не более
От 3 до 10	38	36	15	—	6	3	4	0,03
Св. 10 до 20	60	55	24	18	11		5	0,09
Св. 20 до 30	75	68	30	20	13			0,14
Св. 30 до 40	95	82	37	22			0,20	
Св. 40 до 56	120	100	44	25	15	4	6	0,36
Св. 56 до 70	140	118	50	28	17			0,47
Св. 70 до 85	160	135	55	32	20			0,58

Размеры, мм

$D_{\text{ном.}}$	D_1	H	h	l	l_1	l_2	s	Масса, кг, не более
Св. 85 до 100	180	150	59	36	21	6	6	0,70
Св. 100 до 120	215	170	65	40	24		7	1,00
Св. 120 до 140	240	185	70				1,16	
Св. 140 до 160	265	200	75			1,57		
Св. 160 до 180	285	215	80	50	27	10	8	1,73
Св. 180 до 205	320	245	85				2,09	
Св. 205 до 230	350	265	90				2,36	
Св. 230 до 260	380	280	95					2,64

Примечание. Для граничных интервалов размеров $D_{\text{ном.}}$, отличающихся от нормального ряда Ra 40, калибры-скобы изготовляют по размерам ближайшего предыдущего интервала (например, для $D_{\text{ном.}} = 40,5$ мм, размеры калибра-скобы выбрать из интервала св. 30 до 40 мм).

Калибры-скобы двусторонние для диаметров от 3 до 10 мм



* Размеры рекомендуемые.

Черт. 2

Примечание. Допускается отверстия диаметром 3—5 мм не изготовлять.

Т а б л и ц а 2

Р а з м е р ы , м м

$D_{\text{ном.}}$	d	L	l	l_1	H	Масса, кг, не более
От 3 до 6	8	40	10	8	25	0,03
Св. 6 до 10	12	50	12	10	32	0,04

2. Обозначение односторонних калибров-скоб для диаметров св. 10 до 260 мм — в соответствии с табл. 3.

Т а б л и ц а 3

Обозначение калибров-скоб	Применяе- мость	$D_{\text{ном.}}$, мм	Обозначение калибров-скоб	Применяе- мость	$D_{\text{ном.}}$, мм
8113-0101		10,5	8113-0121		29,0
8113-0102		11,0	8113-0122		30,0
8113-0103		11,5	8113-0123		31,0
8113-0104		12,0	8113-0124		32,0
8113-0105		13,0	8113-0125		33,0
8113-0106		14,0	8113-0126		34,0
8113-0107		15,0	8113-0127		35,0
8113-0108		16,0	8113-0128		36,0
8113-0109		17,0	8113-0129		37,0
8113-0110		18,0	8113-0130		38,0
8113-0111		19,0	8113-0131		39,0
8113-0112		20,0	8113-0132		40,0
8113-0113		21,0	8113-0133		41,0
8113-0114		22,0	8113-0134		42,0
8113-0115		23,0	8113-0135		44,0
8113-0116		24,0	8113-0136		45,0
8113-0117		25,0	8113-0137		46,0
8113-0118		26,0	8113-0138		47,0
8113-0119		27,0	8113-0139		48,0
8113-0120		28,0	8113-0140		50,0

Обозначение калибров-скоб	Применяемость	$D_{ном.}$, мм	Обозначение калибров-скоб	Применяемость	$D_{ном.}$, мм
8113-0141		52,0	8113-0205		112,0
8113-0162		53,0	8113-0206		115,0
8113-0142		55,0	8113-0207		120,0
8113-0163		56,0	8113-0208		125,0
8113-0143		58,0	8113-0209		130,0
8113-0144		60,0	8113-0210		135,0
8113-0145		62,0	8113-0211		140,0
8113-0146		63,0	8113-0212		145,0
8113-0147		65,0	8113-0213		150,0
8113-0164		67,0	8113-0214		155,0
8113-0149		70,0	8113-0215		160,0
8113-0165		71,0	8113-0216		165,0
8113-0150		72,0	8113-0217		170,0
8113-0151		75,0	8113-0218		175,0
8113-0152		78,0	8113-0219		180,0
8113-0153		80,0	8113-0301		185,0
8113-0154		82,0	8113-0302		190,0
8113-0155		85,0	8113-0303		195,0
8113-0156		88,0	8113-0304		200,0
8113-0157		90,0	8113-0305		205,0
8113-0158		92,0	8113-0306		210,0
8113-0159		95,0	8113-0307		215,0
8113-0160		98,0	8113-0308		220,0
8113-0161		100,0	8113-0309		225,0
8113-0201		102,0	8113-0310		230,0
8113-0202		105,0	8113-0311		240,0
8113-0203		108,0	8113-0312		250,0
8113-0204		110,0	8113-0313		260,0

3. Обозначение калибров-скоб для диаметров от 3 до 10 мм в соответствии с табл. 4.

Таблица 4

Обозначение калибров-скоб		Применяемость		$D_{\text{ном.}}$, мм
односторонних	двусторонних	односторонних	двусторонних	
8113-0001	8102-0201			3,0
8113-0002	8102-0202			3,2
8113-0003	8102-0203			3,4
8113-0004	8102-0204			3,5
8113-0005	8102-0205			3,6
8113-0006	8102-0206			3,8
8113-0007	8102-0207			4,0
8113-0008	8102-0208			4,2
8113-0009	8102-0209			4,5
8113-0010	8102-0210			4,8
8113-0011	8102-0211			5,0
8113-0024	8102-0224			5,3
8113-0025	8102-0225			5,6
8113-0014	8102-0214			6,0
8113-0015	8102-0215			6,3
8113-0016	8102-0216			6,5
8113-0026	8102-0226			6,7
8113-0017	8102-0217			7,0
8113-0027	8102-0227			7,1
8113-0018	8102-0218			7,5
8113-0019	8102-0219			8,0
8113-0020	8102-0220			8,5
8113-0021	8102-0221			9,0
8113-0022	8102-0222			9,5
8113-0023	8102-0223			10,0

Примечания:

1. Размеры $D_{ном.}$ приняты по ряду Ra 40 нормальных линейных размеров по ГОСТ 6636.

2. Обозначение калибров-скоб промежуточных размеров D — в соответствии с принятым у изготовителя.

3. При обозначении корпуса калибра-скобы (дет. 1) к основному обозначению калибра-скобы добавляют цифры 001, например, для $D_{ном.} = 10,5$ мм: 8113-0101/001.

Пример условного обозначения гладкого двустороннего листового калибра-скобы диаметром $D_{ном.} = 3,4$ мм для контроля вала с полем допуска h9:

Калибр-скоба 8102-0203 h9 ГОСТ 18360—93

То же, для контроля вала с полем допуска C3:

Калибр-скоба 8102-0203 C3 ГОСТ 18360—93

То же, для приемного калибра-скобы П-ПР:

Калибр-скоба 8102-0203 C3 П-ПР ГОСТ 18360—93

4. Исполнительные размеры калибров-скоб для валов с допусками по ЕСДП — по ГОСТ 21401, с допусками по системе ОСТ — в зависимости от класса точности контролируемого вала — по ОСТ 1203, ОСТ 1205, ОСТ 1208, ОСТ 1209, ОСТ 1219, ОСТ 1220, ОСТ НКМ 1221.

5. Ручки-накладки обязательно только для калибров-скоб для контроля валов диаметрами св. 20 до 180 мм с допусками по ЕСДП 6-го и 7-го квалитетов и 2-го и 2а классов точности по системе ОСТ; для контроля валов диаметрами св. 180 до 260 мм — с допусками по ЕСДП 8-го и 9-го квалитетов и 3-го класса точности — по системе ОСТ.

Ручки-накладки в зависимости от $D_{ном.}$ — в соответствии с табл. 5.

Таблица 5

$D_{ном.}$, мм	Обозначение ручек-накладок (дет. 2) по ГОСТ 18369
Св. 20 до 56	8056-0013
» 56 » 100	8056-0015
» 100 » 160	8056-0018
» 160 » 260	8056-0020

Допускается крепить ручки-накладки приклеиванием или методом горячей формовки. Клеевой шов должен обеспечивать неразъемность соединения. Прочность на сдвиг — не менее 4 МПа (40 кгс/см²).

6. Технические требования — по ГОСТ 2015.

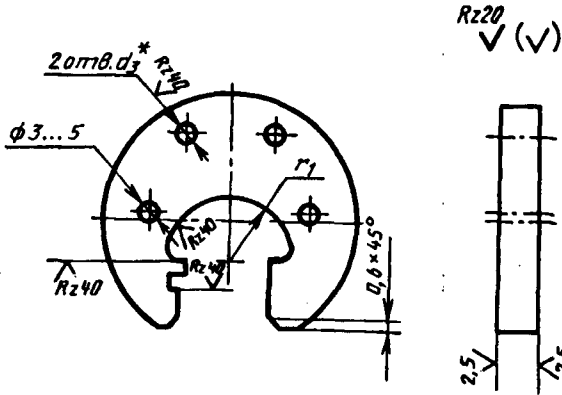
7. Маркировка — по ГОСТ 2015 с добавлением десятичного обозначения калибра-скобы по настоящему стандарту.

8. Конструкция и размеры корпуса калибров-скоб указаны в приложении.

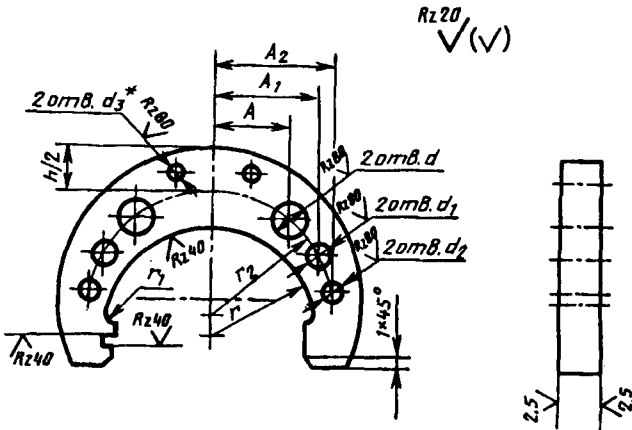
КОНСТРУКЦИЯ И РАЗМЕРЫ КОРПУСА КАЛИБРА-СКОБЫ

Конструкция и размеры корпуса (дет. 1) для диаметров св. 10 до 260 мм должны соответствовать указанным на черт. 3 и в табл. 6.

Калибры-скобы односторонние для диаметров
св. 10 до 180 мм



Калибры-скобы односторонние для диаметров
св. 100 до 260 мм



* Отверстия d_3 — по сопрягаемой дет. 2.

мм

$D_{\text{ном.}}$	A	A_1	A_2	d	d_1	d_2	r	r_1	r_2
От 3 до 10							—	—	
Св. 10 до 20							13	4	
Св. 20 до 30	—	—	—		—	—	18	5	—
Св. 30 до 40							23		
Св. 40 до 56				—			31	6	
Св. 56 до 70							40		
Св. 70 до 85							48	8	
Св. 85 до 100							55		
Св. 100 до 120	—	64	85		30	22	70	6	86
Св. 120 до 140	—	69	94		36	25	80		98
Св. 140 до 160	—	76	105				90		109
Св. 160 до 180	—	80	114		40	30	100		119
Св. 180 до 205	85	122	135	40	32	22	115	8	137
Св. 205 до 230	87	132	149	45	36	25	130		151
Св. 230 до 260	95	143	164	48	38	28	145		166

ИНФОРМАЦИОННЫЕ ДАННЫЕ

ССЫЛОЧНЫЕ НОРМАТИВНО-ТЕХНИЧЕСКИЕ ДОКУМЕНТЫ

Обозначение НТД, на который дана ссылка	Номер пункта
ГОСТ 2015—84	6, 7
ГОСТ 6636—69	3
ГОСТ 18369—73	1, 5
ГОСТ 21401—75	4
ОСТ 1203	4
ОСТ 1205	4
ОСТ 1208	4
ОСТ 1209	4
ОСТ 1219	4
ОСТ 1220	4
ОСТ НКМ 1221	4

Редактор *А.Л. Владимиров*
Технический редактор *О.Н. Власова*
Корректор *А.С. Черноусова*
Компьютерная верстка *Е.Н. Мартемьянова*

Сдано в набор 18.05.95. Подписано в печать 27.06.95. Усл. печ. л. 1,0.
Усл. кр.-отг. 1,0. Уч.-изд. л. 0,75. Тираж 799 экз. С 2538. Зак. 1501.

Ордена "Знак Почета" Издательство стандартов
107076, Москва, Колодезный пер., 14.
Набрано в Издательстве стандартов на ПЭВМ.
Калужская типография стандартов, ул. Московская, 256.