

2216-84



ГОСУДАРСТВЕННЫЙ СТАНДАРТ
СОЮЗА ССР

**КАЛИБРЫ-СКОБЫ ГЛАДКИЕ
РЕГУЛИРУЕМЫЕ**

ТЕХНИЧЕСКИЕ УСЛОВИЯ

ГОСТ 2216—84

Издание официальное

Цена 3 коп.

ГОСУДАРСТВЕННЫЙ КОМИТЕТ СССР ПО СТАНДАРТАМ

Москва

КАЛИБРЫ-СКОБЫ ГЛАДКИЕ РЕГУЛИРУЕМЫЕ

Технические условия

Adjustable plain snap gauges.
Specifications**ГОСТ**
2216-84

ОКП 39 3100

Срок действия

с 01.01.85
до 01.01.95**Несоблюдение стандарта преследуется по закону**

Настоящий стандарт распространяется на гладкие двупредельные калибры-скобы с односторонней регулировкой, предназначенные для контроля валов диаметром до 340 мм с допусками по ЕСДП и системе ОСТ.

(Измененная редакция, Изм. № 1).

1. ОСНОВНЫЕ ПАРАМЕТРЫ И РАЗМЕРЫ

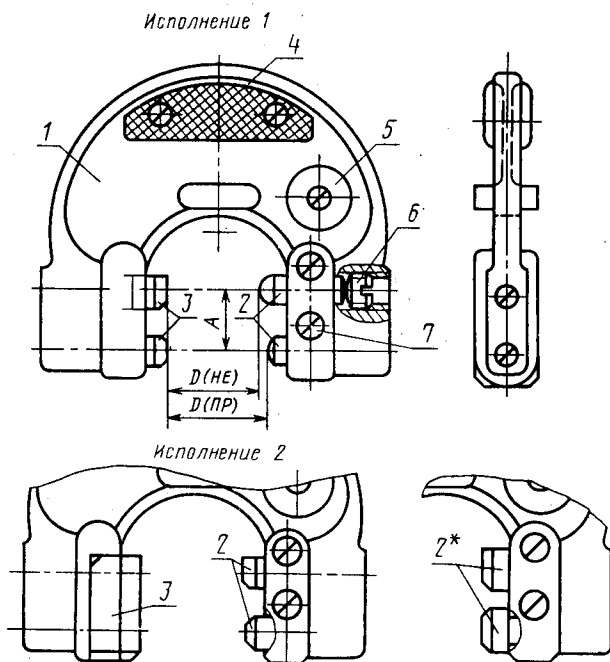
1.1. Калибры-скобы должны изготавливаться двух исполнений.

1 — с двумя подвижными вставками со сферической рабочей поверхностью и двумя неподвижными пятками с плоской рабочей поверхностью (чертеж);

2 — с двумя подвижными вставками и одной неподвижной губкой с плоскими рабочими поверхностями (чертеж).

1.2. Основные параметры и размеры калибров-скоб должны соответствовать указанным на чертеже и в табл. 1.





* Вставки с головкой изготовляют по требованию потребителя калибров-скоб.

1—корпус, 2—подвижная вставка, 3—неподвижная пятка (для исполнения 2—губка), 4—теплоизоляционная накладка, 5—маркировочная шайба, 6—регулирующий винт, 7—узел зажима вставки

Размеры, мм

Таблица 1

Обозначение калибров-скоб	Применяемость	Диапазон контролируемых размеров	Номер корпуса калибров-скоб	Контролируемое изделие		Межосевое расстояние А	Посадочный диаметр вставки d, не менее
				Квалитет	Класс точности		
8118-0001*		До 5	1	9—16	3—9	16	8
8118-0002*		Св. 5 до 10					
8118-0003		Св. 10 до 15	2				
8118-0004		» 15 » 20					

Размеры, мм

Обозначение калибров-скоб	Применяемость	Диапазон контролируемых размеров	Номер корпуса калибров-скоб	Контролируемое изделие		Межосевое расстояние А	Посадочный диаметр вставок d, не менее
				Квалитет	Класс точности		
8118-0005 8118-0006		Св. 20 до 28 » 28 » 35	3			16	
8118-0007 8118-0008		Св. 35 до 43 » 43 » 50	4	9—16	3—9	20	8
8118-0009 8118-0010		Св. 50 до 58 » 58 » 65	5				
8118-0011 8118-0012		Св. 65 до 73 » 73 » 80	6				
8118-0013 8118-0014		Св. 80 до 90 » 90 » 100	7				10
8118-0015 8118-0016		Св. 100 до 110 » 110 » 120	8				
8118-0017 8118-0018		Св. 120 до 130 » 130 » 140	9	9—15	3—8	25	10
8118-0019 8118-0020		Св. 140 до 150 » 150 » 160	10				
8118-0021 8118-0022		Св. 160 до 170 » 170 » 180	11				
8118-0023 8118-0024		Св. 180 до 190 » 190 » 200	12	9—14	3—7	30	
8118-0025 8118-0026		Св. 200 до 210 » 210 » 220	13				
8118-0027 8118-0028		Св. 220 до 235 » 235 » 250	14				
8118-0029 8118-0030		Св. 250 до 265 » 265 » 280	15	10—14	3а—7		12
8118-0031 8118-0032		Св. 280 до 295 » 295 » 310	16				
8118-0033 8118-0034		Св. 310 до 325 » 325 » 340	17				

* Калибры-скобы 8118-0001 и 8118-0002 изготавливаются только исполнения 1.

Пример условного обозначения калибра-скобы с диапазоном контролируемых размеров от 120 до 130 мм, исполнения 1:

Калибр-скоба 8118-0017—1 ГОСТ 2216—84

То же, исполнения 2:

Калибр-скоба 8118-0017—2 ГОСТ 2216—84

1.1, 1.2. (Измененная редакция, Изм. № 1).

2. ТЕХНИЧЕСКИЕ ТРЕБОВАНИЯ

2.1. Калибры-скобы должны изготавливаться в соответствии с требованиями настоящего стандарта по рабочим чертежам, утвержденным в установленном порядке.

2.2. Конструкция калибров-скоб должна обеспечивать возможность установки на любой размер заданного диапазона с перекрытием нижнего предела на 1 мм.

2.3. Корпус калибра-скобы должен обеспечивать возможность его использования для двух диапазонов контролируемых размеров в соответствии с табл. 1.

2.4. Корпуса калибров-скоб должны изготавливаться из чугуна или стали, иметь антикоррозионное покрытие, а также теплоизоляционные накладки.

2.5. Корпуса калибров-скоб для размеров более 100 мм должны иметь облегчающие отверстия.

2.6. Корпус калибра-скобы должен быть подвергнут старению, кроме корпусов, изготавливаемых из чугуна марки КЧ 30—6 по ГОСТ 1215—79 или из стали марки 45Л по ГОСТ 977—75.

2.7. Конструкция калибра-скобы должна обеспечивать продольное перемещение вставок без их вращения при установке на размер.

2.8. Узлы зажима вставок должны надежно закреплять вставки и предохранять их от смещений.

2.9. Конструкция калибра-скобы должна обеспечивать возможность опломбирования регулировочного винта.

2.10. Сопряжение «отверстие корпуса — вставка» должно быть выполнено для калибров-скоб, исполнения 1, с посадкой $\frac{H8}{J_6}$ для калибров-скоб исполнения 2 — с посадкой $\frac{H7}{J_5}$.

2.11. Рабочие поверхности вставок, пяток и губок должны быть изготовлены из твердого сплава марок ВК8, ВК6 или ВК6М, ВК8В по ГОСТ 3882—74.

По требованию потребителя допускается изготовление вставок, пяток и губок из стали марок У8А, У10А или У12А по ГОСТ 1435—74.

2.12. Твердость стальных рабочих поверхностей должна быть в пределах 59 ... 65 HRC.

2.10; 2.11. (Измененная редакция, Изм. № 1).

2.13. На рабочих поверхностях, на поверхностях заходных и выходных фасок, а также на остальных поверхностях калибров-скоб не должно быть дефектов, ухудшающих внешний вид или влияющих на эксплуатационные качества калибров-скоб.

2.14. Предельные отклонения рабочих поверхностей калибра-скобы исполнения 2 от параллельности при установке в диапазоне измерений калибра-скобы должны быть не более величин, указанных в табл. 2.

Таблица 2

Диапазоны контролируемых размеров, мм	0—10	10—20	20—35	35—50	50—80	80—120	120—180	180—250	250—340
Предельные отклонения, мкм	4	5	6	7	8	9	11	13	15

2.15. Неуказанные предельные отклонения размеров — H14, h14, $\pm \frac{t_2}{2}$.

Допускается назначать неуказанные симметричные предельные отклонения по качеству $\pm \frac{IT14}{2}$.

2.14; 2.15. (Измененная редакция, Изм. № 1).

2.16. Параметр шероховатости *Ra* по ГОСТ 2789—73 рабочих поверхностей вставок должен быть не более 0,080 мкм для размеров до 100 мм и не более 0,16 мкм — для размеров более 100 мм.

2.17. Плоские рабочие поверхности должны иметь заходные и выходные фаски у проходной и непроходной сторон. Острые кромки должны быть притуплены.

2.18. По требованию потребителя калибры-скобы могут изготавливаться установленными на определенный размер.

2.19. Исполнительные размеры калибров-скоб определяются по ГОСТ 21401—75 или ГОСТ 24853—81 при контроле изделий с допусками по ЕСДП и по ОСТ 1205, ОСТ 1219, ОСТ 1220, ОСТ НКМ 1221, в зависимости от классов точности, при контроле изделий с допусками по системе ОСТ.

2.20. Каждый калибр-скоба должен быть снабжен маркировочной алюминиевой шайбой, предназначенной для маркировки на ней размеров калибра-скобы.

3. МАРКИРОВКА, УПАКОВКА, ТРАНСПОРТИРОВАНИЕ И ХРАНЕНИЕ

3.1. На каждом калибре-скобе должно быть нанесено:
диапазон контролируемых размеров;
обозначение и исполнение калибра-скобы;
обозначение настоящего стандарта;
товарный знак предприятия-изготовителя.

На калибрах-скобах, которым в установленном порядке был присвоен Знак качества, или в сопроводительной документации к ним должно быть нанесено изображение государственного Знака качества.

3.2. Перед упаковкой калибры-скобы должны пройти консервацию по ГОСТ 9.014—78. Срок действия консервации — 2 года.
3.1; 3.2. (Измененная редакция, Изм. № 1).

3.3. Калибры-скобы должны быть завернуты в парафинированную бумагу по ГОСТ 9569—79 и уложены в коробки, изготовленные по рабочим чертежам, утвержденным в установленном порядке.

3.4. На каждой коробке должна быть этикетка или штамп с указанием:

наименования изделия,
обозначения и исполнения калибров-скоб,
количества изделий в коробке,
даты выпуска,
товарного знака предприятия-изготовителя,
обозначения настоящего стандарта.

(Измененная редакция, Изм. № 1).

3.5. Каждая партия калибров-скоб должна сопровождаться документом, удостоверяющим их соответствие требованиям настоящего стандарта.

3.6. Для транспортирования коробки с калибрами-скобами должны быть упакованы в деревянные ящики по ГОСТ 2991—85, выложенные внутри водонепроницаемым материалом.

3.7. Калибры-скобы в упаковке по п. 3.6 транспортируют всеми видами транспорта в крытых транспортных средствах либо в контейнерах в соответствии с правилами, действующими на транспорте конкретных видов.

Ящики с калибрами-скобами должны быть установлены так, чтобы исключить возможность их перемещения при транспортировании.

(Измененная редакция, Изм. № 1).

3.8. Упакованные калибры-скобы должны храниться в вентилируемом помещении при температуре от 10 до 35°С. В воздухе не должно быть присутствия паров кислот и щелочей. Относительная влажность воздуха — не более 80%.

4. ГАРАНТИИ ИЗГОТОВИТЕЛЯ

4.1. Изготовитель гарантирует соответствие калибров-скоб требованиям настоящего стандарта при соблюдении условий хранения и транспортирования, установленных в настоящем стандарте.

4.2. Гарантийный срок хранения — 12 мес с момента изготовления.

4.1; 4.2. (Измененная редакция, Изм. № 1).

ИНФОРМАЦИОННЫЕ ДАННЫЕ

1. РАЗРАБОТАН И ВНЕСЕН Министерством станкостроительной и инструментальной промышленности СССР

ИСПОЛНИТЕЛИ

И. А. Медовой, А. Н. Жукова

2. УТВЕРЖДЕН И ВВЕДЕН В ДЕЙСТВИЕ Постановлением Государственного комитета СССР по стандартам от 26.03.84 № 980

3. Срок проверки 1988 г., периодичность проверки — 5 лет

4. ВЗАМЕН ГОСТ 2216—68

5. ССЫЛОЧНЫЕ НОРМАТИВНО-ТЕХНИЧЕСКИЕ ДОКУМЕНТЫ

Обозначение НТД, на который дана ссылка	Номер пункта
ГОСТ 9.014—78	3.2
ГОСТ 977—75	2.6
ГОСТ 1215—79	2.6
ГОСТ 1435—74	2.11
ГОСТ 2789—73	2.16
ГОСТ 2991—85	3.6
ГОСТ 3882—74	2.11
ГОСТ 9569—79	3.3
ГОСТ 21401—75	2.19
ГОСТ 24853—81	2.19
ОСТ 1205	2.19
ОСТ 1219	2.19
ОСТ 1220	2.19
ОСТ НКМ 1221	2.19

6. ПЕРЕИЗДАНИЕ (сентябрь 1988 г.) с Изменением № 1, утвержденным в сентябре 1988 г. [ИУС 12—88].

7. Срок действия продлен до 01.01.95 (Постановление Госстандарта СССР от 16.09.88 № 3159).

Редактор *М. Е. Искандарян*
Технический редактор *Э. В. Митяй*
Корректор *С. И. Ковалева*

Сдано в наб. 21.12.88 Подп. в печ. 23.02.89 0,75 усл. п. л. 0,75 усл. кр.-отт. 0,46 уч.-изд. л.
Тираж 12 000 Цена 3 коп.

Ордена «Знак Почета» Издательство стандартов, 123840, Москва, ГСП,
Новопросненский пер., д. 3.

Вильнюсская типография Издательства стандартов, ул. Даряус и Гирено, 39. Зак. 1042.

Величина	Единица		
	Наименование	Обозначение	
		международное	русское

ОСНОВНЫЕ ЕДИНИЦЫ СИ

Длина	метр	m	м
Масса	килограмм	kg	кг
Время	секунда	s	с
Сила электрического тока	ампер	A	А
Термодинамическая температура	кельвин	K	К
Количество вещества	моль	mol	моль
Сила света	кандела	cd	кд

ДОПОЛНИТЕЛЬНЫЕ ЕДИНИЦЫ СИ

Плоский угол	радиан	rad	рад
Телесный угол	стерадиан	sr	ср

ПРОИЗВОДНЫЕ ЕДИНИЦЫ СИ, ИМЕЮЩИЕ СПЕЦИАЛЬНЫЕ НАИМЕНОВАНИЯ

Величина	Единица			Выражение через основные и дополнительные единицы СИ
	Наименование	Обозначение		
		международное	русское	
Частота	герц	Hz	Гц	c^{-1}
Сила	ньютон	N	Н	$m \cdot kg \cdot c^{-2}$
Давление	паскаль	Pa	Па	$m^{-1} \cdot kg \cdot c^{-2}$
Энергия	джоуль	J	Дж	$m^2 \cdot kg \cdot c^{-2}$
Мощность	ватт	W	Вт	$m^2 \cdot kg \cdot c^{-3}$
Количество электричества	кулон	C	Кл	$c \cdot A$
Электрическое напряжение	вольт	V	В	$m^2 \cdot kg \cdot c^{-3} \cdot A^{-1}$
Электрическая емкость	фарад	F	Ф	$m^{-2} \cdot kg^{-1} \cdot c^4 \cdot A^2$
Электрическое сопротивление	ом	Ω	Ом	$m^2 \cdot kg \cdot c^{-3} \cdot A^{-2}$
Электрическая проводимость	сименс	S	См	$m^{-2} \cdot kg^{-1} \cdot c^3 \cdot A^2$
Поток магнитной индукции	вебер	Wb	Вб	$m^2 \cdot kg \cdot c^{-2} \cdot A^{-1}$
Магнитная индукция	тесла	T	Тл	$kg \cdot c^{-2} \cdot A^{-1}$
Индуктивность	генри	H	Гн	$m^2 \cdot kg \cdot c^{-2} \cdot A^{-2}$
Световой поток	люмен	lm	лм	кд · ср
Освещенность	люкс	lx	лк	$m^{-2} \cdot кд \cdot ср$
Активность радионуклида	беккерель	Bq	Бк	c^{-1}
Поглощенная доза ионизирующего излучения	грэй	Gy	Гр	$m^2 \cdot c^{-2}$
Эквивалентная доза излучения	зиверт	Sv	Зв	$m^2 \cdot c^{-2}$