

ГОСУДАРСТВЕННЫЙ СТАНДАРТ СОЮЗА ССР**КАЛИБРЫ-ГЛУБИНОМЕРЫ ШПОНОЧНЫЕ
ДЛЯ ОТВЕРСТИЙ ДИАМЕТРОМ**

от 3 до 10 мм

Конструкция и размеры

**ГОСТ
24115—80***Keyway depth gauges for holes with diameter
from 3 to 10 mm. Design and dimensions

ОКП 39 3181

Постановлением Государственного комитета СССР по стандартам от 26 апреля
1990 г. № 1034 срок действия установлен

с 01.01.81

до 01.01.2000

1. Настоящий стандарт распространяется на калибры для контроля глубины шпоночных пазов по ГОСТ 23360—78 и ГОСТ 24071—80.

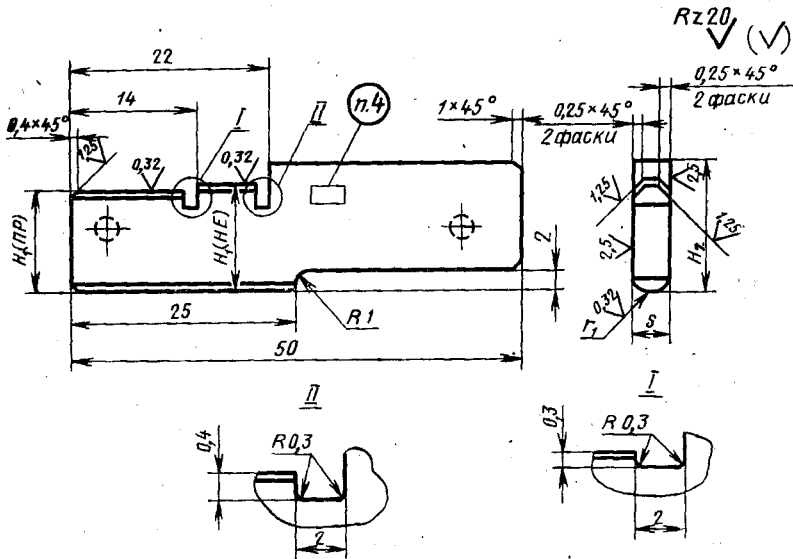
2. Размеры калибров-глубиномеров должны соответствовать указанным на чертеже и в табл. 1.

Издание официальное

Перепечатка воспрещена



* Переиздание (июль 1993 г.) с Изменением № 1,
утвержденным в декабре 1983 г. (ИУС № 4—84)



Примечание. Допускаются отверстия диаметром 2 мм (указаны штриховой линией) при обработке заготовок пакетом и для подвешивания.

Таблица 1

мм

Размер $d+t_2$	Пред. откл. размера $d+t_2$	H_1		Пред. откл.	Предель- ный размер изношен- ного калибра	H_2	s	r_1
		Новый калибр						
		Наибольший предельный размер						
		ПР	НЕ					
Св. 3 до 6		$(d+t_2)+0,0145$	$(d+t_2)+0,1025$	-0,005		12	0,9	1,5
Св. 6 до 10	+0,1	$(d+t_2)+0,0170$	$(d+t_2)+0,1030$	-0,006	$d+t_2$	13	1,0	2,0
Св. 10 до 12		$(d+t_2)+0,0200$	$(d+t_2)+0,1040$	-0,008		14	1,2	4,0

Примечание. d — номинальный внутренний диаметр втулки; t_2 — глубина паза втулки изделия.

(Измененная редакция, Изм. № 1).

3. Технические требования — по ГОСТ 2015—84.

За. Обозначения калибров-глубиномеров для шпоночных пазов туловок с диаметрами по нормальному ряду чисел Ra 20 должны соответствовать указанным в табл. 2.

Таблица 2

мм

Диаметр	ГОСТ 23360—78			ГОСТ 24071—80							
	t ₂ номин.	Обозначение	Применяемость	Исполнение 1			Исполнение 2				
				t ₂ номин.	Обозначение	Применяемость	t ₂ номин.	Обозначение	Применяемость		
3,0	—	—	—	0,6	8315-0468		0,6	8315-0468			
3,2					8315-0469			8315-0469			
3,6					8315-0471			8315-0471			
3,8					8315-0472			8315-0472			
4,0					8315-0473			8315-0473			
4,5					8315-0474			8315-0474			
4,8				0,8	8315-0475		0,8	8315-0475			
5,0					8315-0476			8315-0476			
5,6					8315-0477			8315-0484			
5,8					8315-0478			8315-0485			
6,0				8315-0458		1,0	8315-0458		1,0	8315-0486	
6,3							8315-0459			8315-0459	
7,0				1,0	8315-0461		1,2	8315-0461		8315-0461	
7,1					8315-0462			8315-0462			
8,0	8315-0463	8315-0463									
9,0	1,4	8315-0464		1,4	8315-0464		8315-0487				
10,0		8315-0465			8315-0465						
11,0	1,8	8315-0466		1,4	8315-0482		8315-0489				
12,0		8315-0467			8315-0483		8315-0491				

Примечание. Диаметры 3,0; 3,8; 4,8; 5,8; 6,0 и 7,0, не входящие в нормальный ряд чисел Ra 20, включены как наиболее часто применяемые.

3б. Условные обозначения калибров-глубиномеров должны состоять из наименования калибра, его обозначения и обозначения настоящего стандарта.

Пример условного обозначения калибра-глубиномера для контроля глубины шпоночного паза втулки с $d=10$ мм и $t_2=1,4$ мм по ГОСТ 23360—78:

Глубиномер 8315-0465 ГОСТ 24115—80

За—3б. (Введены дополнительно, Изм. № 1).

4. Маркировать: обозначение, номинальный размер H_1 , цифровые величины предельных отклонений изделия и товарный знак.

(Измененная редакция, Изм. № 1).