

24853-8
Изм. 1



ГОСУДАРСТВЕННЫЙ СТАНДАРТ
СОЮЗА ССР

**КАЛИБРЫ ГЛАДКИЕ
ДЛЯ РАЗМЕРОВ до 500 мм**

ДОПУСКИ

**ГОСТ 24853-81
(СТ СЭВ 157-75)**

Издание официальное



**ГОСУДАРСТВЕННЫЙ КОМИТЕТ СССР ПО СТАНДАРТАМ
Москва**

Цена 5 коп.

РАЗРАБОТАН Министерством станкостроительной и инструментальной промышленности

ИСПОЛНИТЕЛИ

И. А. Медовой, Ю. И. Дроздова

ВНЕСЕН Министерством станкостроительной и инструментальной промышленности

Зам. министра А. Е. Прокопович

УТВЕРЖДЕН И ВВЕДЕН В ДЕЙСТВИЕ Постановлением Государственного комитета СССР по стандартам от 23 июня 1981 г. №3066

КАЛИБРЫ ГЛАДКИЕ ДЛЯ РАЗМЕРОВ
ДО 500 мм

Допуски

Plain gauges for dimensions up to 500 mm.
TolerancesГОСТ
24853—81
(СТ СЭВ
157—75)

ОКП 39 3100

Постановлением Государственного комитета СССР по стандартам от 23 июня
1981 г. № 3066 срок введения установлен

с 01.01 1983 г.

Несоблюдение стандарта преследуется по закону

Настоящий стандарт распространяется на предельные гладкие калибры для контроля отверстий и валов (внутренних и наружных размеров) с номинальными размерами до 500 мм и с допусками по СТ СЭВ 144—75, а также контрольные калибры.

Для контроля изделий с допусками, отличающимися от указанных в СТ СЭВ 144—75, следует применять калибры по настоящему стандарту. При этом размеры калибра определяются по качеству, значение допуска которого является ближайшим к допуску изделия.

Стандарт соответствует международной рекомендации ИСО Р 1938.

Стандарт полностью соответствует СТ СЭВ 157—75.

1. ОБОЗНАЧЕНИЯ

1.1. В настоящем стандарте приняты следующие обозначения размеров и допусков:

D — номинальный размер изделия;

D_{\min} — наименьший предельный размер изделия;

D_{\max} — наибольший предельный размер изделия;

T — допуск изделия;

H — допуск на изготовление калибров (за исключением калибров со сферическими измерительными поверхностями) для отверстия;

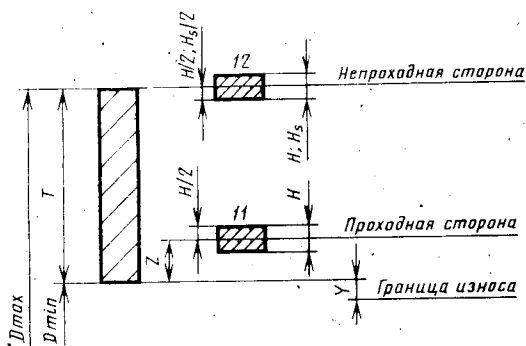
- H_s — допуск на изготовление калибров со сферическими измерительными поверхностями для отверстия;
- H_1 — допуск на изготовление калибров для вала;
- H_p — допуск на изготовление контрольного калибра для скобы;
- Z — отклонение середины поля допуска на изготовление проходного калибра для отверстия относительно наименьшего предельного размера изделия;
- Z_1 — отклонение середины поля допуска на изготовление проходного калибра для вала относительно наибольшего предельного размера изделия;
- Y — допустимый выход размера изношенного проходного калибра для отверстия за границу поля допуска изделия;
- Y_1 — допустимый выход размера изношенного проходного калибра для вала за границу поля допуска изделия;
- α — величина для компенсации погрешности контроля калибрами отверстий с размерами свыше 180 мм;
- α_1 — величина для компенсации погрешности контроля калибрами валов с размерами свыше 180 мм.

2. СХЕМЫ РАСПОЛОЖЕНИЯ ПОЛЕЙ ДОПУСКОВ КАЛИБРОВ

2.1. Расположение полей допусков и отклонений относительно границ полей допусков изделий должно соответствовать указанному на черт. 1—8.

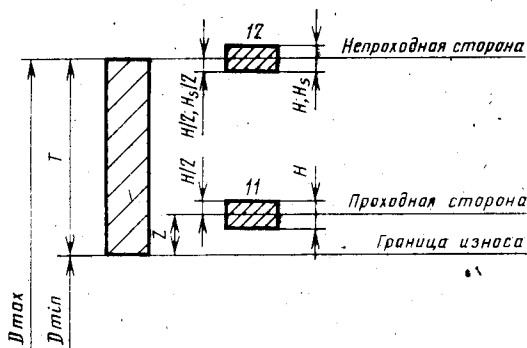
2.2. Для номинальных размеров до 180 мм

2.2.1. Для отверстий квалитетов 6, 7 и 8.



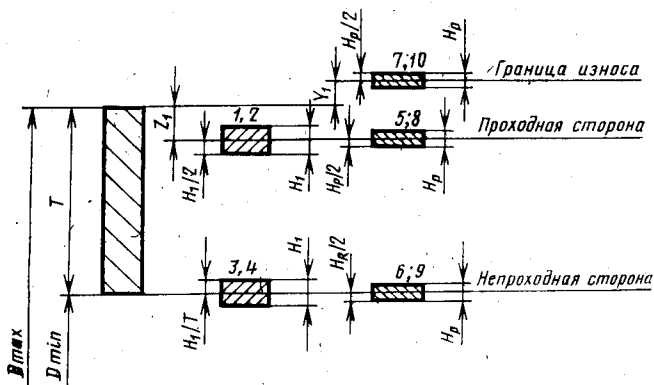
Черт. 1

2.2.2. Для отверстий квалитетов от 9 до 17.



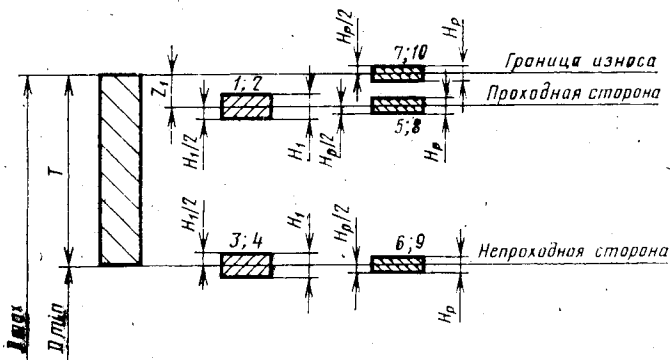
Черт. 2

2.2.3. Для валов квалитетов 6, 7 и 8.



Черт. 3

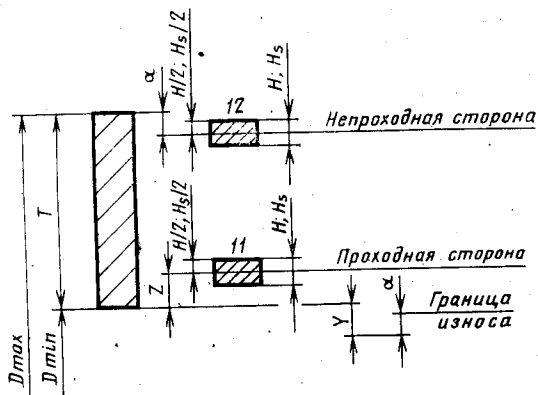
2.2.4. Для валов квалитетов от 9 до 17.



Черт. 4

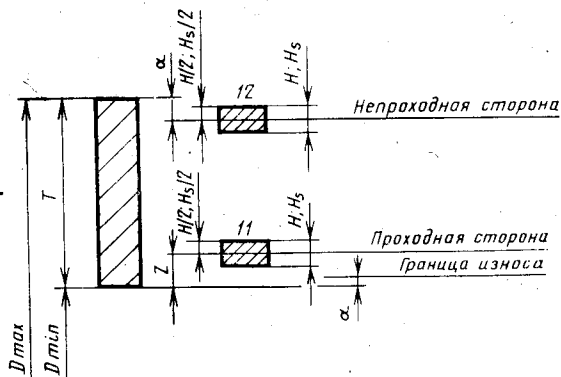
2.3. Для номинальных размеров свыше 180 мм

2.3.1. Для отверстий квалитетов 6, 7 и 8.



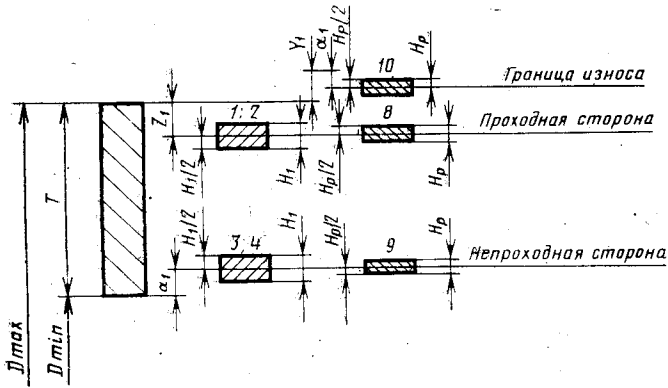
Черт. 5

2.3.2. Для отверстий квалитетов от 9 до 17.



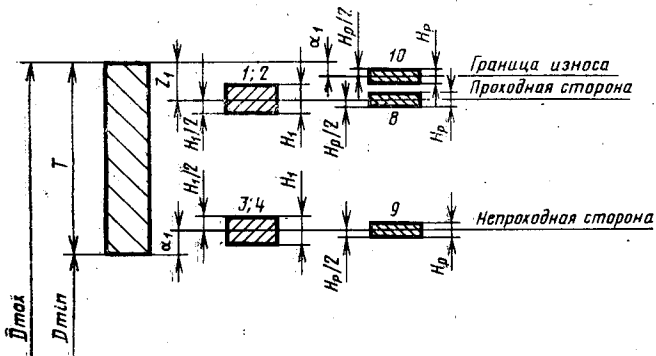
Черт. 6

2.3.3. Для валов квалитетов 6, 7 и 8.



Черт. 7

2.3.4. Для валов квалитетов от 9 до 17.



Черт. 8

Обозначения на черт. 1—8:



поля допусков отверстий



поля допусков валов



поля допусков на изготовление рабочих калибров



поля допусков на изготовление контрольных калибров

2.4. Обозначение, номера, наименование и назначение видов калибров — по ГОСТ 24851—81.

3. ФОРМУЛЫ ДЛЯ ОПРЕДЕЛЕНИЯ ИСПОЛНИТЕЛЬНЫХ РАЗМЕРОВ КАЛИБРОВ

3.1. Исполнительные размеры калибров должны определяться по формулам, указанным в табл. 1.

Таблица 1

Калибр		Номинальный размер изделия, мм						
		до 180			св. 180 до 500			
Рабочий калибр		Контрольный калибр		Рабочий калибр		Контрольный калибр		
Размер	Допуск	Размер	Допуск	Размер	Допуск	Размер	Допуск	
Для отверстий	Проходная сторона новая	$D_{\min} + Z$	$\pm \frac{H}{2}$	—	—	$D_{\min} + Z$	$\pm \frac{H}{2}$ или $\pm \frac{H_s}{2}$	—
	Проходная сторона изношенная	$D_{\min} - Y$	—	—	—	$D_{\min} - Y + \alpha$	—	—
	Непроходная сторона	D_{\max}	$\pm \frac{H}{2}$ или $\pm \frac{H_s}{2}$	—	—	$D_{\max} - \alpha$	$\pm \frac{H}{2}$ или $\pm \frac{H_s}{2}$	—
	Проходная сторона новая	$D_{\max} - Z_1$	$\pm \frac{H_1}{2}$	$D_{\max} - Z_1$	$\pm \frac{H_p}{2}$	$D_{\max} - Z_1$	$\pm \frac{H_1}{2}$	$D_{\max} - Z_1$
Для валов	Проходная сторона изношенная	$D_{\max} + Y_1$	—	$D_{\max} + Y_1$	$\pm \frac{H_p}{2}$	$D_{\max} + Y_1 - \alpha_1$	—	$D_{\max} + Y_1 - \alpha_1$
	Непроходная сторона	D_{\min}	$\pm \frac{H_1}{2}$	D_{\min}	$\pm \frac{H_p}{2}$	$D_{\min} + \alpha_1$	$\pm \frac{H_1}{2}$	$D_{\min} + \alpha_1$

Примечание. При подсчете исполнительных размеров калибров (наибольших для отверстий и наименьших для валов) необходимо пользоваться следующими правилами округления: округление размеров рабочих калибров (наибольших для отверстий и наименьших для валов) для изделий квалитетов 15—17 следует производить до целого микрометра; для изделий квалитетов 6—14 и всех контрольных калибров размеры следует округлять до величин, кратных 0,5 мкм, при этом допуск на калибры сохраняется; размеры, оканчивающиеся на 0,25 и 0,75 мкм, следует округлять до величин, кратных 0,5 мкм, в сторону уменьшения производственного допуска изделия.

Продолжение табл. 2

Классификация лопу- сков изделия	Обозначения размеров и допусков	Интервалы размеров, мм										Допуск на форму калindra				
		№ 3	С.г. № 6	С.г. № 10	С.г. № 18	С.г. № 30	С.г. № 50	С.г. № 80	С.г. № 120	С.г. № 180	С.г. № 250		С.г. № 315	С.г. № 400	С.г. № 500	
		Размеры и допуски, мм														
13	Z, Z ₁ Y, Y ₁ α, α ₁ H, H ₁ H _s H _p	20	24	28	32	36	42	48	54	60	80	90	100	110	IT5 IT5 IT2	
		0	0	0	0	0	0	0	0	0	0	0	0	0	0	
		10	12	15	18	21	25	30	35	40	46	52	57	63	40	15
14**	Z, Z ₁ Y, Y ₁ α, α ₁ H, H ₁ H _s H _p	20	24	28	32	36	42	48	54	60	100	110	125	145	IT5 IT5 IT2	
		0	0	0	0	0	0	0	0	0	0	0	0	0	0	
		10	12	15	18	21	25	30	35	40	46	52	57	63	40	15
15**	Z, Z ₁ Y, Y ₁ α, α ₁ H, H ₁ H _s H _p	40	48	56	64	72	80	90	100	110	170	190	210	240	IT5 IT5 IT2	
		0	0	0	0	0	0	0	0	0	0	0	0	0	0	
		10	12	15	18	21	25	30	35	40	46	52	57	63	40	15

Продолжение табл. 2

Классификация свой изделий	Обозначение размеров и допусков	Интервалы размеров, мм										Допуск на форму калибра			
		До 3	Св. 3 до 6	Св. 6 до 10	Св. 10 до 18	Св. 18 до 30	Св. 30 до 50	Св. 50 до 80	Св. 80 до 120	Св. 120 до 180	Св. 180 до 250		Св. 250 до 315	Св. 315 до 400	Св. 400 до 500
Размеры и допуски, мкм															
16**	Z	40	48	56	64	72	80	90	100	110	210	240	280	320	IT5 IT5 IT2
	Z_1	0	0	0	0	0	0	0	0	0	0	0	0	0	
17	Y	0	0	0	0	0	0	0	0	0	110	140	180	220	
	Y_1	0	0	0	0	0	0	0	0	0	110	140	180	220	
	α, α_1	10	12	15	18	21	25	30	35	40	46	52	57	63	
	H, H_1	—	—	9	11	13	16	19	22	25	29	32	36	40	
	H_s	—	—	2,5	3	4	4	5	6	8	10	12	13	15	
	H_p	2	2,5	2,5	3	4	4	5	6	8	10	12	13	15	

* Для размеров св. 6 мм.

** Для размеров св. 1 мм.

Примечания:

1. Числовые значения стандартных допусков — по СТ СЭВ 144—75.
2. Исполнительные размеры рабочих калибров — по ГОСТ 21401—75.

Изменение № 1 ГОСТ 24853—81 Калибры гладкие для размеров до 500 мм. Допуски

Утверждено и введено в действие Постановлением Государственного комитета СССР по управлению качеством продукции и стандартам от 06.02.91 № 112

Дата введения 01.08.91

Вводная часть. Заменить ссылку: СТ СЭВ 144—75 на ГОСТ 25347—82 (2 раза);

дополнить абзацем: «Требования настоящего стандарта являются обязательными».

Пункт 2.2.3. Чертеж 3. Заменить обозначение: H_1/T на $H_1/2$.

Пункт 4.1. Таблица 2. Примечание 1. Заменить ссылку: СТ СЭВ 144—75 на ГОСТ 25347—82;

(Продолжение см с. 68)

дополнить примечанием — 3: «3. С целью ограничения числа проходных калибров-пробок размерами до 180 мм с основным отклонением диаметра контролируемого отверстия H рекомендуется изготавливать их для отверстий:

9 и 10 качества — по 9 качеству;

11 и 12 качества — по 11 качеству;

13 и 14 качества — по 13 качеству;

15, 16 и 17 качества — по 15 качеству;

с основным отклонением D для отверстий:

9 и 10 качества — по 9 качеству;

с основным отклонением B для отверстий:

11 и 12 качества — по 11 качеству».

(ИУС № 5 1991 г.)

Редактор *А. Л. Владимиров*
Технический редактор *О. Н. Никитина*
Корректор *В. М. Смирнова*

Сдано в наб. 06.07.81 Подп. к печ. 25.09.81 1,0 п. л. 0,72 уч.-изд. л. Тир. 30000 Цена 5 коп.

Ордена «Знак Почета» Издательство стандартов, 123557, Москва, Новопресненский пер., 3
Калужская типография стандартов, ул. Московская, 256. Зак. 1848

ОСНОВНЫЕ ЕДИНИЦЫ СИ

Величина	Единица		
	Наименование	Обозначение	
		русское	международное
ДЛИНА	метр	м	m
МАССА	килограмм	кг	kg
ВРЕМЯ	секунда	с	s
СИЛА ЭЛЕКТРИЧЕСКОГО ТОКА	ампер	А	A
ТЕРМОДИНАМИЧЕСКАЯ ТЕМПЕРАТУРА	кельвин	К	K
КОЛИЧЕСТВО ВЕЩЕСТВА	моль	моль	mol
СИЛА СВЕТА	кандела	кд	cd
ДОПОЛНИТЕЛЬНЫЕ ЕДИНИЦЫ СИ			
Плоский угол	радиан	рад	rad
Телесный угол	стерадиан	ср	sr

ПРОИЗВОДНЫЕ ЕДИНИЦЫ СИ, ИМЕЮЩИЕ СОБСТВЕННЫЕ НАИМЕНОВАНИЯ

Величина	Единица		Выражение производной единицы	
	наименование	обозначение	через другие единицы СИ	через основные единицы СИ
Частота	герц	Гц	—	s^{-1}
Сила	ньютон	Н	—	$м \cdot кг \cdot с^{-2}$
Давление	паскаль	Па	$Н/м^2$	$м^{-1} \cdot кг \cdot с^{-2}$
Энергия, работа, количество теплоты	джоуль	Дж	$Н \cdot м$	$м^2 \cdot кг \cdot с^{-2}$
Мощность, поток энергии	ватт	Вт	$Дж/с$	$м^2 \cdot кг \cdot с^{-3}$
Количество электричества, электрический заряд	кулон	Кл	$А \cdot с$	$с \cdot А$
Электрическое напряжение, электрический потенциал	вольт	В	$Вт/А$	$м^2 \cdot кг \cdot с^{-3} \cdot А^{-1}$
Электрическая емкость	фарад	Ф	$Кл/В$	$м^{-2} \cdot кг^{-1} \cdot с^4 \cdot А^2$
Электрическое сопротивление	ом	Ом	$В/А$	$м^2 \cdot кг \cdot с^{-3} \cdot А^{-2}$
Электрическая проводимость	сименс	См	$А/В$	$м^{-2} \cdot кг^{-1} \cdot с^3 \cdot А^2$
Поток магнитной индукции	вебер	Вб	$В \cdot с$	$м^2 \cdot кг \cdot с^{-2} \cdot А^{-1}$
Магнитная индукция	тесла	Тл	$Вб/м^2$	$кг \cdot с^{-2} \cdot А^{-1}$
Индуктивность	генри	Гн	$Вб/А$	$м^2 \cdot кг \cdot с^{-2} \cdot А^{-2}$
Световой поток	люмен	лм	—	$кд \cdot ср$
Освещенность	люкс	лк	—	$м^{-2} \cdot кд \cdot ср$
Активность нуклида	беккерель	Бк	—	$с^{-1}$
Доза излучения	грей	Гр	—	$м^2 \cdot с^{-2}$

* В эти два выражения входит, наравне с основными единицами СИ, дополнительная единица — стерадиан.