

---

МЕЖГОСУДАРСТВЕННЫЙ СОВЕТ ПО СТАНДАРТИЗАЦИИ, МЕТРОЛОГИИ И СЕРТИФИКАЦИИ  
(МГС)  
INTERSTATE COUNCIL FOR STANDARDIZATION, METROLOGY AND CERTIFICATION  
(ISC)

---

МЕЖГОСУДАРСТВЕННЫЙ  
СТАНДАРТ

ГОСТ  
25575—  
2014

---

**КАЛИБРЫ ДЛЯ СОЕДИНЕНИЙ  
С ТРАПЕЦЕИДАЛЬНОЙ РЕЗЬБОЙ ОБСАДНЫХ  
ТРУБ И МУФТ К НИМ**

**Типы и основные размеры**

Издание официальное



Москва  
Стандартинформ  
2015

## Предисловие

Цели, основные принципы и основной порядок проведения работ по межгосударственной стандартизации установлены ГОСТ 1.0—92 «Межгосударственная система стандартизации. Основные положения» и ГОСТ 1.2—2009 «Межгосударственная система стандартизации. Стандарты межгосударственные, правила и рекомендации по межгосударственной стандартизации. Правила разработки, принятия, применения, обновления и отмены»

### Сведения о стандарте

1 РАЗРАБОТАН Всесоюзным научно-исследовательским институтом буровой техники (ВНИИБТ), Открытым акционерным обществом «Российский научно-исследовательский институт трубной промышленности» (ОАО «РосНИТИ»)

2 ВНЕСЕН Межгосударственным техническим комитетом по стандартизации 523 «Техника и технологии добычи и переработки нефти и газа» (МТК 523)

3 ПРИНЯТ Межгосударственным советом по стандартизации, метрологии и сертификации (протокол от 25 июня 2014 г. № 45)

За принятие проголосовали:

Краткое наименование страны по МК (ИСО 3166) 004—97	Код страны по МК (ИСО 3166) 004—97	Сокращенное наименование национального органа по стандартизации
Казахстан	KZ	Госстандарт Республики Казахстан
Киргизия	KG	Кыргызстандарт
Молдова	MD	Молдова-Стандарт
Россия	RU	Росстандарт
Таджикистан	TJ	Таджикстандарт

4 Приказом Федерального агентства по техническому регулированию и метрологии от 5 мая 2015 г. № 313-ст межгосударственный стандарт ГОСТ 25575—2014 введен в действие в качестве национального стандарта Российской Федерации с 1 декабря 2015 г.

### 5 ВЗАМЕН ГОСТ 25575—83

*Информация об изменениях к настоящему стандарту публикуется в ежегодном информационном указателе «Национальные стандарты», а текст изменений и поправок — в ежемесячном информационном указателе «Национальные стандарты». В случае пересмотра (замены) или отмены настоящего стандарта соответствующее уведомление будет опубликовано в ежемесячном информационном указателе «Национальные стандарты». Соответствующая информация, уведомление и тексты размещаются также в информационной системе общего пользования — на официальном сайте Федерального агентства по техническому регулированию и метрологии в сети Интернет*

© Стандартиформ, 2015

В Российской Федерации настоящий стандарт не может быть полностью или частично воспроизведен, тиражирован и распространен в качестве официального издания без разрешения Федерального агентства по техническому регулированию и метрологии

**Содержание**

1 Область применения . . . . .	1
2 Нормативные ссылки . . . . .	1
3 Обозначения . . . . .	1
4 Типы калибров . . . . .	2
5 Основные размеры . . . . .	2
Приложение А (обязательное) Назначение калибров . . . . .	9

## Введение

Настоящий стандарт разработан взамен ГОСТ 25575—83 «Калибры для соединений с трапециевидальной резьбой обсадных труб и муфт к ним. Типы, основные размеры и допуски» с целью:

- расширения области применения калибров для контроля резьбовых соединений ОТТГ и ОТТМ обсадных труб, изготавливаемых не только по ГОСТ 632, но и по другим стандартам на обсадные трубы с резьбовыми соединениями ОТТГ и ОТТМ;
- дополнения калибрами для обсадных труб наружным диаметром 101,60, 110,00 и 323,85 мм, широко применяемыми в российской промышленности;
- дополнения новым типом контрольного калибра К-Р, предназначенным для проверки рабочих калибров;
- последующего исключения гладкого калибра К-Г-Р, связанного с введением нового типа резьбового калибра К-Р, имеющего большую точность контроля из-за наличия резьбовой части;
- уточнения некоторых значений геометрических параметров калибров;
- исправления редакционных неточностей;
- приведения изложения стандарта в соответствие с современными требованиями.

## КАЛИБРЫ ДЛЯ СОЕДИНЕНИЙ С ТРАПЕЦЕИДАЛЬНОЙ РЕЗЬБОЙ ОБСАДНЫХ ТРУБ И МУФТ К НИМ

### Типы и основные размеры

Gauges for trapezoidal thread connections for casing pipes with couplings.  
Types and basic dimensions

Дата введения — 2015—12—01

### 1 Область применения

Настоящий стандарт распространяется на контрольные и рабочие конические резьбовые и гладкие калибры, предназначенные для контроля трапецеидальной резьбы и уплотнительных поверхностей резьбовых соединений обсадных труб и муфт к ним типов ОТТМ, ОТТГ и труб типа ТБО.

### 2 Нормативные ссылки

В настоящем стандарте использованы нормативные ссылки на следующие стандарты:  
ГОСТ 2789—73 Шероховатость поверхности. Параметры и характеристики  
ГОСТ 24672—81 Калибры для конической резьбы. Технические условия

**Примечание** — При пользовании настоящим стандартом целесообразно проверить действие ссылочных стандартов в информационной системе общего пользования — на официальном сайте Федерального агентства по техническому регулированию и метрологии в сети Интернет или по ежегодному информационному указателю «Национальные стандарты», который опубликован по состоянию на 1 января текущего года, и по выпускам ежемесячного информационного указателя «Национальные стандарты» за текущий год. Если ссылочный стандарт заменен (изменен), то при пользовании настоящим стандартом следует руководствоваться заменяющим (измененным) стандартом. Если ссылочный стандарт отменен без замены, то положение, в котором дана ссылка на него, применяется в части, не затрагивающей эту ссылку.

### 3 Обозначения

В настоящем стандарте применены следующие обозначения:

- $D$  — внутренний диаметр резьбы калибра-кольца типов Р и К-Р в измерительной плоскости;
- $D_1$  — диаметр калибра-кольца типа Г в измерительной плоскости;
- $d$  — диаметр калибра-пробки типа Г в измерительной плоскости;
- $d_1$  — диаметр калибра-пробки типа Г-У в измерительной плоскости;
- $d_2$  — диаметр калибра-пробки типа К-Г-Р в измерительной плоскости;
- $d_3$  — диаметр калибра-пробки типа К-Г-Г в измерительной плоскости;
- $d_4$  — диаметр калибра-пробки типа К-Г-Г-У и калибра-кольца типа Г-У в измерительной плоскости;
- $d_5$  — внутренний диаметр резьбы калибра-пробки типов Р и К-Р в основной плоскости;
- $d_6$  — диаметр проточки калибров-пробок типов Р, К-Р и Г;
- $L$  — длина калибра-кольца типов Р и К-Р;
- $l$  — длина калибра-пробки типа Г;
- $l_1$  — длина калибра-пробки типа К-Г-Р;

$l_2$  — длина калибра-пробки типа К-Г-Г и калибра-кольца типа Г;  
 $l_3$  — расстояние от измерительной плоскости до малого торца калибра-пробки типов Р и К-Р;  
 $l_4$  — расстояние между измерительными плоскостями калибра-пробки типов Р и К-Р и калибра-кольца типов К-Р и Р.

## 4 Типы калибров

4.1 Калибры изготавливают следующих типов:

Р — резьбовые рабочие калибры-пробки и калибры-кольца;  
К-Р — резьбовые контрольные калибры-пробки и калибры-кольца;  
К-Г-Р — гладкие контрольные калибры-пробки;  
Г — гладкие рабочие калибры-пробки и калибры-кольца;  
К-Г-Г — гладкие контрольные калибры-пробки;  
Г-У — гладкие рабочие калибры-пробки и калибры-кольца;  
К-Г-Г-У — гладкие контрольные калибры-пробки.

**П р и м е ч а н и е** — Через год после введения настоящего стандарта контроль натяга проводится резьбовыми рабочими калибрами типа Р, резьбовыми контрольными калибрами типа К-Р, а гладкие контрольные калибры-пробки типа К-Г-Р выводятся из применения.

4.2 Условное обозначение калибра включает:

- наименование и тип калибра;
- вид труб;
- наружный диаметр труб, округленный до целого значения;
- обозначение настоящего стандарта.

*Примеры условных обозначений калибров*

*Резьбовой рабочий калибр-пробка типа Р для контроля резьбы муфт к трубам с резьбовыми соединениями типов ОТТГ и ОТТМ и раструбных концов труб с резьбовым соединением типа ТБО наружным диаметром 298,45 мм:*

*Пробка Р обс 299 ГОСТ 25575—2014.*

*Гладкий рабочий калибр-кольцо типа Г-У для контроля уплотнительной конической проточки труб с резьбовым соединением типа ОТТГ и ниппельных концов труб с резьбовым соединением типа ТБО наружным диаметром 139,70 мм:*

*Кольцо Г-У обс 140 ГОСТ 25575—2014.*

*Резьбовой рабочий калибр-пробка типа Р для контроля резьбы муфт к трубам с резьбовыми соединениями типов ОТТГ и ОТТМ, раструбных концов труб с резьбовым соединением типа ТБО и муфт к трубам с резьбовым соединением типа НКМ наружным диаметром 114,30 мм:*

*Кольцо Р обс НКМ 114 ГОСТ 25575—2014.*

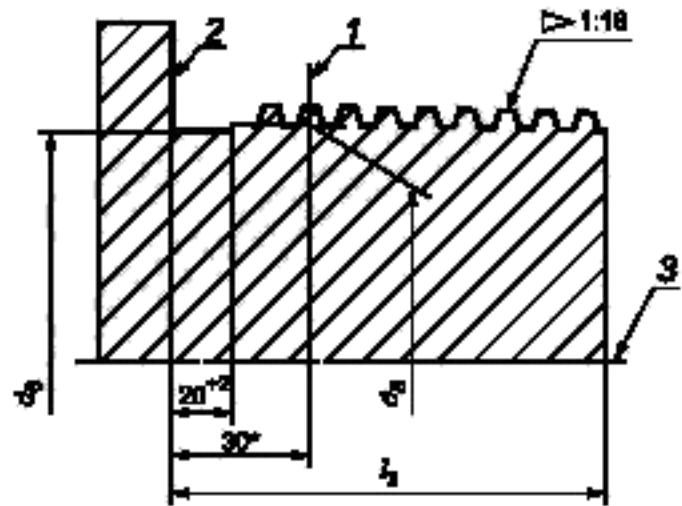
**П р и м е ч а н и е** — Условное обозначение калибров для обсадных труб наружным диаметром 114,30 мм и муфт к ним дополнительно должно включать буквы НКМ как указание на возможность применения калибров для контроля насосно-компрессорных труб с резьбовым соединением типа НКМ.

4.3 Назначение калибров установлено в приложении А.

4.4 Технические требования к калибрам должны соответствовать ГОСТ 24672.

## 5 Основные размеры

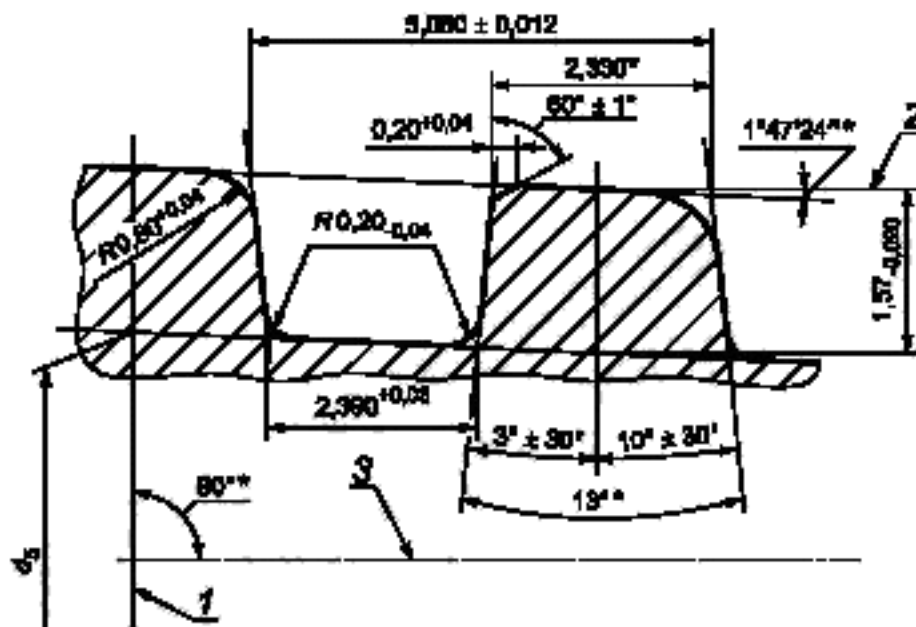
5.1 Основные размеры рабочих и контрольных калибров, профиль резьбы и их предельные отклонения должны соответствовать указанным на рисунках 1—9 и в таблице 1.



1 — основная плоскость; 2 — измерительная плоскость;  
3 — ось резьбы калибра

Рисунок 1 — Калибр-пробка типов Р и К-Р

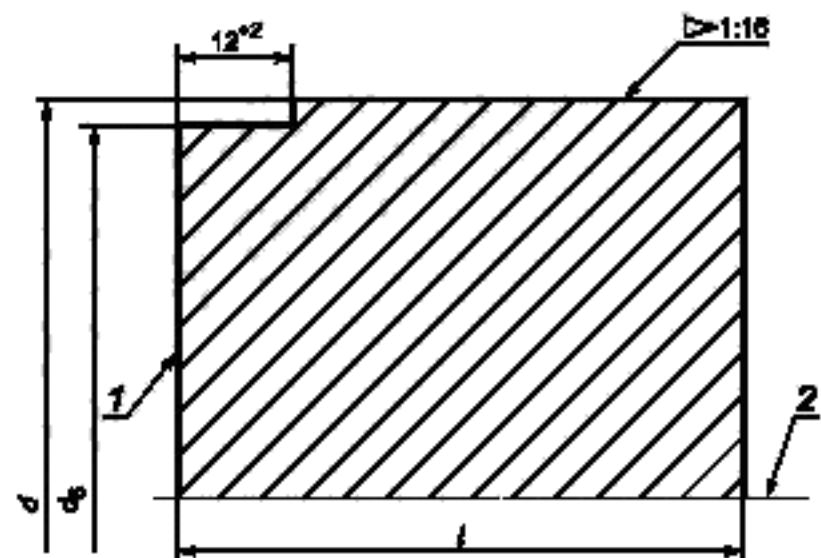
\* Размер для оправки.



\* Размеры для оправки.

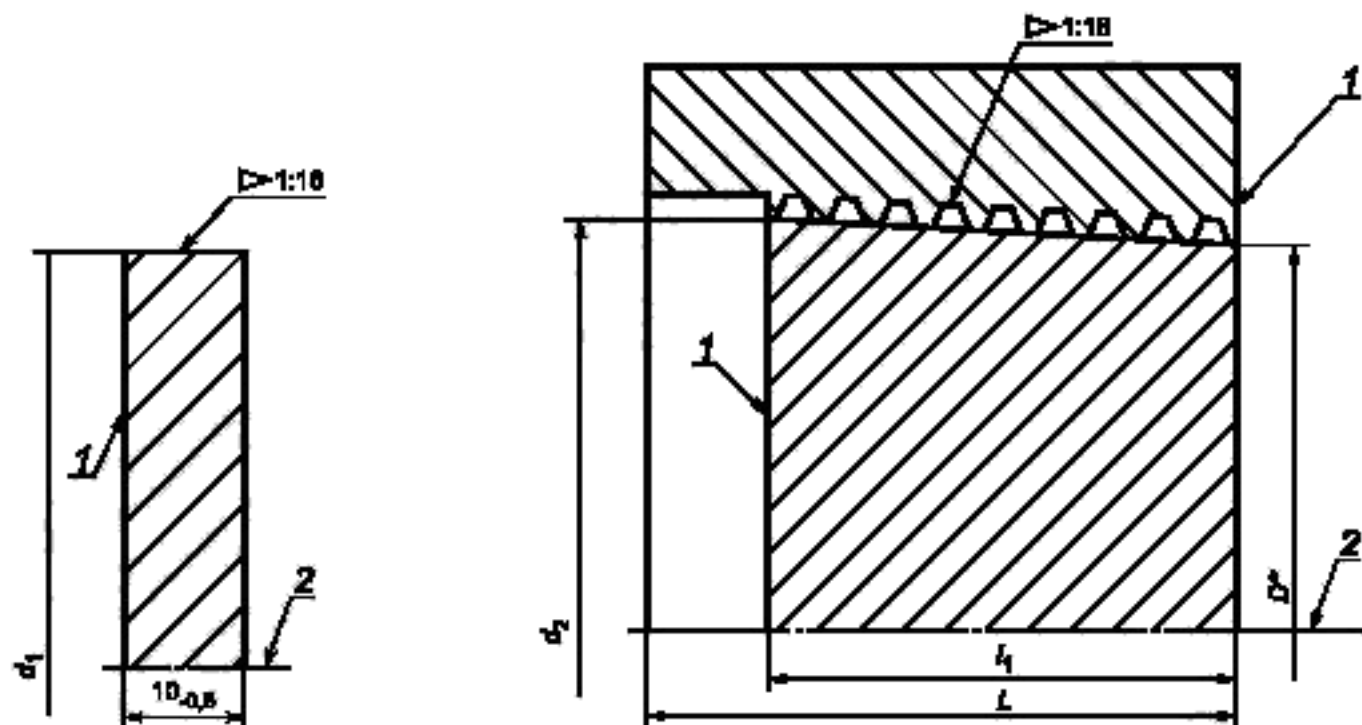
1 — основная плоскость; 2 — линия, параллельная оси резьбы; 3 — ось резьбы

Рисунок 2 — Профиль резьбы калибра-пробки типов Р и К-Р



1 — измерительная плоскость; 2 — ось калибра

Рисунок 3 — Калибр-пробка типа Г



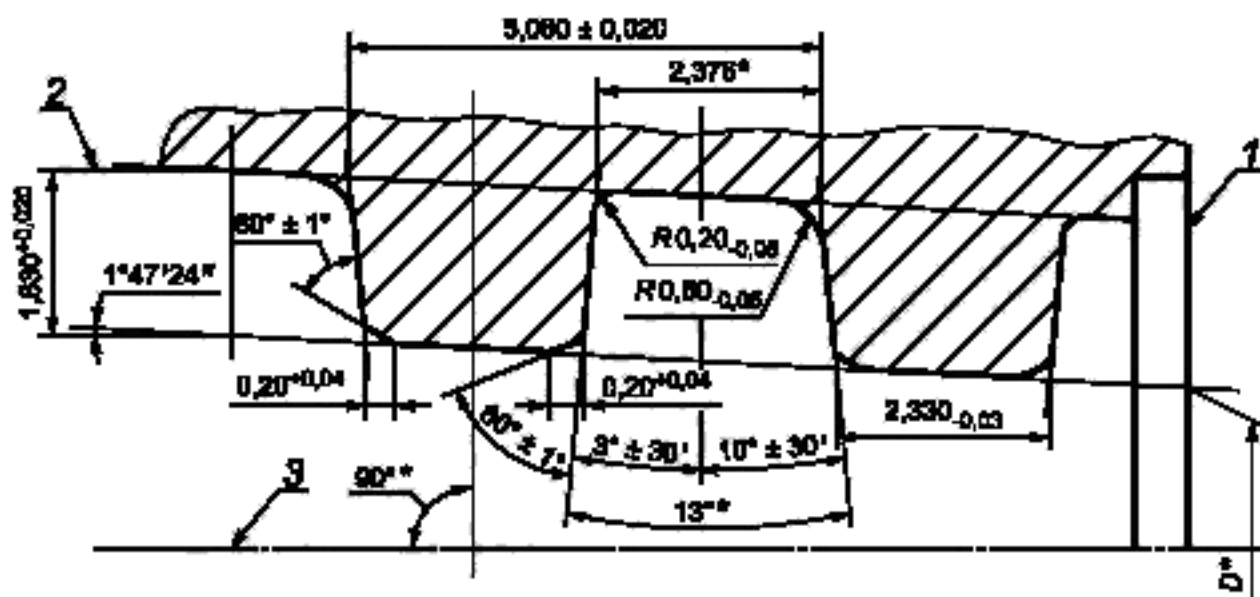
1 — измерительная плоскость;  
2 — ось калибра

Рисунок 4 — Калибр-пробка типа Г-У

\* Размеры для справок.

1 — измерительные плоскости; 2 — ось калибров

Рисунок 5 — Калибр-кольцо типа Р и калибр-пробка типа К-Г-Р

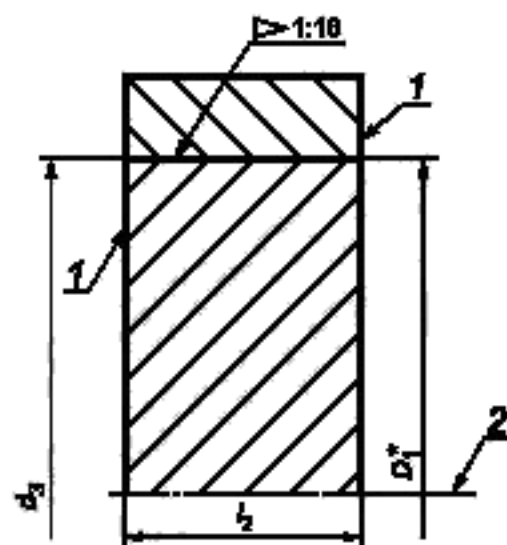


\* Размеры для справок.

1 — измерительная плоскость; 2 — линия, параллельная оси резьбы; 3 — ось резьбы

Рисунок 6 — Профиль резьбы калибра-кольца типов Р и К-Р

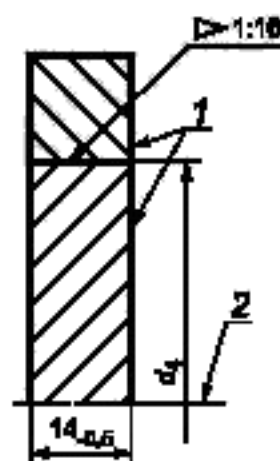




\* Размер для стрелки.

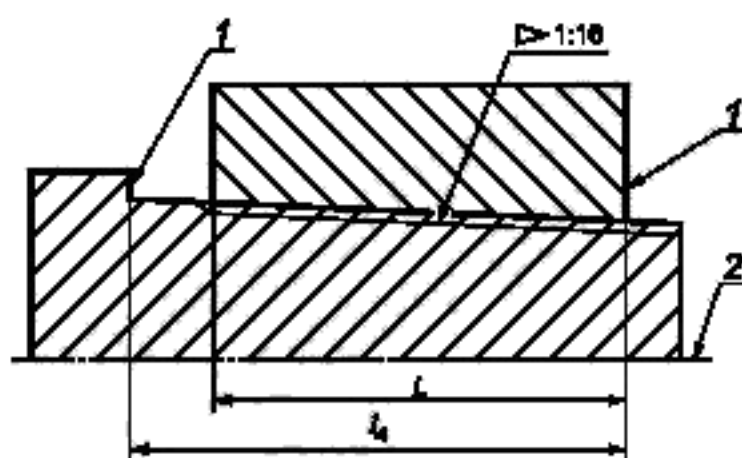
1 — измерительные плоскости; 2 — ось калибров

Рисунок 7 — Калибр-кольцо типа Г и калибр-пробка типа К-Г-Г



1 — измерительные плоскости,  
2 — ось калибров

Рисунок 8 — Калибр-кольцо типа Г-У  
и калибр-пробка типа К-Г-Г-У



1 — измерительные плоскости; 2 — ось калибров

Рисунок 9 — Калибр-кольцо типов К-Р и Р и калибр-пробка типов Р и К-Р

Таблица 1

Наружный диаметр труб	Диаметр в измерительной плоскости							Внутренний диаметр резьбы и основной плоскости калибра-пробки типов Р и К-Р $d_5^{(2)}$
	внутренний резьбы калибра-кольца типов Р и К-Р $D$	калибра-кольца тип Г $D_1$	калибра-пробки типа Г $d$	калибра-пробки типа Г-У $d_1$	калибра-пробки типа К-Г-Р $d_2$	калибра-пробки типа К-Г-Г $d_3$	калибра-пробки типа К-Г-У, кольца типа Г-У $d_4^{(1)}$	
101,60	96,087	99,287	99,525	—	—	101,600	—	98,400
110,00	104,487	107,687	107,925	—	—	110,000	—	106,800
114,30	108,475	111,675	112,225	106,800	112,225	114,300	106,375	111,100
127,00	121,050	124,250	124,925	119,375	124,925	127,000	118,950	123,800
139,70	133,500	136,700	137,625	131,875	137,625	139,700	131,400	136,500
146,05	139,850	143,050	143,975	138,175	143,975	146,050	137,750	142,850
168,28	161,825	165,025	166,200	160,150	166,200	168,275	159,725	165,075

±0,010

Продолжение таблицы 1

Наружный диаметр труб	Диаметр проточки калибра-пробки типов Р, К-Р и Г $d_6$	Длина				Расстояние от измерительной плоскости до малого торца калибра-пробки типов Р и К-Р $l_3$	Расстояние между измерительными плоскостями калибра-пробки типов Р и К-Р и калибра-кольца типов Р и К-Р $l_4$
		калибра-кольца типов Р и К-Р $L$	калибра-пробки типа Г $l$	калибра-пробки типа К-Г-Р $l_1$	калибра-пробки типа К-Г-Г, калибра-кольца типа Г $l_2$		
101,60	97	59	60	—	37	72	67
110,00	105	59	60	—	37	72	67
114,30	109	64	65	60	42	77	72
127,00	122	66	67	62	44	79	74
139,70	135	70	71	66	48	83	78
146,05	141	70	71	66	48	83	78
168,28	163	74	75	70	52	87	82

h16

Продолжение таблицы 1

Наружный диаметр труб	Диаметр в измерительной плоскости								Внутренний диаметр резьбы и основной плоскости калибра-пробки типов Р и К-Р $d_5^{(2)}$
	внутренний резьбы калибра-кольца типов Р и К-Р $D$	калибра-кольца тип Г $D_1$	калибра-пробки типа Г $d$	калибра-пробки типа Г-У $d_1$	калибра-пробки типа К-Г-Р $d_2$	калибра-пробки типа К-Г-Г $d_3$	калибра-пробки типа К-Г-С-У, кольца типа Г-У $d_4^{(1)}$	±0,010	
177,80	171,100	174,300	175,725	169,425	175,725	177,800	169,000	174,600	
193,68	186,725	189,925	191,600	185,050	191,600	193,675	184,625	190,475	
219,08	211,750	214,950	217,000	210,075	217,000	219,075	209,650	215,875	
244,48	237,150	240,350	242,400	235,475	242,400	244,475	235,050	241,275	
273,05	265,725	268,925	270,975	264,050	270,975	273,050	263,625	269,850	
298,45	291,125	294,325	296,375	—	296,375	298,450	—	295,250	
323,85	316,525	319,725	321,775	314,850	321,775	323,850	314,425	320,650	
339,72	332,400	335,600	337,650	—	337,650	339,725	—	336,525	

Продолжение таблицы 1

Наружный диаметр труб	Диаметр проточки калибра-пробки типов Р, К-Р и Г $d_6$	Длина				Расстояние от измерительными плоскостями калибра-пробки типов Р и К-Р $l_4$	
		калибра-кольца типов Р и К-Р $L$	калибра-пробки типа Г $l$	калибра-пробки типа К-Г-Р $l_1$	калибра-пробки типа К-Г-Г, калибра-кольца типа Г $l_2$		Расстояние от измерительной плоскости до малого торца калибра-пробки типов Р и К-Р $l_3$
177,80	173	78	79	74	56	91	86
193,68	189	82	83	78	60	95	90
219,08	214	88	89	84	66	101	96
244,48	239	88	89	84	66	101	96
273,05	268	88	89	84	66	101	96
298,45	293	88	89	84	66	101	96
323,85	319	88	89	84	66	101	96
339,72	335	88	89	84	66	101	96

Окончание таблицы 1

<p>1) Предельные отклонения <math>d_4</math> относятся только к калибрам-пробкам типа К-Г-Г-У.</p> <p>2) Предельные отклонения <math>d_5</math> относятся к контрольным и новым рабочим калибрам-пробкам. В процессе эксплуатации рабочих калибров отклонения <math>d_5</math> не должны превышать <math>\begin{matrix} +0,015 \\ -0,020 \end{matrix}</math> мм.</p>
--

5.2 Отклонения разности наружных и внутренних диаметров резьбы калибров не должны быть более, в мм:

- а) калибра-пробки типа Р и К-Р на длине  $(l_3 - 20) + 0,020$ ;  
 б) калибра-кольца типа Р и К-Р на длине  $L \begin{matrix} -0,010 \\ -0,035 \end{matrix}$ ;

Отклонения разности диаметров калибров не должны быть более, в мм:

- а) калибров-пробок типов К-Г-Р и К-Г-Г соответственно на длине  $l_1$  и  $l_2$ :  
 - для калибров длиной до 56 мм  $+0,010$ ;  
 - для калибров длиной свыше 56 мм  $+0,015$ ;  
 б) калибров-пробок типа Г на длине  $(l - 12) + 0,020$ ;  
 в) калибров-колец типа Г на длине  $l_2 \begin{matrix} -0,010 \\ -0,025 \end{matrix}$ ;

- г) калибров-пробок типов Г-У и К-Г-Г-У и калибров-колец типа Г-У на длине калибра  $\pm 0,005$ .

При контроле разности диаметров указанных резьбовых и гладких калибров на другой длине предельные отклонения должны быть пропорционально изменены.

5.3 Предельные отклонения шага резьбы относятся к расстоянию между двумя любыми витками резьбы калибров.

5.4 Шаг резьбы и ширину площадки измеряют параллельно оси резьбы калибра.

5.5 При припасовке калибров-колец типов Р и Г соответственно к калибрам-пробкам типов К-Г-Р и К-Г-Г расстояние между измерительными плоскостями новых калибров должно быть равно номинальным значениям  $l_1$  и  $l_2$  соответственно с предельными отклонениями  $\pm 0,10$  мм. Несовпадение измерительных плоскостей при припасовке новых калибров-колец типа Г-У к калибрам-пробкам типа К-Г-Г-У не должно быть более  $\pm 0,10$  мм. Отклонения для калибров в процессе эксплуатации не должны быть более  $\begin{matrix} +0,20 \\ -0,50 \end{matrix}$  мм.

При припасовке калибра-кольца типа К-Р к калибру-пробке типа К-Р расстояние между измерительными плоскостями новых калибров должно быть равно номинальному значению  $l_4$  с предельными отклонениями  $\pm 0,10$  мм.

При припасовке калибров-колец и калибров-пробок типа Р соответственно к калибрам-пробкам и калибрам-кольцам типа К-Р расстояние между измерительными плоскостями новых калибров должно быть равно номинальному значению  $l_4$  с предельными отклонениями  $\pm 0,10$  мм, для калибров в процессе эксплуатации — с предельными отклонениями  $\begin{matrix} +0,20 \\ -1,00 \end{matrix}$  мм.

5.6 Отклонение параллельности измерительных плоскостей при припасовке рабочих калибров-колец к контрольным калибрам-пробкам не должно быть более 0,05 мм.

5.7 Отклонение перпендикулярности измерительных плоскостей к оси резьбы и к оси рабочих поверхностей соответственно резьбовых и гладких калибров-пробок не должно быть более 0,025 мм.

5.8 Отклонение прямолинейности боковых сторон профиля резьбы не должно быть более 0,003 мм.

5.9 Параметр шероховатости поверхности профиля резьбы  $Ra$  по ГОСТ 2789 не должен быть более 0,32 мкм.

5.10 Комплект калибров для каждого типа соединения обсадных труб должен состоять из контрольных и рабочих резьбовых и гладких калибров, указанных в 4.1.

По заказу потребителя допускается изготовление отдельно рабочих резьбовых и гладких калибров-пробок или калибров-колец.

Калибры-кольца в количестве до 10 шт. должны поставляться в комплекте с одним контрольным калибром-пробкой, к которому они должны быть припасованы.

**Приложение А**  
**(обязательное)**

**Назначение калибров**

А.1 Калибры-пробки типов Р, Г и Г-У для контроля муфт к трубам с соединениями типов ОТТМ, ОТТГ и рас-  
трубных концов труб с соединением типа ТБО.

Т а б л и ц а А.1

Тип калибра	Область применения
Р	Контроль профиля и внутреннего диаметра резьбы
Г	Контроль конусности (разности внутренних диаметров) и внутреннего диаметра резьбы
Г-У	Контроль конусности (разности диаметров) и диаметра уплотнительной конической расточки муфт к трубам с соединением типа ОТТГ и раструбных концов труб с соединением типа ТБО.

А.2 Калибры-пробки типов К-Р, К-Г-Р, К-Г-Г и К-Г-Г-У и калибры-кольца типов К-Р, Р, Г и Г-У для труб с соеди-  
нениями типов ОТТМ и ОТТГ и ниппельных концов труб с соединением типа ТБО.

Т а б л и ц а А.2

Тип калибра	Область применения
К-Г-Р	Контроль внутреннего диаметра резьбы калибра-кольца типа Р
К-Г-Г	Контроль диаметра калибра-кольца типа Г
К-Г-Г-У	Контроль диаметра калибра-кольца типа Г-У для труб с соединением типа ОТТГ и ниппель- ных концов труб с соединением типа ТБО
Р	Контроль профиля и внутреннего диаметра резьбы
К-Р	Припасовка рабочего резьбового калибра-пробки типа Р — контрольный резьбовой ка- либр-кольцо. Припасовка рабочего резьбового калибра-кольца типа Р — контрольный резьбовой ка- либр-пробка
Г	Контроль конусности (разности наружных диаметров) и наружного диаметра резьбы
Г-У	Контроль конусности (разности диаметров) и диаметра уплотнительной конической проточки труб с соединением типа ОТТГ и ниппельных концов труб с соединением типа ТБО

А.3 Резьбовой контрольный калибр-пробка является эталоном в схеме передачи натяга от контрольного  
калибра-пробки к контрольному и рабочему калибрам-кольцам.

Резьбовой контрольный калибр-кольцо является эталоном в схеме передачи натяга от контрольного калиб-  
ра-кольца к рабочему калибру-пробке.

Рабочие калибры-пробки и калибры-кольца предназначены для контроля натяга изделий. В спорных случа-  
ях могут быть использованы контрольные калибры-пробки и калибры-кольца.

Парный натяг резьбового контрольного калибра-пробки и резьбового контрольного калибра-кольца служит  
для установления износа или изменений рабочих калибров.

Передача натяга от рабочего калибра к изделию проводится с применением поправки, учитывающей откло-  
нение размеров калибра от номинальных значений.

Ключевые слова: трапецеидальная резьба, уплотнительные поверхности, обсадные трубы, резьбовые, гладкие, контрольные, рабочие, калибр-пробка, калибр-кольцо, размеры, предельные отклонения, контроль

---

Редактор *С.А. Кузьмин*  
Технический редактор *В.Н. Прусакова*  
Корректор *М.В. Бучная*  
Компьютерная верстка *Л.А. Круговой*

Сдано в набор 02.06.2015. Подписано в печать 22.06.2015. Формат 60×84  $\frac{1}{8}$  Гарнитура Ариал.  
Усл. печ. л. 1,86. Уч.-изд. л. 1,21. Тираж 38 экз. Зак. 2210.

---

Издано и отпечатано во ФГУП «СТАНДАРТИНФОРМ», 123995 Москва, Гранатный пер., 4.  
[www.gostinfo.ru](http://www.gostinfo.ru) [info@gostinfo.ru](mailto:info@gostinfo.ru)