

# СРЕДСТВА КОНТРОЛЯ И ИЗМЕРЕНИЙ ЛИНЕЙНЫХ И УГЛОВЫХ РАЗМЕРОВ

методики контроля и поверки

## 5

Приборы для  
угловых измерений

Москва 1991

**ПЕРЕЧЕНЬ КНИГ  
методик контроля и поверки**

- |         |  |
|---------|--|
| Книга 1 | Калибры  |
| Книга 2 | Микрометрические приборы                                 |
| Книга 3 | Штангенинструмент  |
| Книга 4 | Головки измерительные, индикаторы и индикаторные приборы |
| Книга 5 | Приборы для угловых измерений                            |
| Книга 6 | Меры   |
| Книга 7 | Поверочный инструмент                                    |

**Составители: отдел стандартизации ВНИИизмерения.**

**Методики контроля и поверки (МИ) средств контроля и измерений (СКИ), выпускаемые специализированными заводами Минстанкопрома СССР, сгруппированны по видам СКИ в сборнике из семи книг. В это издание вошли в основном все МИ, утвержденные на конец 1990 г.**

**Сборники дополнены техническими характеристиками СКИ, выпускаемых по техническим условиям (ТУ), что создает условия контроля и поверки при отсутствии ТУ.**

**Порядок введения МИ на предприятии в соответствии с РД50-661-88.**

**В книге 5 сборника помещены методики поверки и контроля уровней, угломеров и поверочных угольников.**

**Данный сборник МИ предназначен для метрологических служб предприятий и организаций отраслей машиностроения и органов Госстандарта.**

**Отзывы и предложения направлять по адресу: 129626, Москва, ул. Ново-Алексеевская 13, ВНИИизмерения. Тел. 282-91-10.**

## МЕТОДИЧЕСКИЕ УКАЗАНИЯ

ГСИ. Уровни рамные и брусковые для машиностроения.

Методика поверки

МИ 1532—86

Взамен  
Инструкции 131—61

ОКСТУ 0008

Введены в действие с 01.01.87

Настоящие методические указания распространяются на уровни рамные и брусковые для машиностроения по ГОСТ 9392—75 и устанавливают методику их первичной и периодической поверок.

По настоящим методическим указаниям допускается поверять уровни с метрологическими характеристиками, аналогичными указанным в ГОСТ 9392—75.

## 1. ОПЕРАЦИИ И СРЕДСТВА ПОВЕРКИ

1.1. При проведении поверки должны быть выполнены следующие операции и применены средства поверки с характеристиками, указанными в табл. 1.

Таблица 1

Операция	Номер пункта методических указаний	Образцовое средство измерения или вспомогательное средство поверки	Обязательность проведения операции при		
			выпуске из производства	выпуске после ремонта	эксплуатации и хранения
Внешний осмотр	3.1	Поверочная плита размером 630×400, класса точности 0 или 1 по ГОСТ 10905—86	Да	Да	Да
Опробование	3.2		Да	Да	Да
Определение метрологических характеристик	3.3				

Операция	Номер пункта методических указаний	Образцовое средство измерения или вспомогательное средство поверки	Обязательность проведения операции при		
			выпуске из производства	выпуске после ремонта	эксплуатации и хранения
Контроль качества шабровки	3.3.1	Брусок БК-350 по ГОСТ 22601-77; мера для определения толщины слоя краски (приложение 1) или образец для определения значения просвета без линейки (приложение 2); краска «Краплак красный» по ГОСТ 11826-77	Да	Да	Да
Определение отклонения от плоскостности рабочих поверхностей уровня	3.3.2	Декальная линейка типа ЛД класса точности 0 по ГОСТ 8026-75; образец для определения значения просвета (приложение 2); брусок БК-350 по ГОСТ 22601-77; приспособление для определения отклонения от плоскостности (приложение 3)	Да	Да	Да
Определение отклонения пузырька основной ампулы от среднего (нулевого) положения при установке уровня без механизма установки на нуль на горизонтальную плоскость или горизонтально расположенный цилиндр	3.3.3	Поверочная плита размером 630×400, класса точности 0 или 1 по ГОСТ 10905-86; контрольный валик (приложение 4)	Да	Да	Да
Определение погрешности установки установочной (поперечной) ампулы относительно рабочей и основания уровня	3.3.4	Поверочная плита размером 630×400, класса точности 0 или 1 по ГОСТ 10905-86	Да	Да	Нет
Определение отклонения значения средней цены деления основной ампулы от ее номинального значения	3.3.5	Экзаменатор мод. 130 по ТУ2-034-10-79; поверочная плита размером 630×400, класса точности 0 или 1 по ГОСТ 10905-86	Да	Да	Нет
Определение отклонения пузырька основной ампулы от среднего положения при уста-	3.3.6	Поверочная плита размером 630×400, класса точности 0 или 1 по ГОСТ 10905-86;	Да	Да	Да

Операция	Номер пункта методических указаний	Образцовое средство измерения или вспомогательное средство поверки	Обязательность проведения операции при		
			выпуску из производства	выпуске после ремонта	эксплуатации и хранении
<p>новке рамного уровня без механизма установки на нуль любой из его вертикальных рабочих поверхностей по вертикальной плоскости или вертикально расположенному цилиндру</p> <p>Определение отклонения пузырька основной ампулы от среднего положения при установке рамного уровня без механизма установки на нуль верхней стороной корпуса по горизонтальной поверхности или горизонтально расположенному цилиндру</p>	3.3.7	<p>контрольный валик (приложение 4); контрольный брусок (приложение 5)</p> <p>Поверочная плита размером 630×400, класса точности 0 или 1 по ГОСТ 10905-86; экзаменатор модели 130 по ТУ2-034-10-79; электронный уровень модели 128 по ТУ2-034-3-83; контрольный валик (приложение 4); брусковый уровень по ГОСТ 9392-75</p>	Да	Да	Да
<p>Определение разности показаний уровня с механизмом установки на нуль при установке на горизонтальную плоскость и горизонтально расположенный цилиндр</p>	3.3.8	<p>Поверочная плита размером 630×400, класса точности 0 или 1 по ГОСТ 10905-86; контрольный валик (приложение 4)</p>	Да	Да	Да
<p>Определение разности показаний рамного уровня с механизмом установки на нуль при установке любой из его вертикальных рабочих поверхностей по вертикальной плоскости или вертикально расположенному цилиндру и основанием на горизонтальную плоскость</p>	3.3.9	<p>Поверочная плита размером 630×400, класса точности 0 или 1 по ГОСТ 10905-86; контрольный валик (приложение 4); контрольный брусок (приложение 5)</p>	Да	Да	Да
<p>Определение разности показаний рамного уровня с механизмом установки на нуль при установке верхней рабочей поверхности по горизонтальной плоскости или горизонтально расположенному цилиндру и основанием на горизонтальную плоскость</p>	3.3.10	<p>Поверочная плита размером 630×400, класса точности 0 или 1 по ГОСТ 10905-86; контрольный валик (приложение 4); экзаменатор модели 130 по ТУ2-034-10-79; электронный уровень модели 128 по ТУ2-034-3-83; брусковый уровень по ГОСТ 9392-75</p>	Да	Да	Да

Операция	Номер пункта методических указаний	Образцовое средство измерения или вспомогательное средство поверки	Обязательность проведения операции при		
			выпуске из производства	выпуске после ремонта	эксплуатации и хранения
Определение изменения показаний уровня, установленного нижней призматической канавкой на горизонтально расположенный цилиндр, при повороте уровня относительно оси цилиндра на угол в пределах шкалы установочной ампулы	3.3.11	Контрольный валик (приложение 4); поверочная плита размером 630×400, класса точности 0 или 1 по ГОСТ 10905—86	Да	Да	Нет

**Примечания:**

1. Допускается применение средств, не приведенных в табл. 1, но удовлетворяющих по точности требованиям настоящих методических указаний.

2. При получении отрицательного результата при проведении любой из операций по табл. 1, поверку уровней следует прекратить.

**2. УСЛОВИЯ ПОВЕРКИ И ПОДГОТОВКА К НЕЙ**

2.1. При проведении поверки по пп. 3.3.1—3.3.3 температура помещения, в котором проводится поверка, должна быть  $(20 \pm 5)^\circ\text{C}$ , а по пп. 3.3.4—3.3.11— $(20 \pm 2)^\circ\text{C}$ ; относительная влажность для всех видов поверок до 80%.

2.2. Уровни и средства поверки должны быть подготовлены к работе в соответствии с технической документацией на них и выдержаны в помещении, где проводится поверка, при температуре, указанной в п. 2.1, не менее 6 ч для уровней с ценой деления 0,02 и 0,05 мм/м и 4 ч — для уровней с ценой деления 0,1 и 0,15 мм/м.

2.3. При проведении поверки по пп. 3.3.3—3.3.11 рабочие поверхности применяемых средств поверки должны быть установлены в горизонтальное или вертикальное положение с помощью уровня, цена деления которого не превышает 0,5 цены деления поверяемого уровня. При поверке уровней с ценой деления 0,02 мм/м допускается установку выполнять с помощью уровня с ценой деления 0,02 мм/м; при этом установку поверочной плиты проверяют не менее трех раз. Поверочные плиты устанавливают в двух взаимно перпендикулярных направлениях. Для уровней с ценой деления 0,02 мм/м необходимо применять плиту класса точности 0, а для других уровней — класса точности 1.

Высвращение плиты во время поверки не должна вызывать колебаний пузырька основной ампулы поверяемого уровня более чем на 0,1 деления шкалы ампулы.

### 3. ПРОВЕДЕНИЕ ПОВЕРКИ

#### 3.1. Внешний осмотр

При внешнем осмотре должно быть установлено соответствие уровней требованиям ГОСТ 9392—75 в части:

покрытия необработанных поверхностей, комплектности и маркировки;

наличия призматических канавок на соответствующих рабочих поверхностях, соответствующего количества штрихов на шкале основной ампулы, термоизоляционных ручек уровней с ценой деления 0,02 и 0,05 мм /м.

#### 3.2. Опробование

При опробовании уровней с механизмом установки на нуль проверяют возможность установки пузырька основной ампулы в заданное положение. Уровень устанавливают на поверочную плиту, пузырек основной ампулы устанавливают в заданное положение в соответствии с описанием, приведенным в паспорте на проверяемый уровень.

Отклонение пузырька основной ампулы от заданного положения не должно превышать значений, установленных в ГОСТ 9392—75.

#### 3.3. Определение метрологических характеристик

При проведении поверки по пп. 3.3.3; 3.3.4; 3.3.6—3.3.10 обработку результатов измерений производят в соответствии с методикой, приведенной в приложении 6.

Примеры обработки результатов измерения приведены в приложении 7.

При арбитражной поверке показания отсчитывают по двум концам пузырька основной ампулы (приложение 8).

3.3.1. Качество шаброванных поверхностей рамных и бруско-вых уровней контролируют методом краски. На контрольный плоский брусок наносят слой краски «Краплак красный» по ГОСТ 11826—77. Толщина слоя краски в зависимости от цены деления уровня должна быть следующей:

Цена деления уровня, мм/м	0,02	0,05	0,10	0,15
Толщина слоя краски, мкм	6	7	8	12

Толщину слоя краски определяют с помощью меры (см. приложение 1) или образца без линейки (см. приложение 2), состоящего из плоскопараллельных концевых мер длины и плоской стеклянной пластины.

Меру или образец устанавливают на окрашенную поверхность бруска (предварительно на бруске под опорами меры или образца и в направлении движения опор на их ширину снимают краску) и смещают в направлении, перпендикулярном к длинному ребру бруска. Если толщина слоя краски соответствует вышеприведенным значениям, то плоскость *B* меры и концевая мера длины *B* образца (см. приложения 1 и 2) должны слегка окраситься. Если толщина слоя краски превышает требуемую



толщину, то краску следует снять и нанести снова. Если толщина слоя краски меньше требуемой, то краску добавляют.

После нанесения слоя краски требуемой толщины на поверхность бруска устанавливают поверяемый уровень и перемещают его. Качество шабровки определяют по числу пятен на площади 300 мм<sup>2</sup> поверяемой поверхности уровня.

Качество шабровки должно соответствовать требованиям ГОСТ 9392—75.

3.3.2. Отклонение от плоскостности доведенных и шлифованных рабочих поверхностей уровней определяют лекальной линейкой. Ее устанавливают на проверяемую поверхность параллельно длинному ребру основания уровня и по двум диагоналям. Значения просвета определяют визуально, сравнивая его с образцом (см. приложение 2).

Допускается определять отклонение от плоскостности с использованием приспособления (см. приложение 3). Его устанавливают на проверяемую поверхность уровня в положения, указанные выше, и фиксируют показания по шкале отсчетного устройства. За отклонение от плоскостности принимают наибольшее полученное значение.

Отклонение от плоскостности не должно превышать значений, установленных ГОСТ 9392—75.

3.3.3. Для определения отклонения пузырька основной ампулы от среднего положения при установке уровня без механизма установки на нуль на горизонтальную плоскость ( $a_1$ ) уровень ставят на поверочную плиту до упора в планку, укрепленную на плите, и производят отсчет ( $a_{11}$ ) по шкале основной ампулы по одному из концов пузырька. Затем уровень поворачивают на 180°, устанавливают его на то же место плиты, что и при первом положении, до упора в планку и производят отсчет ( $a_{12}$ ) по второму концу пузырька основной ампулы, обращенному в ту же сторону, что и при первом отсчете.

Для определения отклонения пузырька основной ампулы от среднего положения при установке уровня на горизонтально расположенный цилиндр ( $a_2$ ) уровень призматической канавкой устанавливают на горизонтально расположенный валик (см. приложение 4). В остальном методика повер и аналогична методике поверки уровня при установке его плоскостью на поверочную плиту. При этой поверке снимают отсчеты  $a_{21}$  и  $a_{22}$ .

Отклонение пузырька основной ампулы от среднего положения при установке уровня на горизонтальную плоскость (горизонтально расположенный цилиндр) не должно превышать значений, установленных ГОСТ 9392—75.

3.3.4. Определение погрешности установки установочной ампулы относительно рабочей поверхности основания уровня выполняют по методике п. 3.3.3, при установке на поверочную плиту, производя отсчеты по установочной ампуле и определяя погрешность установки по формуле, аналогичной для определения  $a_1$ .

Погрешность установки установочной ампулы не должна превышать значений, установленных ГОСТ 9392—75.

3.3.5. Для определения отклонения значения средней цены деления основной ампулы от ее номинального значения уровень ставят на рабочую поверхность экзаменатора, расположенного на поверочной плите. Регулировочными винтами экзаменатора приводят пузырек установочной ампулы уровня в среднее положение. Затем микрометрическим винтом экзаменатора концы пузырька основной ампулы уровня последовательно совмещают с крайними штрихами видимой части шкалы ампулы и со штрихами, расположенными через 10 делений от крайних штрихов. Отсчеты выполняют по отсчетному устройству экзаменатора и по шкале уровня. Обозначения отсчетов приведены в табл. 2.

Таблица 2

Положение пузырька основной ампулы уровня	Отсчеты, дел.	
	по экзаменатору	по шкале уровня
Левый конец пузырька совмещен с крайним слева штрихом шкалы	$l_0$	$a_0$
Левый конец пузырька совмещен со штрихом, расположенным через 10 делений от крайнего	$l_n$	$a_n$
Правый конец пузырька совмещен с крайним справа штрихом шкалы	$l'_0$	$a'_0$
Правый конец пузырька совмещен со штрихом, расположенным через 10 делений от крайнего	$l'_n$	$a'_n$

Концы пузырька со штрихами шкалы совмещают приблизительно, оценивая десятые доли деления визуально.

Для уменьшения влияния порога чувствительности ампулы конец пузырька уровня в указанные четыре положения следует устанавливать, вращая винт в одну и ту же сторону. В случае перехода требуемого положения винт следует повернуть назад и снова подвести его к нужной точке, вращая в том же направлении.

На основании полученных данных определяют действительное значение средней цены деления уровня  $a_d$  по формуле:

$$a_d = \frac{l_n - l_0 + l'_n - l'_0}{a_n - a_0 + a'_n - a'_0} \cdot i,$$

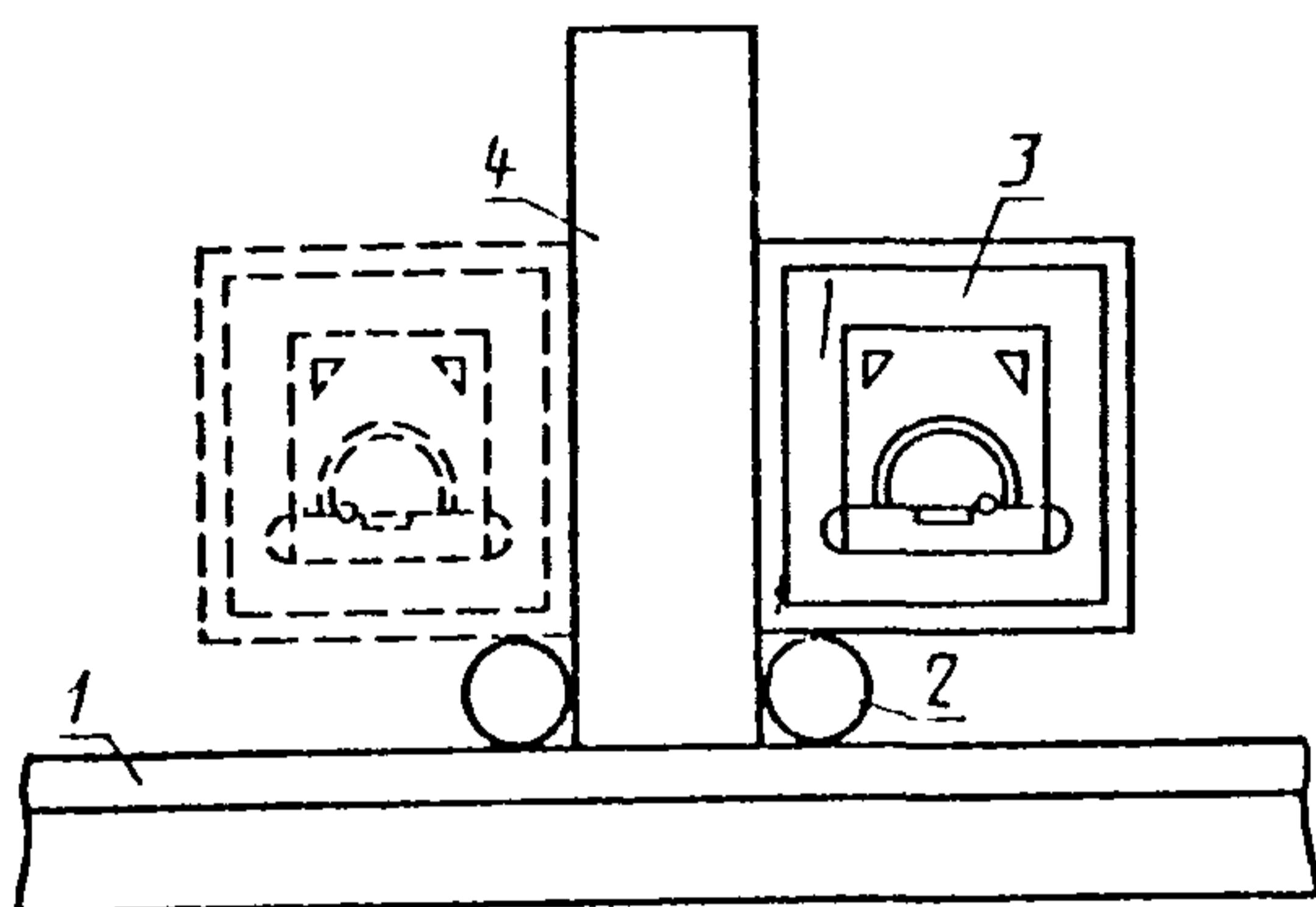
где  $i$  — цена деления экзаменатора, угл. с.

Отклонение действительного значения средней цены деления уровня от номинального значения не должно превышать значений, установленных ГОСТ 9392—75.

3.3.6. Для определения отклонения пузырька основной ампулы от среднего положения при установке рамного уровня без механизма установки на нуль рабочей вертикальной поверхно-

стью по вертикальной плоскости ( $a_3$ ) уровень приставляют проверяемой поверхностью к вертикальным рабочим поверхностям бруска (см. приложение 5) сначала с одной, а затем и с другой стороны, что равносильно повороту уровня на  $180^\circ$  (черт. 1).

При каждом положении уровня пузырек установочной ампулы приводят на середину соответствующим наклоном уровня и производят отсчет по шкале основной ампулы: при первом положении — по одному из концов пузырька ( $a_{31}$ ), при втором — по другому концу пузырька ( $a_{32}$ ) обращенному в ту же сторону, что и первый конец пузырька при первом отсчете.



1 — поверочная плита; 2 — металлический опорный валик (требования к диаметру и точности обработки поверхности не предъявляются); 3 — проверяемый уровень; 4 — контрольный брусок (контрольный валик)

Черт. 1

Для определения отклонения пузырька основной ампулы от среднего положения при установке уровня вертикальной рабочей поверхностью по вертикально расположенному цилиндру ( $a_4$ ) уровень приставляют вертикальной призматической канавкой к вертикально расположенному валику (см. черт. 1 и приложение 4). В остальном методика поверки при установке уровня по вертикально расположенному цилиндру аналогична поверке при установке уровня по вертикальной плоскости. При этой поверке фиксируют отсчеты  $a_{41}$  и  $a_{42}$ .

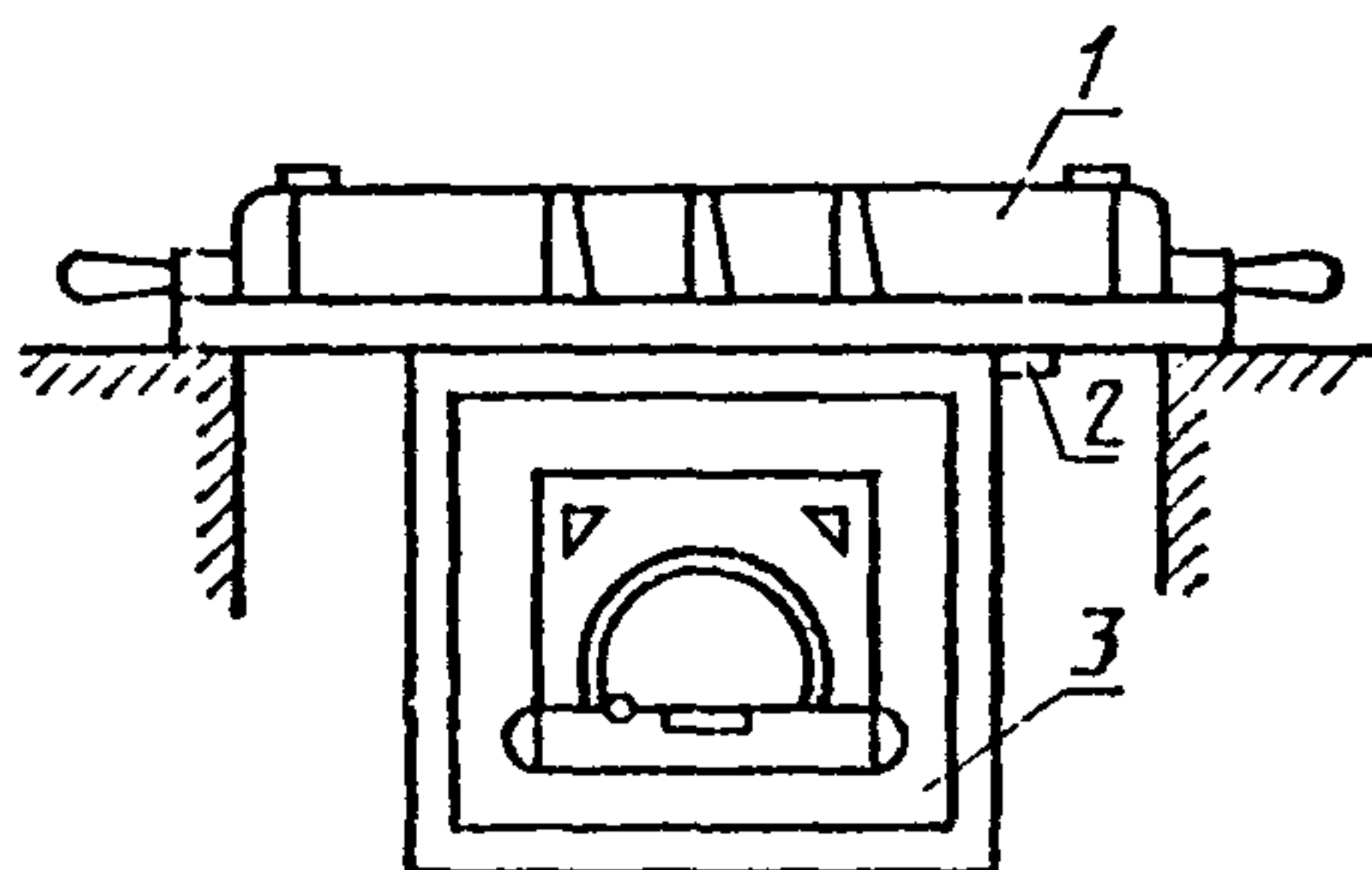
Отклонение пузырька основной ампулы от среднего положения при установке уровня по вертикальной плоскости (вертикально расположенному цилиндру) не должна превышать значений, установленных ГОСТ 9392-75.

3.3.7. Определение отклонения пузырька основной ампулы от среднего положения при установке рамного уровня без механизма установки на нуль верхней стороной корпуса по горизонтальной плоскости ( $a_5$ ) может выполняться одним из трех методов.

**Метод 1.** Поверяемый уровень приставляют верхней поверхностью к поверочной плите 1 (черт. 2) до упора в планку 2, укрепленную на плите, и производят отсчет ( $a_{51}$ ) по одному из концов пузырька основной ампулы. Затем уровень поворачивают на  $180^\circ$ , вновь приставляют его до упора в планку и производят

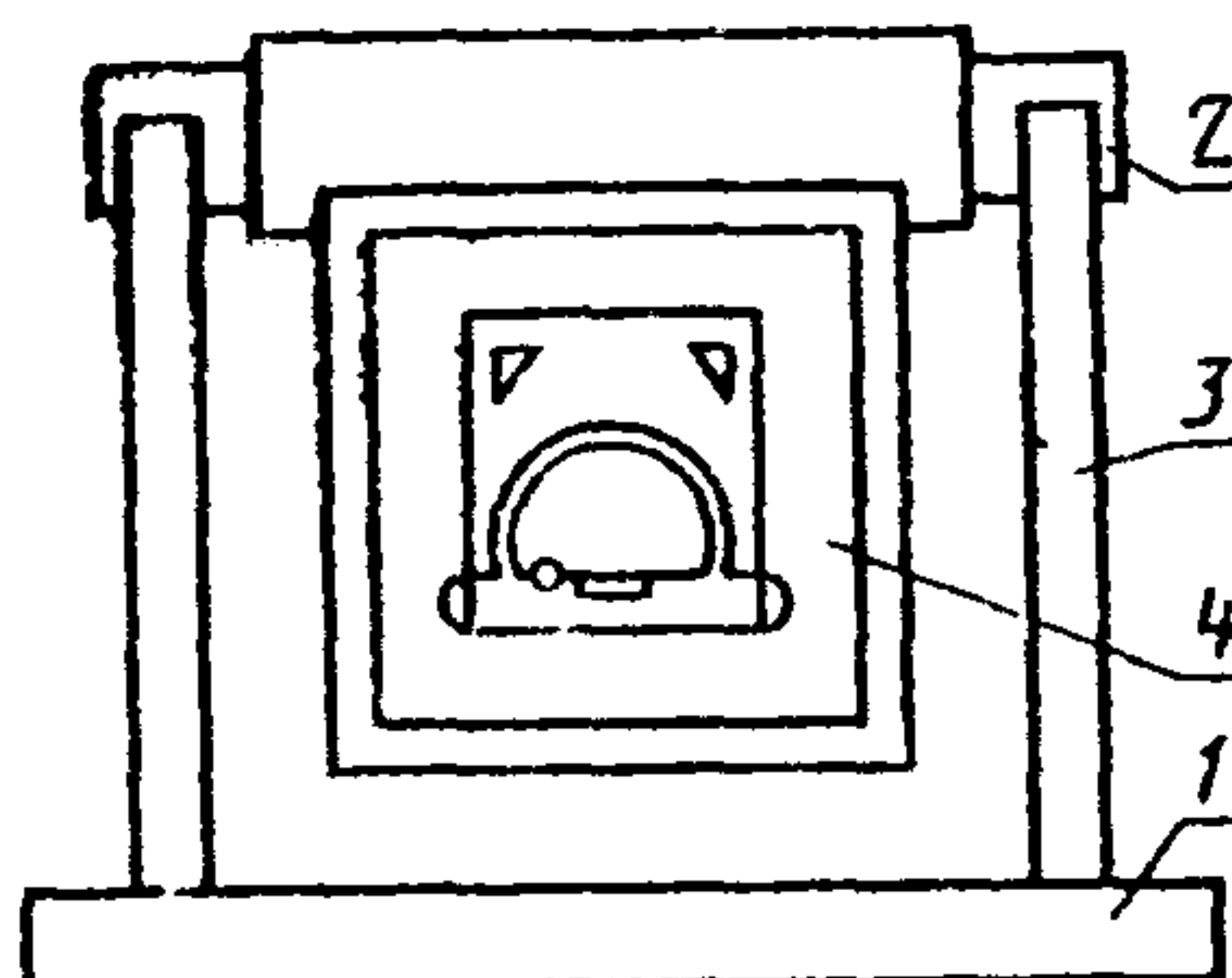
отсчет ( $a_{52}$ ) по второму концу пузырька, обращенному в ту же сторону, что и первый конец при первом отсчете.

Для определения отклонения пузырька основной ампулы от среднего положения при установке рамного уровня верхней стороной корпуса по горизонтально расположенному цилиндру ( $a_6$ ) поверяемый уровень приставляют верхней призматической канавкой к горизонтально установленному валлику (черт. 3). Поворотом уровня вокруг оси валика пузырек установочной ампулы приводят в среднее положение и производят отсчет ( $a_{61}$ ) по одному из концов пузырька основной ампулы.



1 — поверочная плита; 2 — упорная планка; 3 — рамный уровень

Черт. 2



1 — плита; 2 — контрольный валик; 3 — опоры; 4 — рамный уровень

Черт. 3

Затем уровень поворачивают на  $180^\circ$ , вновь приставляют его канавкой к валику, приводят пузырек установочной ампулы в среднее положение и производят отсчет ( $a_{62}$ ) по второму концу пузырька, обращенному в ту же сторону, что и первый конец при первом отсчете.

**Метод 2.** Поверяемый уровень устанавливают на поверочную плиту до упора в планку, укрепленную на плите. На верхнюю рабочую поверхность рамного уровня устанавливают брусковый или электронный уровень и производят отсчеты по одному из концов пузырька основной ампулы рамного уровня ( $b_{11}$ ) и по концу основной ампулы брускового уровня, обращенному в ту же сторону ( $c_{11}$ ), либо по табло электронного уровня.

Цена деления брускового или электронного уровней должна быть меньше цены деления рамного уровня (соотношение цен деления должно быть не более 1:2).

**Примечание.** При проверке рамных уровней с ценой деления 0,02 мм/м допускается применять брусковый уровень с той же ценой деления. При этом необходимо повторить процедуру измерения не менее пяти раз. За значение

отсчета следует принимать среднее арифметическое значение из результатов пяти измерений. Далее брусковый уровень снимают, рамный уровень поворачивают на  $180^\circ$ , на него вновь устанавливают брусковый уровень, не поворачивая его, и производят отсчеты ( $b_{12}$  и  $c_{12}$ ) по концам пузырьков рамного и брускового уровней, соответственно обращенных в ту же сторону, что и при первом отсчете.

Для определения отклонения пузырька основной ампулы от среднего положения при установке уровней по горизонтально расположенному цилиндру на призматическую канавку укладывают валик (см. приложение 4), на который устанавливают брусковый или электронный уровень. В остальном методика поверки аналогична методике поверки уровня по верхней рабочей плоскости. В случае применения брускового уровня отклонение пузырька основной ампулы от среднего положения определяют по формуле

$$a'_{3(6)} = \frac{b_{11(21)} - b_{12(22)}}{2} - k \cdot \frac{c_{11(21)} - c_{12(22)}}{2},$$

где  $k$  — отношение цены деления брускового уровня к цене деления рамного уровня;  $b_{21}$ ,  $b_{22}$  и  $c_{21}$ ,  $c_{22}$  — значения отсчетов по шкалам основных ампул рамного и брускового уровней соответственно при установке по горизонтально расположенному цилиндру в делениях шкалы.

Метод 3. Поверяемый уровень устанавливают на рабочую поверхность экзаменатора, установленного на поверочной плите. Регулируемыми винтами экзаменатора приводят пузырек установочной ампулы рамного уровня в среднее положение. На верхнюю рабочую поверхность рамного уровня устанавливают брусковый уровень. Цена деления брускового уровня должна быть меньше цены деления рамного уровня (соотношение цен деления должно быть не более 1:2).

При поверке рамных уровней с ценой делений 0,02 мм/м допускается применение брускового уровня с той же ценой деления.

Регулируемыми винтами экзаменатора приводят пузырек основной ампулы брускового уровня приблизительно в среднее положение. Производят отсчет по одному из концов пузырька основной ампулы рамного уровня ( $a_{51}$ ). Брусковый уровень снимают. Рамный уровень поворачивают на  $180^\circ$ . Вновь устанавливают на него брусковый уровень, не поворачивая его. Регулируемыми винтами экзаменатора приводят пузырек основной ампулы брускового уровня в то же положение, что и при первом отсчете.

Для уменьшения влияния порога чувствительности ампулы брусковый уровень в среднее положение следует устанавливать, вращая винт в ту же сторону, что и при первой установке рамного уровня.

Производят отсчет ( $a_{52}$ ) по концу пузырька основной ампулы рамного уровня, обращенному в ту же сторону, что и первый конец пузырька при первом отсчете.

Для определения отклонения пузырька основной ампулы от среднего положения при установке уровня по горизонтально расположенному цилиндру на призматическую канавку укладывают валик (см. приложение 4). На валик устанавливают брусковый уровень. В остальном методика поверки аналогична методике поверки уровня по верхней рабочей плоскости. При этой поверке снимают отсчеты ( $a_{61}$  и  $a_{62}$ ).

Отклонение пузырька основной ампулы от среднего положения при установке рамного уровня верхней стороной по горизонтальной плоскости (горизонтально расположенному цилиндру) не должно превышать значений, установленных ГОСТ 9392—75.

3.3.8. Для определения разности показаний уровня с механизмом установки на нуль при установке на горизонтальную плоскость и горизонтально расположенный цилиндр ( $a_2—a_1$ ) определяют отклонение пузырька основной ампулы от среднего положения при установке уровня на горизонтальную плоскость ( $a_1$ ) и на горизонтально расположенный цилиндр ( $a_2$ ) в соответствии с методикой п. 3.3.3.

Разность показаний уровня при установке его на горизонтальную плоскость и горизонтально расположенный цилиндр не должна превышать значений, установленных ГОСТ 9392—75.

3.3.9. Разность показаний рамного уровня с механизмом установки на нуль при установке любой из его вертикальных рабочих поверхностей по вертикальной плоскости или вертикально расположенному цилиндру и основанием по горизонтальной плоскости ( $a_3—a_1$  или  $a_4—a_1$  соответственно) определяют в следующей последовательности:

определяют отклонение пузырька основной ампулы от среднего положения при установке уровня основанием на горизонтальную плоскость ( $a_1$ ) в соответствии с методикой п. 3.3.3;

определяют отклонение пузырька основной ампулы от среднего положения при установке вертикальной рабочей поверхности уровня по вертикальной плоскости ( $a_3$ ) и по вертикально расположенному цилиндру ( $a_4$ ) в соответствии с методикой п. 3.3.6.

Разность показаний уровня при установке его вертикальных рабочих поверхностей по вертикальной плоскости или вертикально расположенному цилиндру и основанием по горизонтальной плоскости не должна превышать значений, установленных ГОСТ 9392—75.

3.3.10. Разность показаний рамного уровня с механизмом установки на нуль при установке верхней рабочей поверхности по горизонтальной плоскости или горизонтально расположенному цилиндру и основанием на горизонтальную плоскость ( $a_5—a_1$  или  $a_6—a_1$  соответственно) определяют в следующей последовательности:

определяют отклонение пузырька основной ампулы от среднего положения при установке уровня основанием на горизонтальную плоскость ( $a_1$ ) в соответствии с методикой п. 3.3.3;

определяют отклонение пузырька основной ампулы от среднего

положения при установке рамного уровня верхней рабочей поверхностью по горизонтальной плоскости ( $a_5$ ) и горизонтально расположенному цилиндру ( $a_6$ ) для рамных уровней с призматической канавкой на верхней рабочей поверхности в соответствии с методикой п. 3.3.7.

Разность показаний рамного уровня при установке верхней рабочей поверхности по горизонтальной плоскости или горизонтально расположенному цилиндру и основанием на горизонтальную плоскость не должна превышать значений, установленных ГОСТ 9392—75.

3.3.11. Для определения изменения показаний уровня, установленного нижней призматической канавкой на горизонтально расположенный цилиндр, при повороте уровня относительно оси цилиндра на угол в пределах шкалы установочной ампулы уровень устанавливают нижней призматической канавкой на горизонтально расположенный валик (см. приложение 4). Пузырек установочной ампулы необходимо установить в среднее положение. Отсчет делают по одному из концов пузырька основной ампулы (среднее положение). Уровень поворачивают вокруг цилиндра на угол в пределах шкалы установочной ампулы в одну и другую сторону (крайние положения) и производят отсчеты по тому же концу пузырька основной ампулы.

Разность отсчетов при среднем положении и в крайних положениях не должна превышать значений, установленных ГОСТ 9392—75.

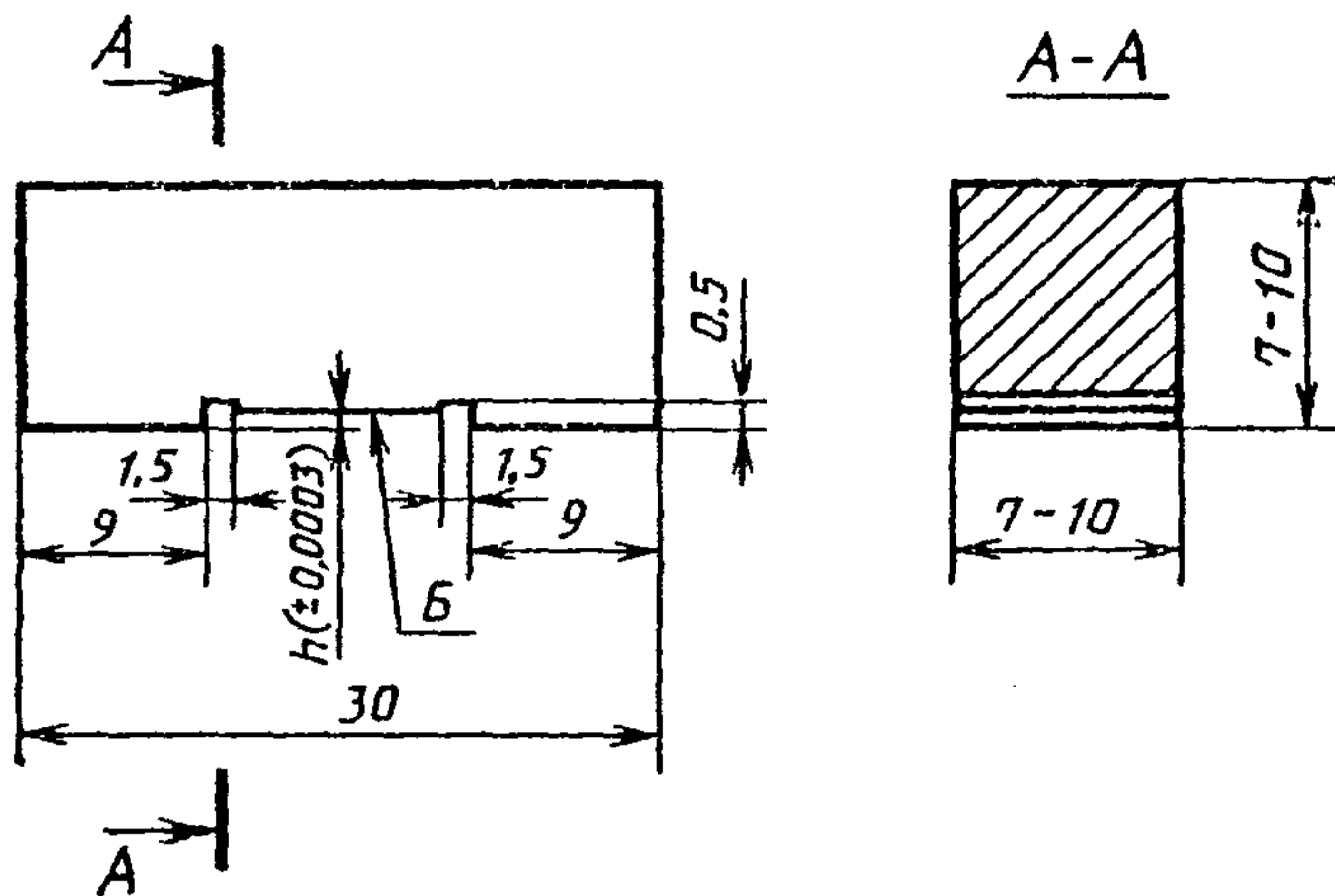
#### 4. ОФОРМЛЕНИЕ РЕЗУЛЬТАТОВ ПОВЕРКИ

4.1. Положительные результаты первичной поверки уровней оформляют свидетельством о поверке по установленной форме или записью в паспорте результатов и даты поверки, удостоверяющей клеймом.

4.2. На уровни, признанные годными при периодической поверке, выдают свидетельство по установленной форме.

4.3. При отрицательных результатах поверки уровни к применению не допускают и выдают извещение о непригодности с указанием причин. Кроме того, в случае отрицательных результатов поверки после ремонта аннулируют свидетельство о предыдущей поверке, а в паспорте соответственно делают запись о непригодности.

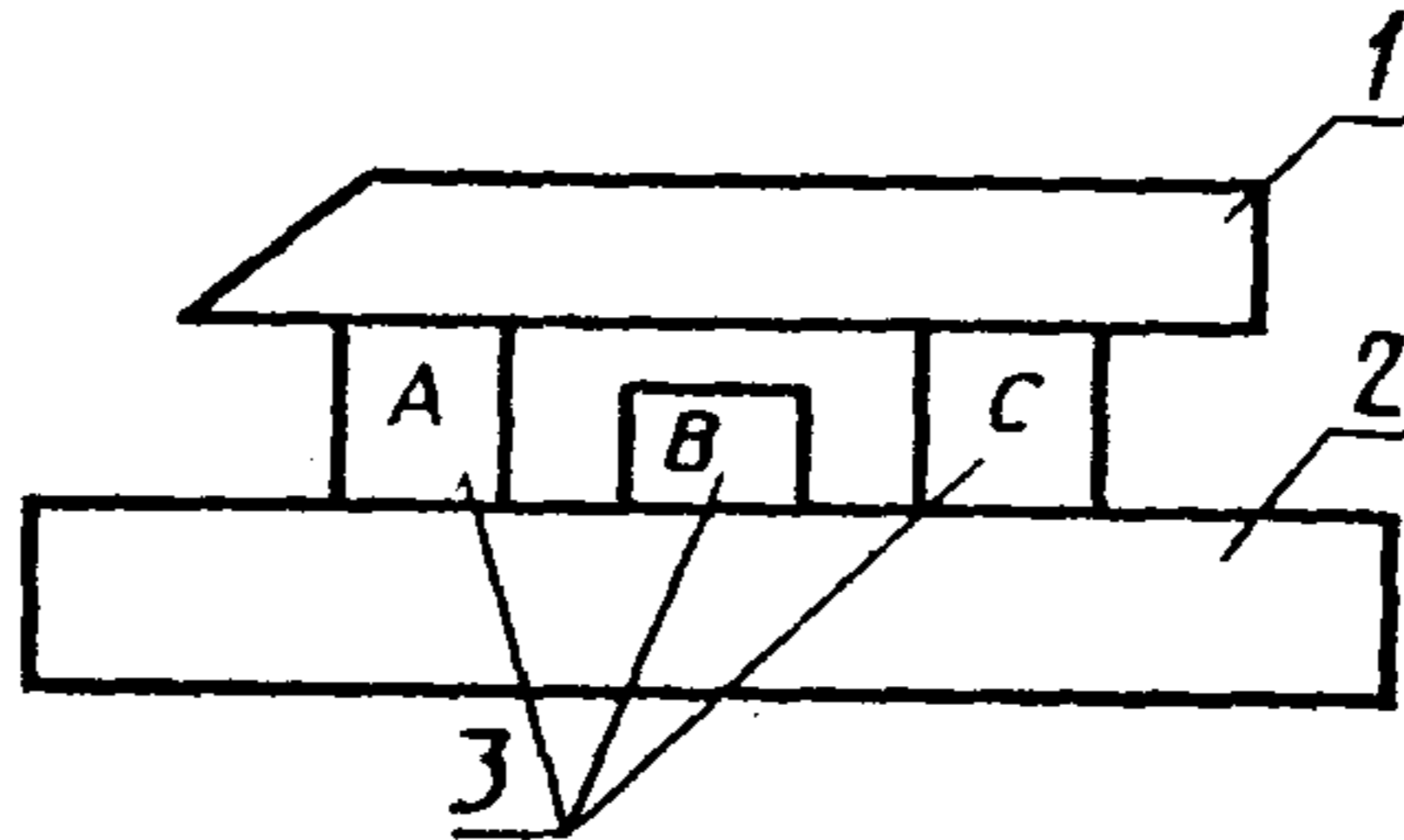
МЕРА ДЛЯ ОПРЕДЕЛЕНИЯ ТОЛЩИНЫ СЛОЯ КРАСКИ



Расстояние  $h$  должно быть равно толщине слоя краски, указанной на с. 6 настоящих методических указаний.



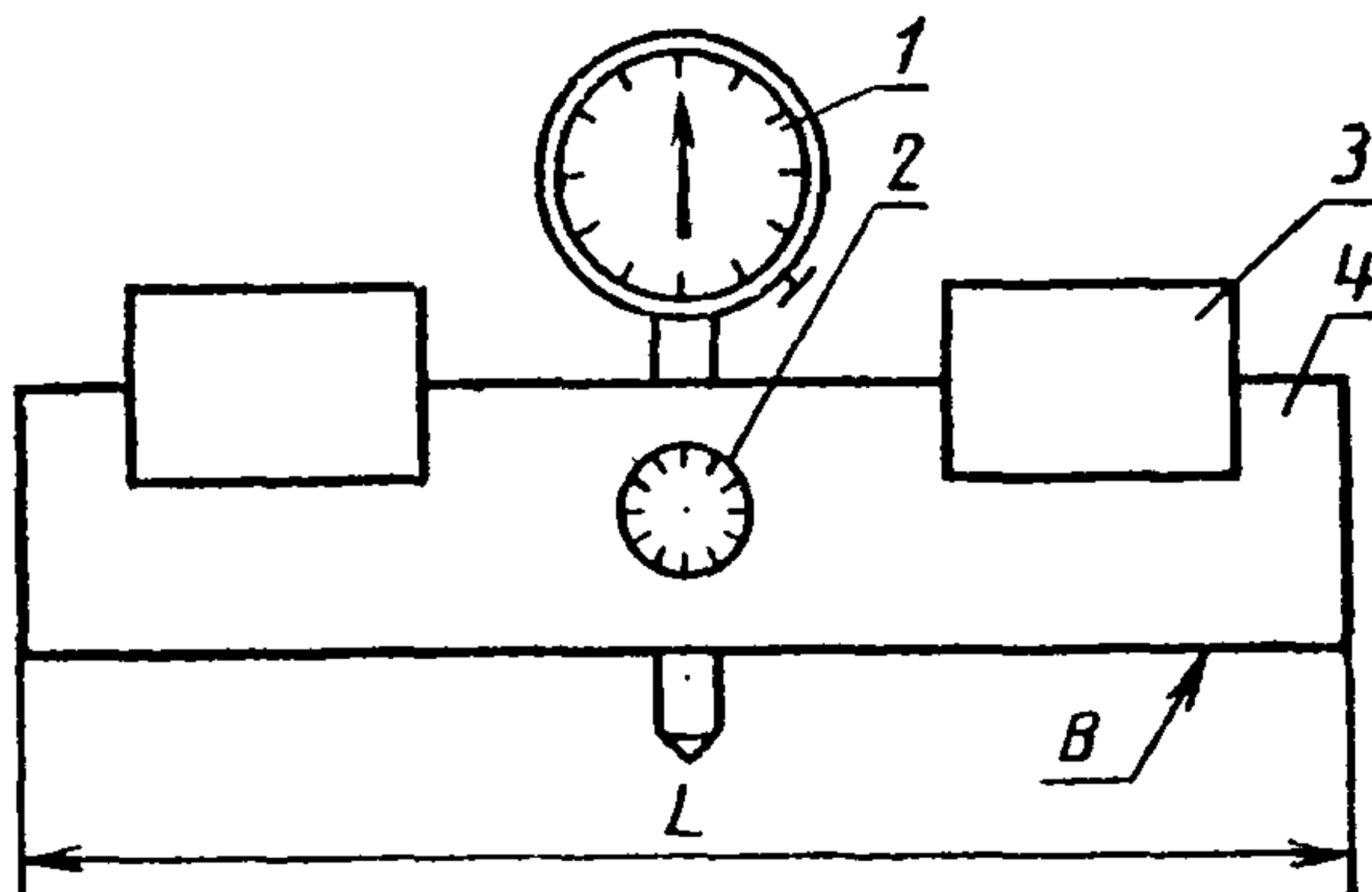
## ОБРАЗЕЦ ДЛЯ ОПРЕДЕЛЕНИЯ ЗНАЧЕНИЯ ПРОСВЕТА



1 — лекальная линейка типа ЛД, ЛГ или ЛЧ класса точности 0 по ГОСТ 8026—75; 2 — плоская стеклянная пластина класса точности 2 по ГОСТ 2923—75; 3 — плоскопараллельные концевые меры длины класса точности 2 по ГОСТ 9038—83

Плоскопараллельные концевые меры длины *A* и *C* должны быть одинакового номинального размера. Размер плоскопараллельной концевой меры длины *B* должен быть меньше размеров плоскопараллельных концевых мер длины *A* и *C* на значение допуска плоскостности рабочих поверхностей уровня. Между плоскопараллельной концевой мерой длины *B* и ребром лекальной линейки получают образец просвета, с которым проводят сравнение при определении отклонения от плоскостности рабочих поверхностей уровня.

### ПРИСПОСОБЛЕНИЕ ДЛЯ ОПРЕДЕЛЕНИЯ ОТКЛОНЕНИЯ ОТ ПЛОСКОСТНОСТИ



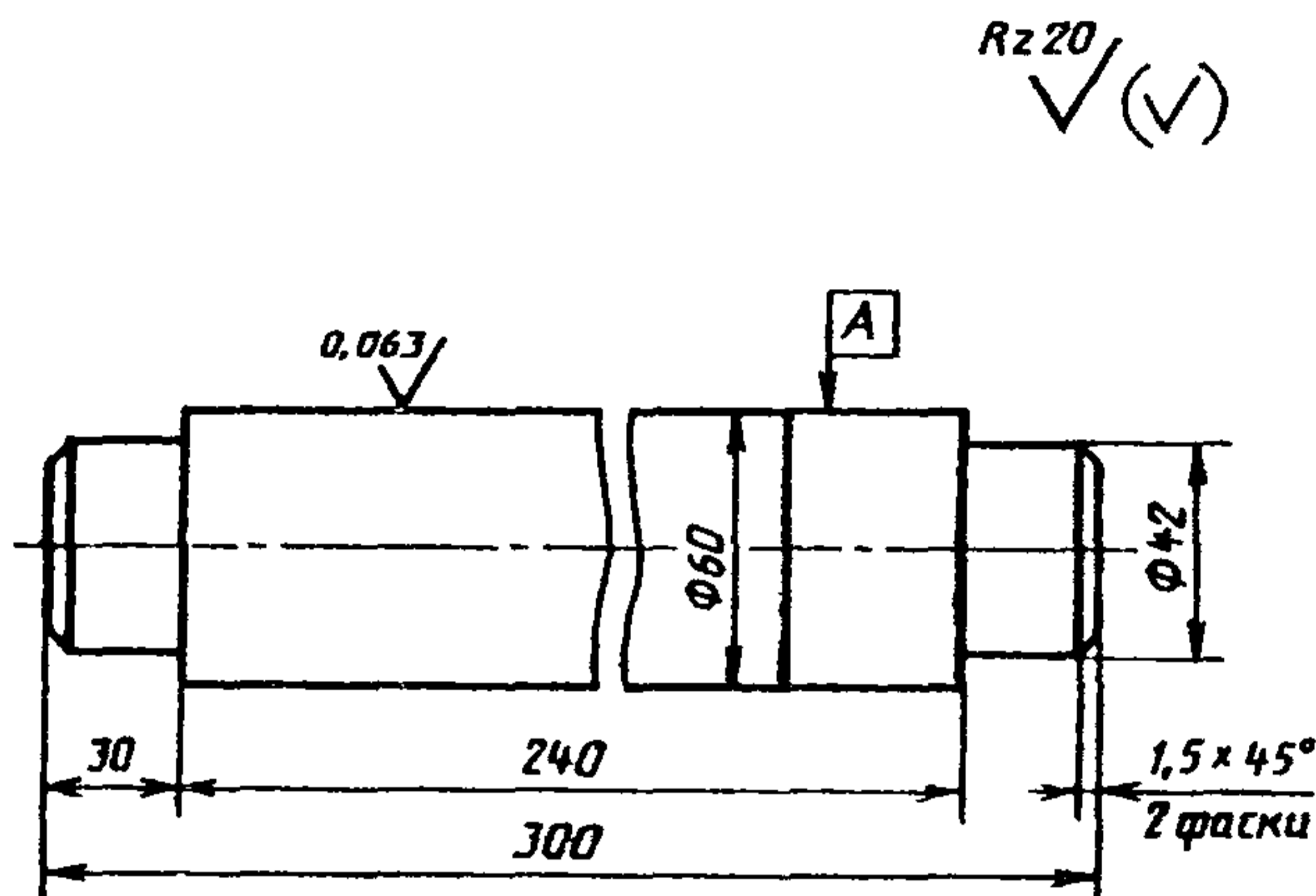
1 — индикатор 1МИГ по ГОСТ 9696—82; 2 — зажимной винт; 3 — теплоизоляционные ручки; 4 — брусок

Предельное допускаемое отклонение от плоскостности поверхности  $B$  — 0,5 мкм.

Размер  $L$  должен быть равен 1,3 длины рабочей поверхности уровня

Настройка приспособления на нуль производится по стеклянной пластине ПИ класса 2 по ГОСТ 2923—75.

КОНТРОЛЬНЫЙ ВАЛИК



Материал — сталь X по ГОСТ 5950—73, допускается сталь ШХ 15 по ГОСТ 801—78.

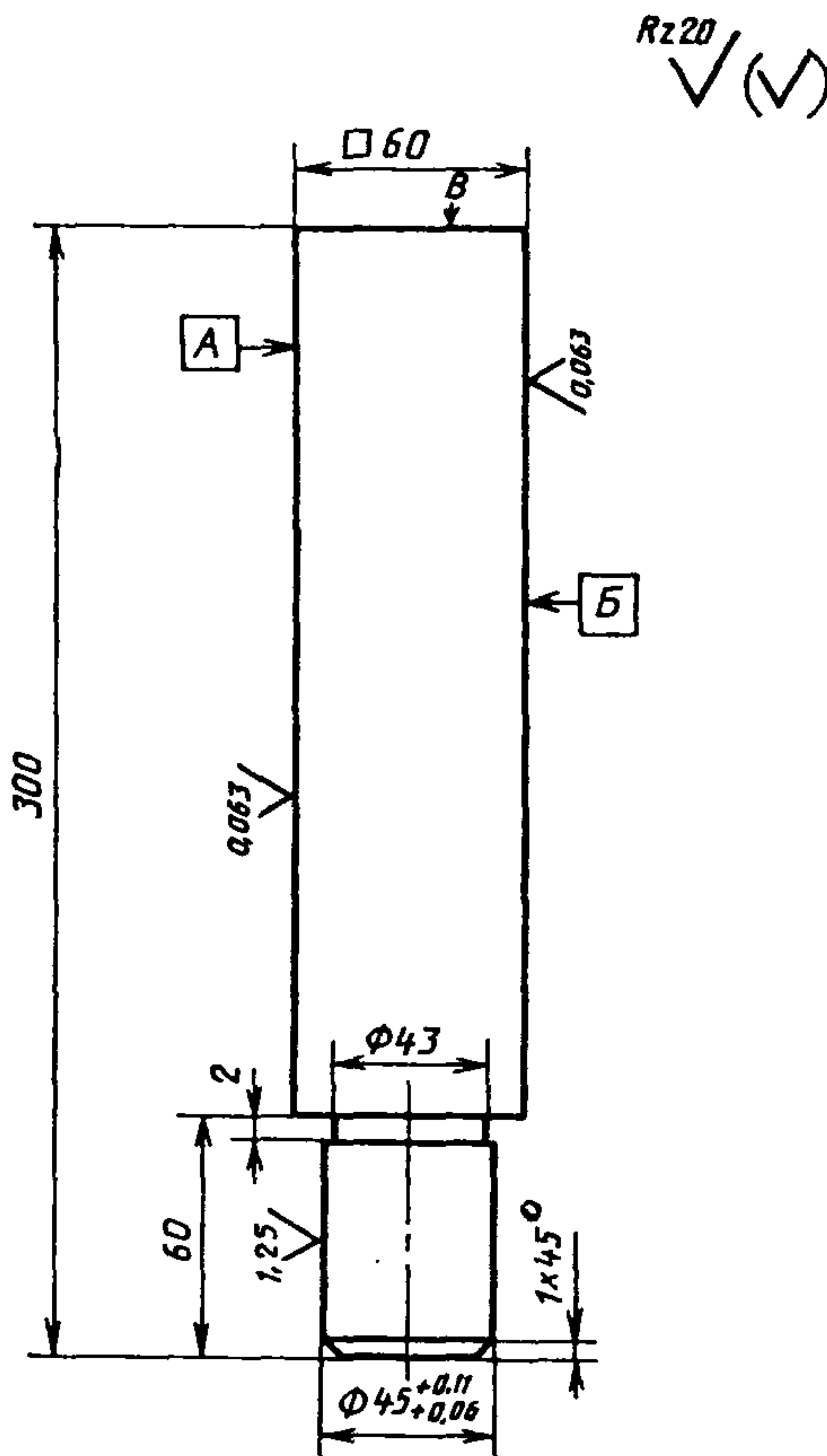
Твердость 61—65 HRC.

Допускаемое отклонение свободных размеров  $h12 \pm t_2/2$ .

Маркировать на торцевой поверхности цену деления уровня.

Цена деления уровня, мм/м	Допуск круглости поверхности А, мкм	Допуск профиля продольного сечения поверхности А, мкм
0,02	0,5	0,5
0,05	1,0	1,0
0,10	1,5	1,5
0,15	2,0	2,0

КОНТРОЛЬНЫЙ БРУСОК



Материал — сталь X по ГОСТ 5950—73, допускается замена на сталь ХГ по ГОСТ 14959—79.

Твердость 57—65 HRC<sub>2</sub>.

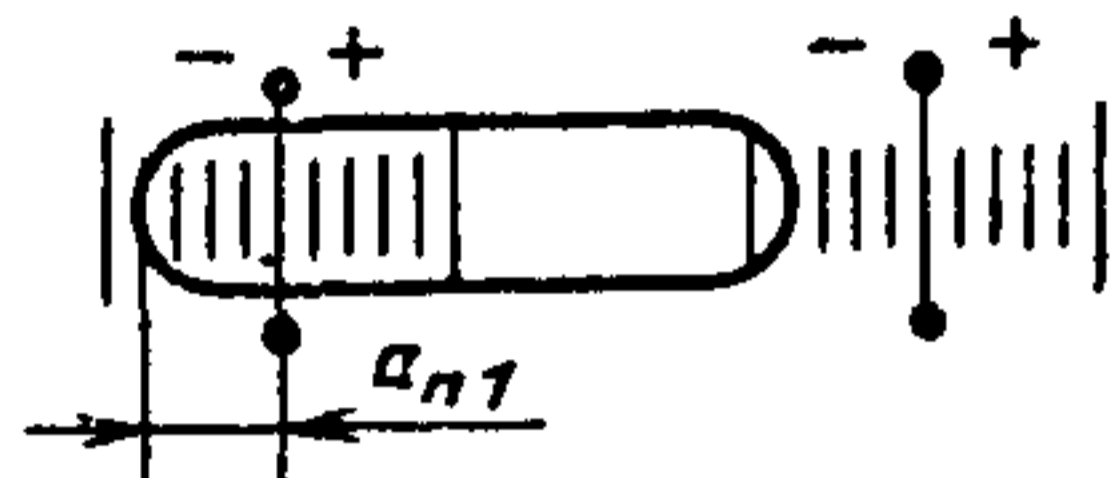
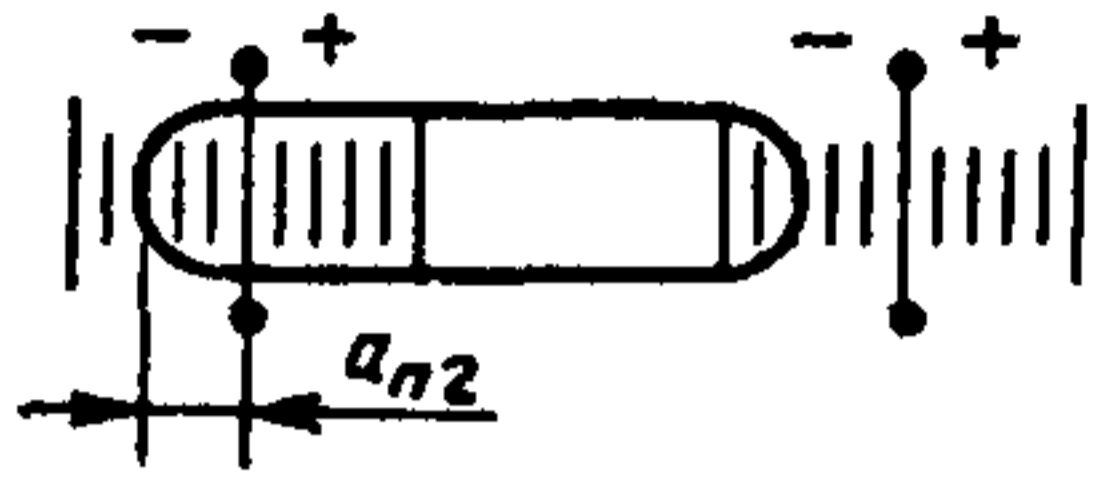
Допускаемое отклонение свободных размеров  $h14 \pm t_2/2$ .

Маркировать цену деления на поверхности В.

Цена деления уровня, мм/м	Допуск плоскостности поверхностей А и Б, мкм	Допуск параллельности поверхности А относительно поверхности Б, мкм
0,02	0,5	0,5
0,05	1,0	1,0
0,10	1,5	1,5
0,15	2,0	2,0

**ФОРМА ПРОТОКОЛА И МЕТОДИКА ОБРАБОТКИ РЕЗУЛЬТАТОВ ПОВЕРКИ УРОВНЕЙ  
ПРИ ОТСЧЕТЕ ПОКАЗАНИЙ ПО ОДНОМУ КОНЦУ ПУЗЫРЬКА  
Деления шкалы основной ампулы**

**ПРИЛОЖЕНИЕ 6**  
Обязательное

Номер строки	Установка уровня	Отсчет		Отклонение от среднего (нулевого) положения $a_n = \frac{a_{n1} - a_{n2}}{2}$	Разность показаний по отношению к установке на горизонтальную плоскость $a_n - a_1$
		Начальное положение уровня (установочная ампула — слева)*	Уровень повернут на 180° (установочная ампула — справа)*		
					
1	На горизонтальную плоскость	$a_{11}$	$a_{12}$	$a_1 = \frac{a_{11} - a_{12}}{2}$	—
2	На горизонтально расположенный цилиндр	$a_{21}$	$a_{22}$	$a_2 = \frac{a_{21} - a_{22}}{2}$	$a_2 - a_1$
3	Вертикальной рабочей поверхностью по вертикальной плоскости	$a_{31}$	$a_{32}$	$a_3 = \frac{a_{31} - a_{32}}{2}$	$a_3 - a_1$
4	Вертикальной рабочей поверхностью с призматической канавкой по вертикально расположенному цилиндру	$a_{41}$	$a_{42}$	$a_4 = \frac{a_{41} - a_{42}}{2}$	$a_4 - a_1$
5	Верхней рабочей поверхностью по горизонтальной плоскости	$a_{51}$	$a_{52}$	$a_5 = \frac{a_{51} - a_{52}}{2}$	$a_5 - a_1$
6	Верхней рабочей поверхностью по горизонтально расположенному цилиндру	$a_{61}$	$a_{62}$	$a_6 = \frac{a_{61} - a_{62}}{2}$	$a_6 - a_1$

\*  $n$  соответствует номеру строки.

**ПРИМЕЧАНИЯ:**

1. Положительными считают отклонения концов пузырька основной ампулы вправо от нулевых штрихов шкалы.
2. При поверке брусковых уровней обработку результатов следует производить по строкам 1 и 2.
3. При поверке рамных уровней результаты следует обрабатывать по строкам 1—5 для уровней без призматической канавки на верхней рабочей поверхности и по строкам 1—6 для уровней с призматической канавкой на верхней рабочей поверхности.

МИ 1532-86

ПРИМЕР ОБРАБОТКИ РЕЗУЛЬТАТОВ ИЗМЕРЕНИЙ ПРИ ПОВЕРКЕ УРОВНЕЙ  
Деления шкалы основной ампулы

Номер строки	Установка уровня	Отсчет		Отклонение от среднего (нулевого) положения $a_n = \frac{a_{n1} - a_{n2}}{2}$	Разность показаний по отношению к установке на горизонтальную плоскость $a_n - a_1$
		Начальное положение уровня (установочная ампула — слева)*	Уровень повернут на 180° (установочная ампула — справа)*		
1	На горизонтальную плоскость	-0,4	+0,1	$\frac{-0,4 - (+0,1)}{2} = -0,25$	-
2	На горизонтально расположенный цилиндр	+0,2	-0,6	$\frac{+0,2 - (-0,6)}{2} = +0,4$	$0,4 - (-0,25) = 0,65$
3	Вертикальной рабочей поверхностью по вертикальной плоскости	+0,1	-0,3	$\frac{+0,1 - (-0,3)}{2} = +0,2$	$0,2 - (-0,25) = 0,45$
4	Вертикальной рабочей поверхностью с призматической канавкой по вертикально расположенному цилиндру	-0,2	+0,4	$\frac{-0,2 - (+0,4)}{2} = -0,3$	$-0,3 - (-0,25) = -0,05$
5	Верхней рабочей поверхностью по горизонтальной плоскости	0	-0,1	$\frac{0 - (-0,1)}{2} = +0,05$	$0,05 - (-0,25) = 0,3$
6	Верхней рабочей поверхностью по горизонтально расположенному цилиндру.	-0,3	-0,6	$\frac{-0,3 - (-0,6)}{2} = +0,15$	$0,15 - (-0,25) = 0,4$

МИ 1532-86

9392-75

\* n соответствует номеру строки

Примечание. При поверке уровня по горизонтальному цилиндру уровень не соответствует требованиям ГОСТ 9392—75 (строка 2).

**ФОРМА ПРОТОКОЛА И МЕТОДИКА ОБРАБОТКИ РЕЗУЛЬТАТОВ ПОВЕРКИ УРОВНЕЙ  
ПРИ ОТСЧЕТЕ ПОКАЗАНИЙ ПО ДВУМ КОНЦАМ ПУЗЫРЬКА  
Деления шкалы основной ампулы**

**ПРИЛОЖЕНИЕ 8**  
**Обязательное**

Номер строки	Установка уровня	Отсчет				Отклонение от среднего (нулевого) положения $a_n = \frac{a_{n1} - a_{n3} + a_{n2} - a_{n4}}{4}$	Разность показаний по отношению к установке на горизонтальную плоскость $a_n - a_1$
		Начальное положение уровня (установочная ампула — слева)*		Уровень повернут на 180° (установочная ампула — справа)*			
		Концы пузырька					
		левый	правый	левый	правый		
1	На горизонтальную плоскость	$a_{11}$	$a_{12}$	$a_{13}$	$a_{14}$	$a_1 = \frac{a_{11} - a_{13} + a_{12} - a_{14}}{4}$	—
2	На горизонтально расположенный цилиндр	$a_{21}$	$a_{22}$	$a_{23}$	$a_{24}$	$a_2 = \frac{a_{21} - a_{23} + a_{22} - a_{24}}{4}$	$a_2 - a_1$
3	Вертикальной рабочей поверхностью с призматической канавкой по вертикальной плоскости	$a_{31}$	$a_{32}$	$a_{33}$	$a_{34}$	$a_3 = \frac{a_{31} - a_{33} + a_{32} - a_{34}}{4}$	$a_3 - a_1$
4	Вертикальной рабочей поверхностью с призматической канавкой по вертикально расположенному цилиндру	$a_{41}$	$a_{42}$	$a_{43}$	$a_{44}$	$a_4 = \frac{a_{41} - a_{43} + a_{42} - a_{44}}{4}$	$a_4 - a_1$
5	Верхней рабочей поверхностью по горизонтальной плоскости	$a_{51}$	$a_{52}$	$a_{53}$	$a_{54}$	$a_5 = \frac{a_{51} - a_{53} + a_{52} - a_{54}}{4}$	$a_5 - a_1$
6	Верхней рабочей поверхностью по горизонтально расположенному цилиндру	$a_{61}$	$a_{62}$	$a_{63}$	$a_{64}$	$a_6 = \frac{a_{61} - a_{63} + a_{62} - a_{64}}{4}$	$a_6 - a_1$

\*  $n$  соответствует номеру строки

МИ 1532-86

**РАЗРАБОТАНЫ** Всесоюзным научно-исследовательским и конструкторским институтом средств измерения в машиностроении (ВНИИизмерения)

**ИСПОЛНИТЕЛИ:**

М. Б. Шабалина, В. А. Филатова

**ПОДГОТОВЛЕНА К УТВЕРЖДЕНИЮ** сектором законодательной метрологии НПО «ВНИИМ им. Д. И. Менделеева»

Начальник сектора Селиванов М. Н.

Ведущий инженер Рабинов С. Б.

**УТВЕРЖДЕНЫ** НПО «ВНИИМ им. Д. И. Менделеева» 20 июня 1986 г.



## Содержание

		Стр.
МИ 390-87	ГСИ. Уровни электронные. Методика поверки (взамен МУ 390-83)	3
МИ 1532-86	ГСИ. Уровни рамные и брусковые для машиностроения. Методика поверки (взамен Инструкции ИЗИ-61)	17
МИ 1382-86	Угломер маятниковый. Тип ЗУРИ-М. Методика поверки	38
МИ 1585-86	ГСИ. Прибор типа ЗУРИ. Методика поверки	50
МИ 1799-87	Угольники поверочные 90°. Методика контроля (взамен ГОСТ 8.408-80)	63
МИ 2131-90	Угломеры с нониусом. Методика поверки	82

Заказ 2651      Объем 5,75 п.л.      Тираж 1000 экз.

---

Типография Минстанкопрома СССР.

**УТВЕРЖДАЮ**

Зак. генерального директора

ЕЮ ВНИИМ *Д. И. Мерзалева*

*А. В. Жеглов*

15.01.1991 г.

**МЕТОДИЧЕСКИЕ УКАЗАНИЯ**

**ГОС. УРОВНИ РАМЬЕ И БРУСКОВЫЕ. МЕТОДИКА**

**ПОВЕРКИ**

**Изменения № 2**

**МИ 1532-86**

**Государственный комитет Союза ССР по управлению качеством  
продукции и стандартам**

**Москва**

Дата введения 01.04.89

Пункт 1.1 Табл.1 Исключить графу: «выпуска после ремонта»;  
графа «Операция», п.3.3.5: изменить наименование на «Определение погрешности уровня на одном делении»,

Пункт 3.3.5. Дополнить перед первым абзацем: «При определении погрешности уровня на одном делении определяют отклонение значения средней цены деления основной ампулы уровня от номинального значения».

В предпоследнем абзаце исключить слово: «действительное».

Последний абзац изложить в новой редакции: «Для выполнения требований

ГОСТ 9392-89 в отношении погрешности уровня на одном делении отклонение значений средней цены деления уровня от номинального значения должно быть не более, мм/м

$\pm 0,003$	для цены деления	0,01 мм/м
$\pm 0,004$	- « -	0,02 - « -
$\pm 0,0075$	- « -	0,05 - « -
$\pm 0,015$	- « -	0,10 - « -
$\pm 0,020$	- « -	0,15 - « -

По всему тексту заменить ссылку ГОСТ 9392-72 на ГОСТ 9392-89